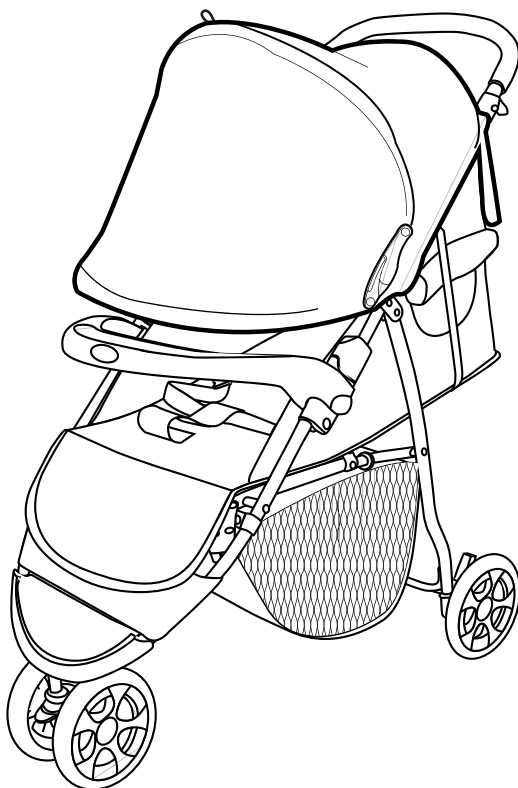


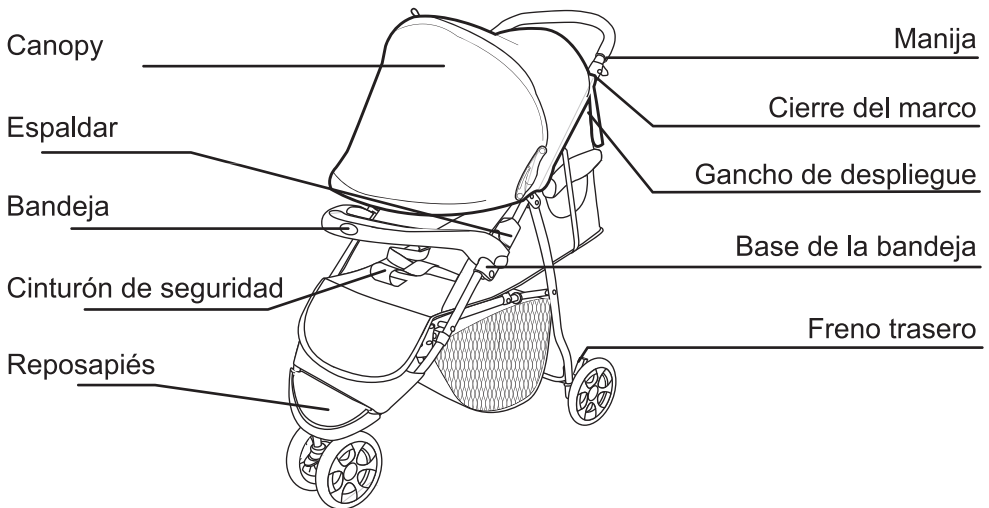
bebesit

Manual de instrucciones Coche polo 5128

- Cerci6rese de leer cuidadosamente este manual de instrucciones antes de usar el producto para asegurar el uso apropiado del coche.
- Conserve este manual para futuras referencias.



Partes



Aviso

- Por la seguridad de su niño, por favor lea atentamente las instrucciones y guarde este manual para futuras referencias.
- Las ilustraciones explican el modo de ensamble y estructura del producto.

Pasos para ensamblar

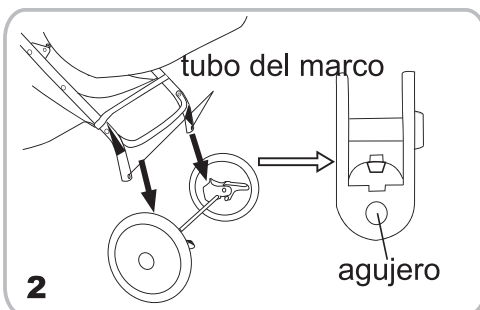
1. Abra la estructura

Afloje el gancho de plegado, retire la bandeja y el conjunto de la rueda trasera, como muestra la figura. A continuación levante la manija hasta escuchar que ha encajado para fijar la bandeja.



2. Ensamble las ruedas traseras

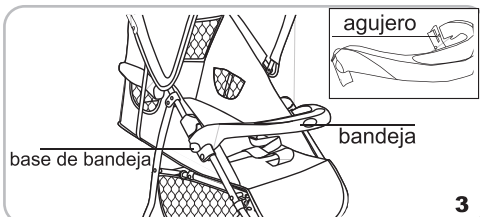
Presione el soporte de la rueda trasera hasta encajarlo con los orificios del set de ruedas (asegúrese que el resorte esté fijo dentro del orificio conector).



3. Ensamble la bandeja

Inserte la bandeja en los orificios laterales del asiento y empuje.

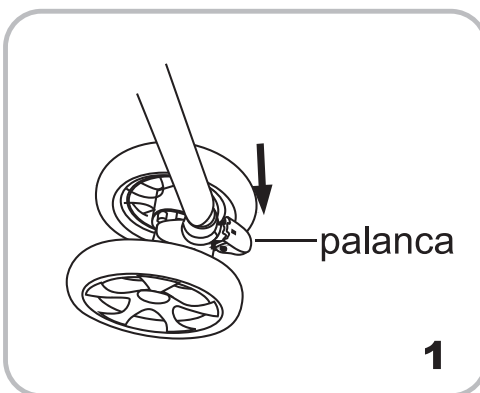
Retire la bandeja: Sostenga de los dos lados y hale hacia afuera.



Uso

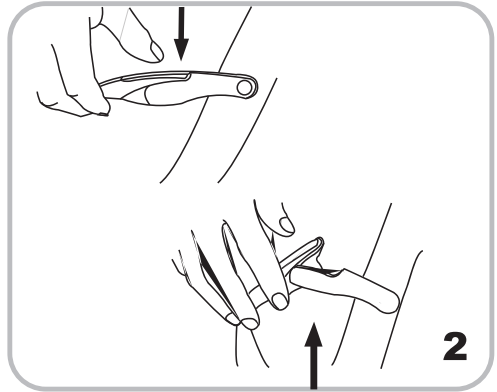
1. Rueda delantera giratoria y universal

Tire hacia arriba de la palanca situada dentro de las dos ruedas para que quede como rueda giratoria, baje la palanca para que quede como rueda universal.



2. Abra y pliegue el canopy

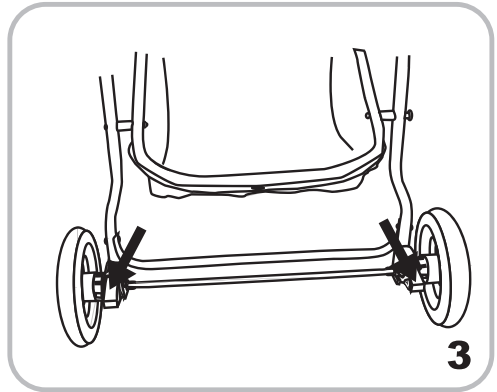
Presione los seguros del canopy para ambos lados, hale la vara para abrir el canopy, levante el seguro para plegar.



3. Uso del freno trasero

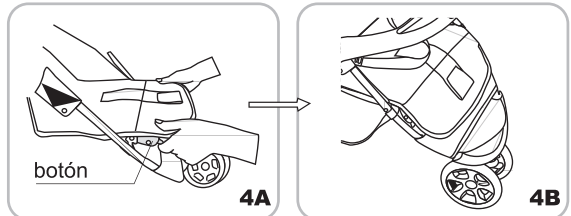
Pise la palanca del freno para que el coche se detenga.

Asegúrese que esté activado el freno cuando no vaya a mover el coche.



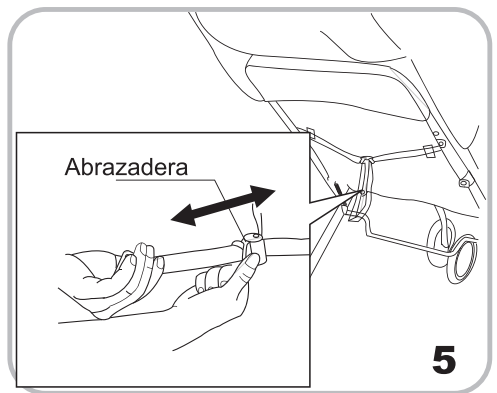
4. Ajuste el reposapiés

Presione los botones laterales para mover la parte ajustable, levante la varilla y podrá fijarlo.



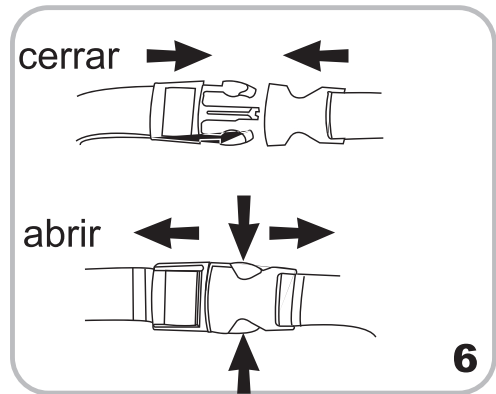
5. Ajuste el espaldar

Tire de la correa con una mano y mueva la abrazadera con la otra.



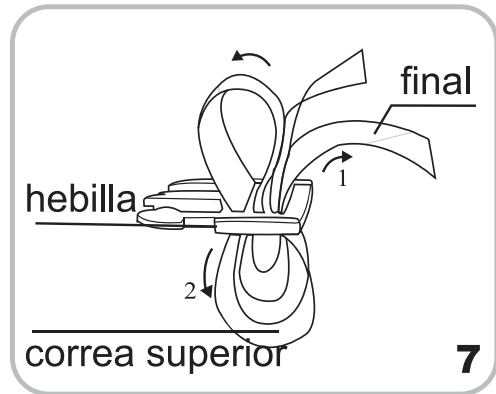
6. Cinturón de seguridad

Siente al niño en el coche, cierre el cinturón hasta escuchar un "click", esto indicará que está correctamente enganchado. Para abrirlo, presione los pestillos, como se muestra en la imagen.



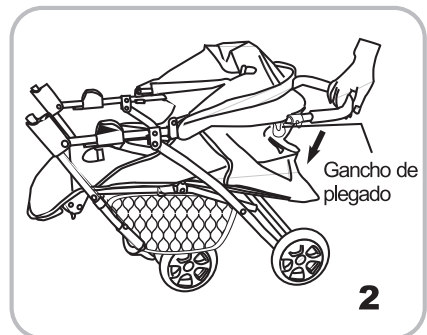
Para acortar el cinturón: Tire de la correa, hale la parte final de la correa y asegure la hebilla.

Para alargar el cinturón: Tire de la correa, acorte la parte final de la correa y asegure la hebilla.



Plegado

1. Cierre el canopy y baje el espaldar.
2. Pliegue el coche, tire hacia arriba los cierres en los 2 lados del manillar. Doble la estructura del coche.
3. Cierre el gancho de plegado.



Advertencias

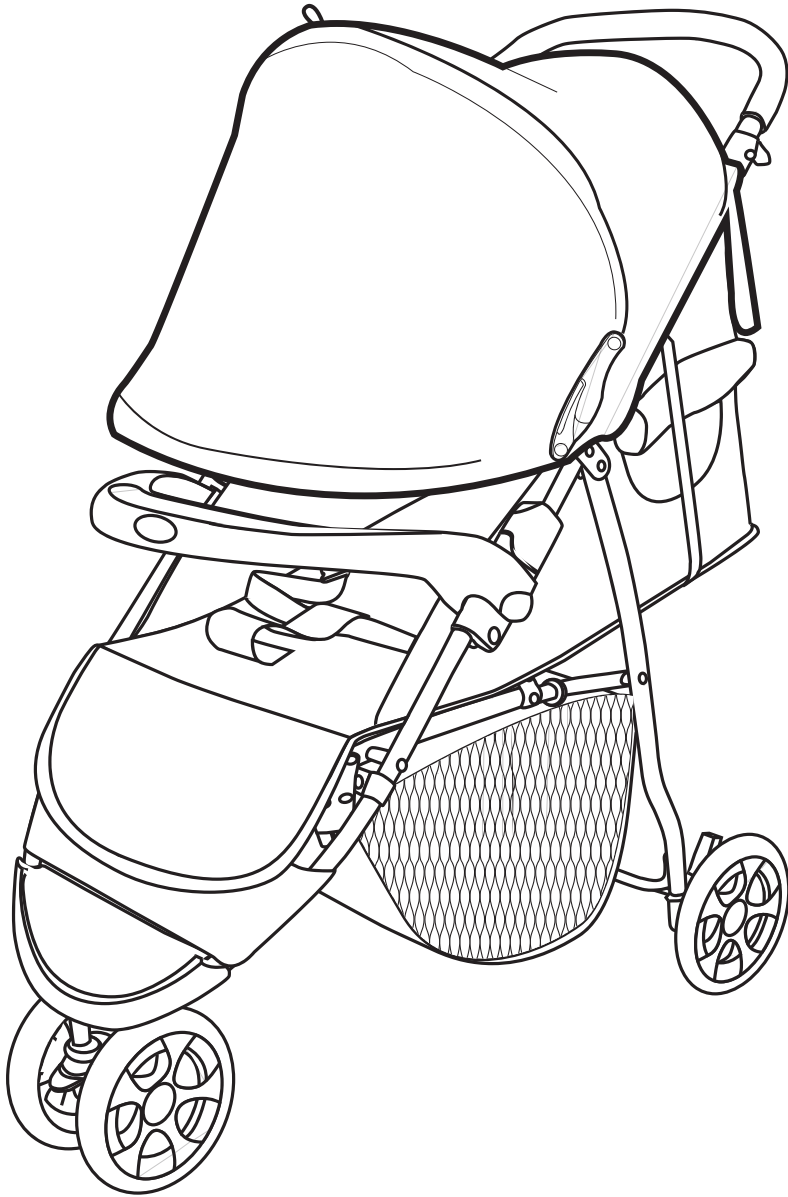
- Nunca deje al niño sin la supervisión de un adulto.
- Los ajustes al coche siempre deben realizados por un adulto.
- Use siempre el cinturón de seguridad.
- No use accesorios o partes que no hayan sido aprobados por el fabricante o distribuidor.
- Cualquier peso extra en el manillar ocasionará inestabilidad.
- Asegúrese que todas las partes estén bien instaladas antes de usar el coche.
- No agregue cojines de más de 25 mm de espesor a la cubierta del asiento.
- Este coche es adecuado para bebés que no excedan los 15 kg de peso.
- Edad recomendada: 0 a 36 meses.

Precaución

- Asegúrese que todas las partes estén bien instaladas antes de usar el producto.
- No permita que los niños se deslicen fuera del coche o se paren en él.
- No use el producto cerca a escaleras o a sitios peligrosos, ni cerca del fuego.
- No use o almacene el producto cerca de temperaturas extremas.

Mantenimiento

- Haga mantenimiento periódicamente al coche.
- No lave la cubierta del asiento con agua, para limpiarlo sólo use un cepillo. Las demás partes límpielas con un paño húmedo y jabón suave.
- Para evitar daños innecesarios, revise los tornillos y las partes pequeñas con regularidad; cambie las partes rotas o las que sea necesario reemplazar. Por favor use el producto de acuerdo a las instrucciones.



Imported by / Importado por:

Argentina

DLT IMPORT S.A.

Nicaragua 4680 (1414) Buenos Aires, Argentina
Tel: (54 11) 4832-2174 - Fax (54 11) 4832-7906
e-mail: info@kiddy-ar.com - www.kiddy-ar.com

Brasil

Lenox Indústria e Comércio Ltda.

Rod. Régis Bittencourt, km 272 nº 3666
Cep 06793-000 - Taboão da Serra - SP - Brasil
Tel: (55 11) 4787-0744 - Fax: (55 11) 4787-0096
CNPJ: 60.688.090/0001-87
e-mail: sac@lenox.com.br - www.lenox.com.br

Chile

Comercial e Industrial Stroller Ltda.

Av. San Ignacio 451, Comuna de Quilicura
Santiago, Chile
Tel: (56 2) 685-8300
e-mail: servicio.clientes@bebesit.cl - www.bebesit.cl

Colombia

Redicol S.A.

Bogotá: Calle 170 N° 21A-12 - PBX 217-9133
Cali: Calle 26 Nte N° 6 Bis-41 Barrio Santa Mónica PBX 449-3393
Tel: (57 1) 217-9133 - Fax: (57 1) 544-2333
e-mail: ventas@reditoys.com - www.reditoys.com

Costa Rica - El Salvador - Guatemala

Honduras - Nicaragua - Panamá

Comercializadora Internacional EO, S.A.
De Vargas Matamoros 50 metros al norte,
La Uruca, San Jose, Costa Rica
Tel: (506) 2291-7220 - Fax (506) 2291-6998
e-mail: info@eocomer.com - www.eocomer.com

México

Productos Infantiles Selectos, S.A. de C.V. (PRINSEL)
Av. Valle de las Alamedas 70, Izcalli del Valle, Tultitlán
Edo. de México. C.P. 54945
Tel: (52 55) 5321-4900
RFC: PIS 830325 NG3
e-mail: prinsel@prinsel.com - www.prinsel.com

Perú - Bolivia - Ecuador

Fabrica de Bicicletas y Coches S.A.
Jr. Puno 102 3er.piso - Lima - Perú
Tel: (51 1) 427-8650 - Fax: (51 1) 427-0112
e-mail: ventas@baby-kits.com - www.baby-kits.com

Uruguay

Yomani S.A.

Igualdad 4063 - CP 11700 - Montevideo - Uruguay
Tel: (598 2) 336-5606 - Fax: (598 2) 336-1830
e-mail: info@yomani.com.uy - www.yomani.com.uy

Venezuela

Industrias ProBebé, C.A.

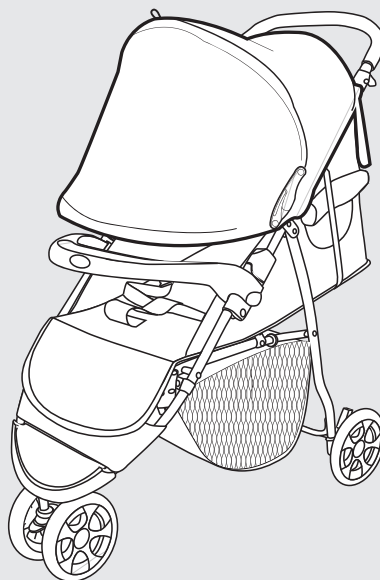
Calle Santa Clara - Edif. Orión - P.B. - Boleíta Norte - Caracas - Venezuela
Tel/Fax: (58 212) 237-6039 - 237-6160 - 238-0739 - 238-1846 - 234-4746
RIF: J-30827091-1

e-mail: ventas@cutebabiesonline.com - www.probebe.com.ve



www.babyalliance.com

Manual de instrucciones Coche polo 5128



bebesit

Comercial e Industrial Stroller Ltda
Juncal 901, Comuna de Quilicura
Centro Industrial Buena Ventura
Santiago, Chile
Tel : (56 2) 6858300