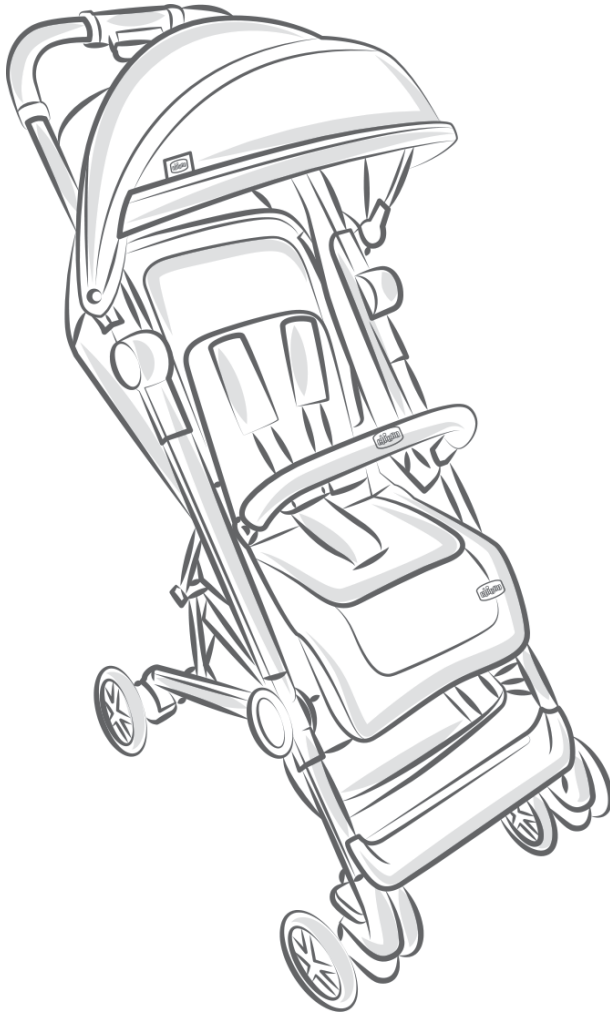
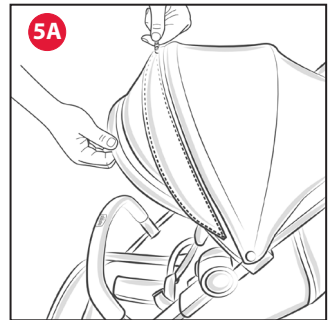
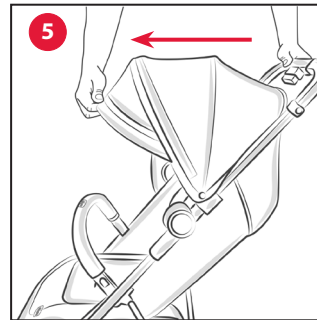
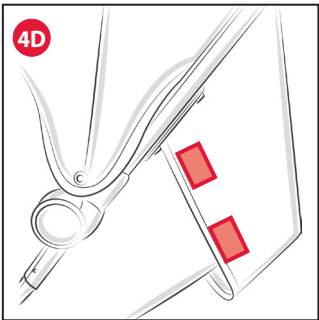
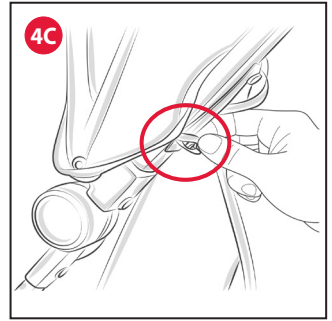
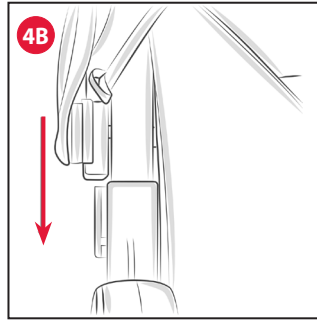
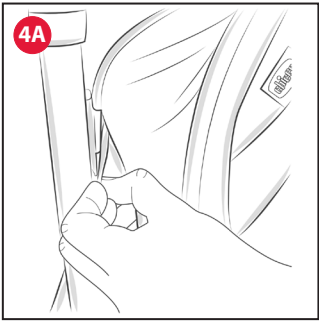
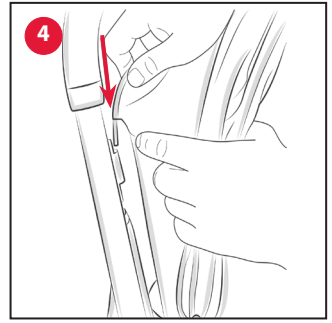
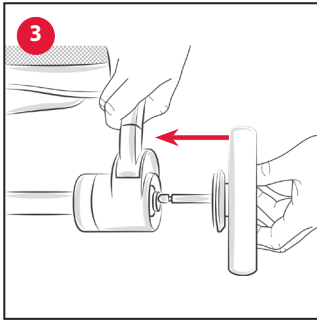
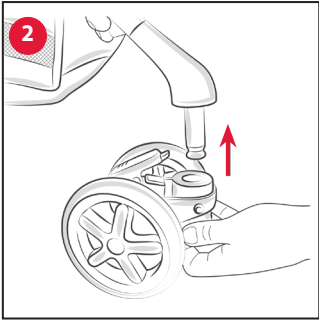
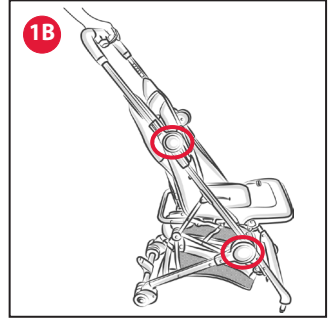
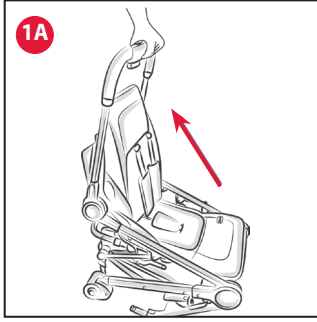
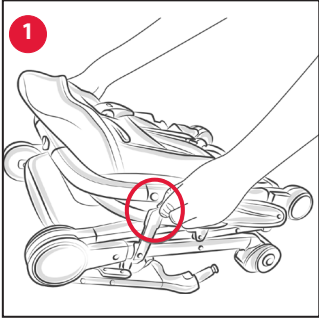


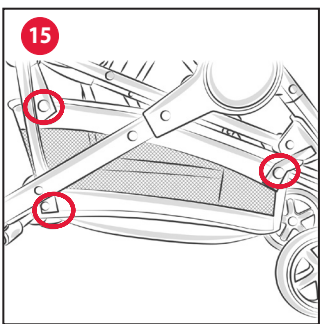
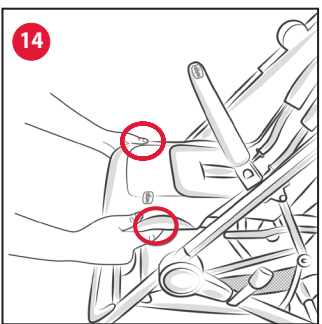
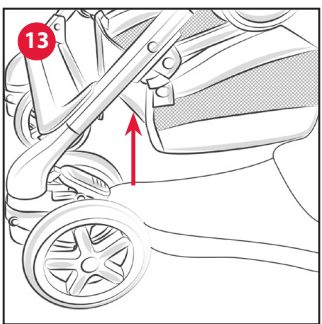
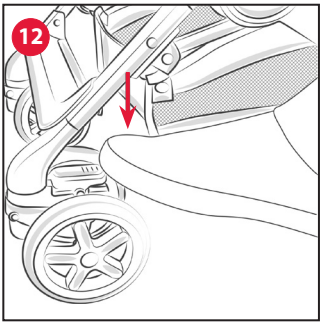
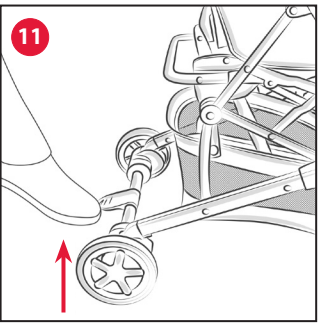
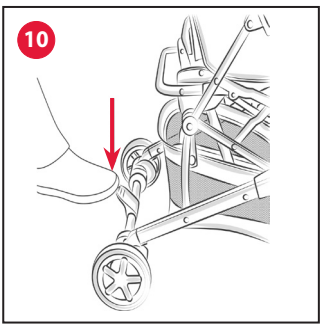
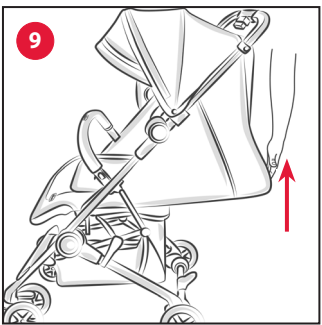
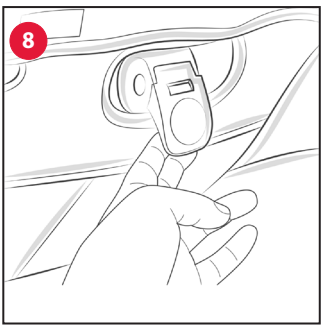
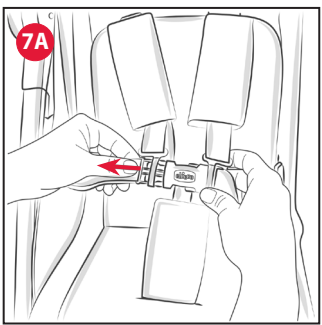
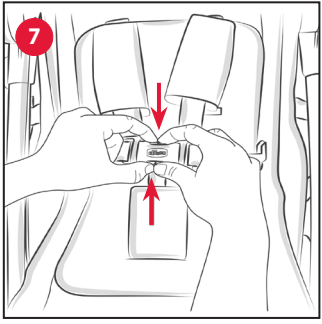
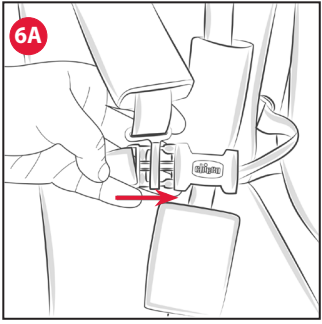
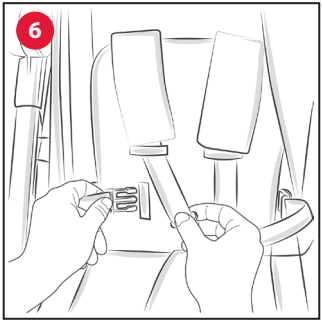


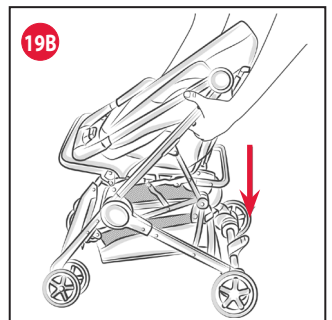
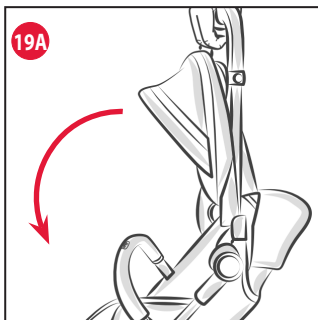
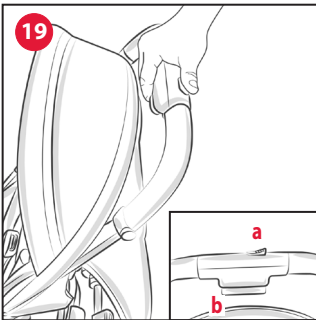
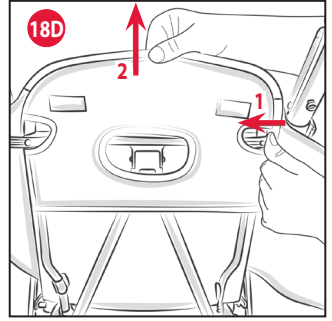
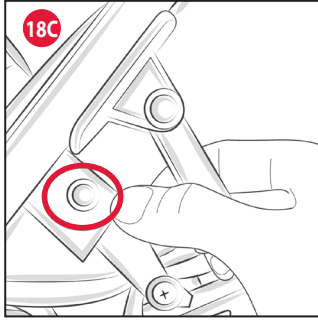
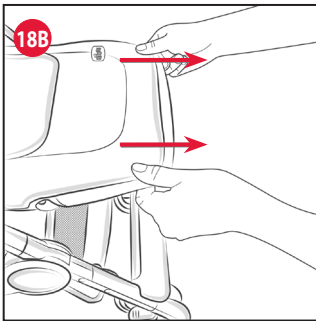
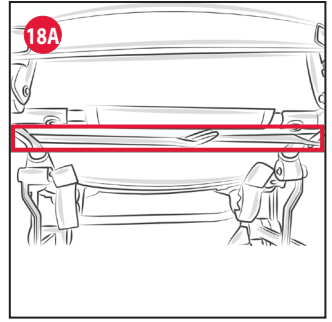
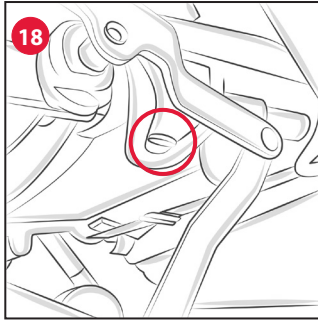
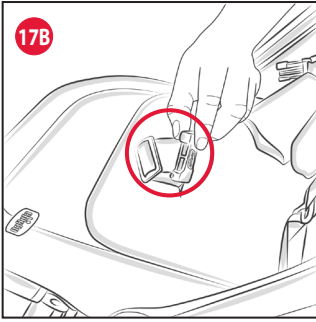
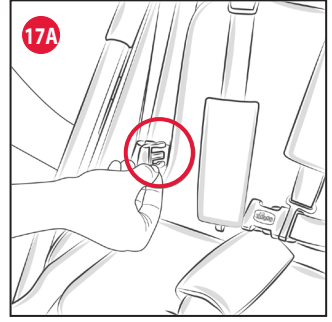
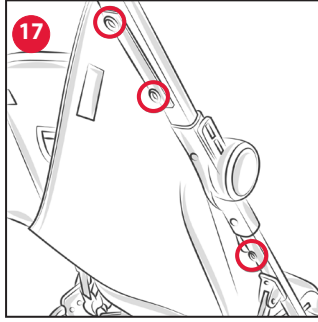
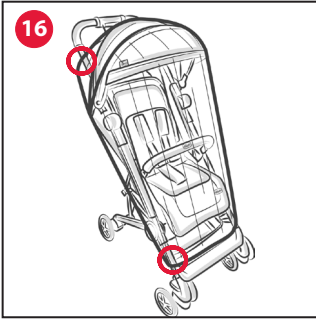
# miinim<sup>\*</sup>o<sup>2</sup>

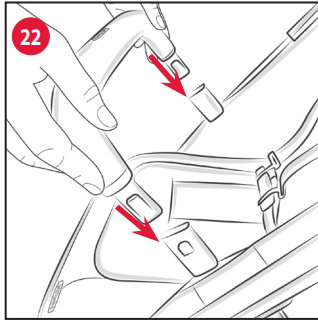
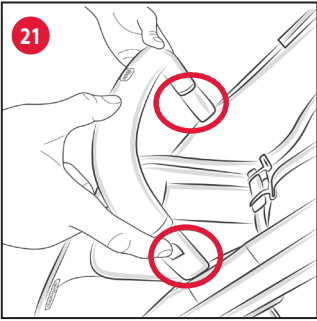
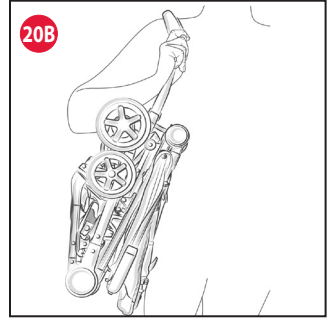
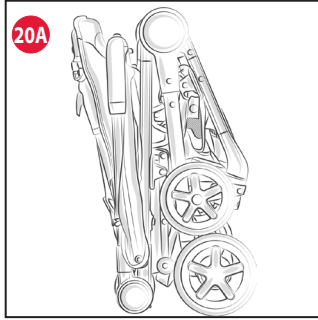
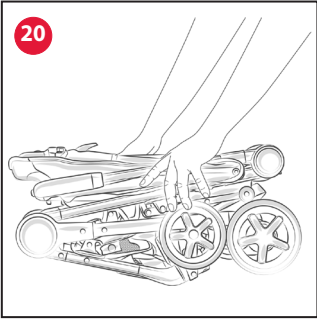












## **II** ISTRUZIONI D'USO

### **AVVISO IMPORTANTE IMPORTANTE – CONSERVARE QUE- STE ISTRUZIONI PER RIFERIMENTI FUTURI.**

**ATTENZIONE:** PRIMA DELL'USO RIMUOVERE ED ELIMINARE EVENTUALI SACCHETTI DI PLASTICA E TUTTI GLI ELEMENTI FACENTI PARTE DELLA CONFEZIONE DEL PRODOTTO O COMUNQUE TENERLI LONTANI DALLA PORTATA DEI BAMBINI.

### **AVVERTENZE**

- **ATTENZIONE:** Non lasciare mai il vostro bambino incustodito.
- **ATTENZIONE:** Prima dell'uso assicurarsi che tutti i meccanismi di bloccaggio siano correttamente agganciati.
- **ATTENZIONE:** Per evitare lesioni o ferimenti assicurarsi che il vostro bambino sia a debita distanza durante le operazioni di apertura e chiusura del prodotto.
- **ATTENZIONE:** Non lasciare che il vostro bambino giochi con questo prodotto.
- **ATTENZIONE:** Utilizzare sempre la cintura di sicurezza.
- L'uso di spartigambe e cinture di sicurezza è indispensabile per garantire la sicurezza del bambino. Utilizzare sempre le cinture di sicurezza contemporaneamente allo spartigambe.
- **ATTENZIONE:** Prima dell'uso controllare che i meccanismi di aggancio del Seggiolino Auto siano correttamente agganciati.

- **ATTENZIONE:** Questo prodotto non è adatto per correre o pattinare.
- L'uso del passeggino è consentito a bambini di età compresa tra 0 e 36 mesi, sino ad un massimo di 15 kg di peso.
- Per bambini dalla nascita fino a circa 6 mesi d'età, lo schienale deve essere utilizzato in posizione completamente reclinato.
- Il dispositivo di frenatura deve essere sempre inserito quando si posiziona e rimuove il bambino.
- Utilizzare il dispositivo frenante ogni qualvolta si sosti.
- Non lasciare mai il passeggino su un piano inclinato, con dentro il bambino, anche se con i freni azionati.
- Non sovraccaricare il cestello. Peso massimo 3 kg.
- Ogni peso attaccato ai manici e / o sullo schienale e / o sui lati del passeggino potrebbe compromettere la stabilità del passeggino.
- Non trasportare più di un bambino alla volta.
- Non applicare al passeggino accessori, parti di ricambio o componenti non fornite o approvate dal costruttore.
- Non usare il prodotto se alcune parti sono rotte, strappate o mancanti.
- Solo il Seggiolino Auto CHICCO KEYFIT dotato dell'apposito dispositivo di aggancio compatibile può essere agganciato al passeggino CHICCO MIINIMO<sup>2</sup>.
- Con il Seggiolino Auto installato sul passeggino, questo veicolo non sostituisce una culla o lettino. Se il bambino necessita di dormire, allora dovrebbe essere collocato in



una navicella, culla o lettino.

- Questo prodotto deve essere utilizzato esclusivamente da un adulto.
- Il prodotto deve essere assemblato esclusivamente da un adulto.
- Per evitare rischi di strangolamento, non dare al bambino e non riporre vicino al bambino oggetti muniti di corde.
- Non usare il passeggino sulle scale o sulle scale mobili: si potrebbe perdere improvvisamente il controllo.
- Prestare attenzione quando si sale e scende un gradino o il marciapiede.
- Se lasciate il passeggino esposto al sole per molto tempo, aspettate che si raffreddi prima di mettervi il bambino. L'esposizione prolungata al sole può causare cambiamenti di colore nei materiali e tessuti.
- Evitare il contatto del passeggino con acqua salina per prevenire la formazione di ruggine.
- Non utilizzare il passeggino in spiaggia.
- Verificare prima dell'assemblaggio che il prodotto e tutti i suoi componenti non presentino eventuali danneggiamenti dovuti al trasporto, in tal caso il prodotto non deve essere utilizzato e dovrà essere tenuto lontano dalla portata dei bambini.
- Nelle operazioni di regolazione, assicurarsi che le parti mobili del passeggino non vengano in contatto con il corpo del bambino.
- Assicurarsi che gli utilizzatori del passeggino siano a conoscenza dell'esatto funzionamento dello stesso.
- Quando non in uso, il passeggino

va tenuto lontano dalla portata dei bambini.

#### LISTA DEI COMPONENTI

Verificare di avere tutti i componenti per questo modello prima di assemblare il prodotto. Se qualche parte è mancante, si prega di rivolgersi al Customer Service Chicco. Per il montaggio del prodotto non è necessario usare alcun attrezzo. Per assemblare il prodotto è necessario disporre dei seguenti pezzi:

- Telaio
- 2 Ruote anteriori
- 2 Ruote posteriori
- Capotta parasole
- Cestello porta oggetti
- Rivestimento tessile
- Spallacci e spartigambe imbottiti
- Mantellina parapiovvia
- Borsa/zaino porta passeggino

#### CONSIGLI PER LA PULIZIA E LA MANUTENZIONE

Questo prodotto necessita di manutenzione periodica. Le operazioni di pulizia e manutenzione devono essere effettuate da un adulto.

#### PULIZIA

Il passeggino è sfoderabile (vedi paragrafo **SVESTIZIONE E VESTIZIONE DEL PASSEGGINO**).

Pulire le parti in tessuto mediante una spugna umida e del sapone neutro.

Pulire le parti in plastica periodicamente con un panno umido.

Asciugare le parti in metallo, dopo un eventuale contatto con acqua, al fine di evitare il formarsi di ruggine.

Di seguito sono riportati i simboli di lavaggio ed i relativi significati:

 Lavare a mano in acqua fredda

 Non candeggiare

 Non asciugare meccanicamente

 Non stirare

 Non lavare a secco

#### MANUTENZIONE

Lubrificare le parti mobili, in caso di necessità, con olio secco al silicone.

Controllare periodicamente lo stato di usura delle ruote e tenerle pulite da polvere e sabbia. Assicurarsi che tutte le parti in plastica che scorrono sui tubi in metallo siano pulite da polvere, sporco e sabbia, al fine di evitare attriti che possono compromettere il corretto funzionamento del passeggino.

Tenere il passeggino in un posto asciutto.

#### ISTRUZIONI GENERALI

#### PRIMA APERTURA E MONTAGGIO DEL PASSEGGINO

1. Per aprire il passeggino tirare la leva di sblocco presen-





te lateralmente (Fig. 1), ruotare il maniglione e sollevare lo stesso sino alla completa apertura del telaio (Fig. 1A); verificare che le gambe anteriori siano bloccate e controllare che l'impugnatura sia completamente estesa ed ingaggiata (Fig. 1B).

**ATTENZIONE:** Prima dell'uso assicurarsi che il passeggino sia bloccato in posizione aperta, verificando che il meccanismo sia ingaggiato correttamente.

## MONTAGGIO RUOTE ANTERIORI E POSTERIORI

2. Procedere all'aggancio della ruota anteriore inserendo il tubo gamba anteriore nell'apposito foro, fino a sentire il click di bloccaggio (Fig. 2). Ripetere la stessa operazione per la seconda ruota anteriore.
3. Per montare le ruote posteriori inserire il perno della ruota nel foro del tubo asse posteriore come indicato in figura 3. Ripetere la stessa operazione per l'altra ruota.

**ATTENZIONE:** Prima di utilizzare il passeggino accertarsi che le ruote siano ben fissate alla struttura, tirandole in modo energico.

## CAPOTTA PARASOLE

4. Per fissare la capotta al telaio del passeggino inserire il tondino metallico all'interno del foro posizionato sotto l'impugnatura (Fig. 4), fissare l'asola elastica nella sede dedicata (Fig. 4A) ed inserire lo snodo capotta nell'apposita sede facendolo scorrere fino in fondo (Fig. 4B). Concludere l'operazione fissando l'elastico al perno inferiore presente sul retro del tubo impugnatura (Fig. 4C). Lo spicchio tessile posteriore della capotta può essere agganciato allo schienale mediante i velcri presenti (Fig. 4D)

**ATTENZIONE:** L'operazione di fissaggio della capotta deve avvenire su entrambi i lati del passeggino. Verificare il corretto bloccaggio della stessa.

5. Per regolare la capotta tirare e/o spingere centralmente la stessa (Fig. 5). La capotta può essere estesa aprendo la zip localizzata sul primo spicchio (Fig. 5-5A). Per rimuovere la capotta dal telaio ripetere le operazioni descritte al punto 4 in senso inverso.

**ATTENZIONE:** Quando non in uso, tenere la capotte lontana dalla portata del bambino

## UTILIZZO DELLE CINTURE DI SICUREZZA

Il passeggino è dotato di sistema di ritenuta a cinque punti di ancoraggio costituito da due spillacci, due asole di regolazione, una cintura girovita ed uno spartigambe con fibbia.

6. **ATTENZIONE:** Per l'utilizzo con bambini dalla nascita fino a circa 6 mesi è necessario utilizzare gli spillacci facendoli prima passare attraverso le due asole di regolazione orizzontali e le cinture girovita devono essere inserite nelle asole verticali (Fig. 6). Dopo aver adagiato il bambino nel passeggino, allacciare le cinture facendo passare prima le due forchette nell'asola degli spillacci e, successivamente, inserirle nella fibbia spartigambe (Fig. 6A); regolare la lunghezza delle cinture facendole aderire alle spalle e al corpo del bambino.

7. Per sganciare la cintura girovita, premere e tirare le forchette laterali (Fig. 7-7A).

**ATTENZIONE:** Utilizzare sempre i sistemi di ritenuta. Per la sicurezza del tuo bambino utilizzare tutti i cinque punti di ancoraggio delle cinture di sicurezza.

Assicurarsi di riassemblare correttamente le cinture girovita (per esempio dopo il lavaggio) e lo spartigambe, fa-

cedoli passare attraverso le asole presenti nello schienale e nella seduta. Le cinghie dovranno essere nuovamente regolate.

## REGOLAZIONE SCHIENALE

Lo schienale è regolabile in 4 posizioni.

8. Per reclinare lo schienale sollevare verso l'alto la maniglia di regolazione posta sul retro dello stesso (Fig. 8).
9. Per alzare lo schienale è sufficiente sollevarlo fino alla posizione desiderata (Fig. 9).

**ATTENZIONE:** Con il peso del bambino le operazioni possono risultare più difficoltose.

## FRENI POSTERIORI

Le ruote posteriori sono dotate di freni gemellati che permettono di operare contemporaneamente su entrambe le ruote posteriori agendo su un solo pedale.

10. Per azionare il freno del passeggino, premere verso il basso il pedale posto al centro dell'asse ruote posteriori (Fig. 10).
11. Per sbloccare il sistema frenante, spingere verso l'alto il pedale posto al centro dell'asse ruote posteriori (Fig. 11).

## RUOTE ANTERIORI PIROETTANTI

12. Per rendere le ruote anteriori libere di girare, abbassare la leva posta tra le due ruote (Fig. 12).
13. Per bloccare le ruote riportare la leva in posizione alta (Fig. 13).

**ATTENZIONE:** Entrambe le ruote anteriori piroettanti devono essere sempre contemporaneamente bloccate o sbloccate.

**ATTENZIONE:** Le ruote piroettanti garantiscono una migliore manovrabilità del passeggino; su terreni sconnessi è consigliabile utilizzare le ruote bloccate per garantire una scorrevolezza adeguata (ghiaia, strada in terra battuta, ecc.)

## REGOLAZIONE POGGIAGAMBE

Il poggia gambe del passeggino può essere regolato in 2 posizioni per un maggiore comfort del bambino.

14. Per regolare il poggia gambe nella posizione desiderata, agire contemporaneamente sulle due leve laterali (Fig. 14). Per alzare il poggia gambe dalla posizione più bassa, è sufficiente spingere verso l'alto.

## CESTELLO PORTAOGGETTI

Il cestello portaoggetti è già installato.

15. Qualora fosse necessaria la rimozione, sganciare i sei bottoni automatici sui lati del cestello (3 su ciascun lato) e sfilare i nastri dalle asole poste sul telaio (Fig. 15).

## MANTELLINA PARAPIOGGIA

16. Per fissare la mantellina parapiooggia aprire completamente la capotta, avvolgerci velcri intorno ai tubi del passeggino in corrispondenza delle posizioni indicate in figura 16; ripetere la stessa operazione anche sull'altro lato.

A fine utilizzo lasciare asciugare all'aria la mantellina qualora fosse bagnata.

**ATTENZIONE:** La mantellina parapiooggia non può essere utilizzata sul passeggino sprovvisto di capotta, poiché può provocare il soffocamento del bambino.

**ATTENZIONE:** Quando la mantellina parapiooggia è montata sul passeggino non lasciare mai lo stesso esposto al sole con



dentro il bambino per il rischio di surriscaldamento.

## SVESTIZIONE E VESTIZIONE DEL PASSEGGINO

17. Per svestire la struttura rimuovere la capotta eseguendo in ordine inverso le operazioni descritte al punto 4. Per rimuovere il tessile del passeggino sfilare le patelle laterali dai 3 perni plastici posizionati sul retro del tubo impugnatura (Fig. 17) su entrambi i lati e sfilare le cinture girovita e lo spartigambe dalle apposite asole presenti su schienale e seduta (Fig. 17A-17B).
18. Sganciare la patella tessile dal perno posto sotto la seduta (Fig. 18) avendo cura di eseguire la stessa operazione anche sull'altro lato e completare l'operazione rilasciando la cinghia presente sotto la seduta (Fig. 18A). A questo punto la seduta è svincolata dal telaio e può essere sfilata dal poggiatesta (Fig. 18B). Svincolare lateralmente il tessile dai supporti del manico (Fig. 18C) e sfilarlo dagli stessi. Per completare la svestizione dello schienale far scorrere verso l'interno il componente plastico posizionato sui lati e tirare il tessile verso l'alto (Fig. 18D). L'operazione deve essere svolta su entrambi i lati dello schienale.

Per vestire nuovamente il passeggino ripetere le operazioni appena descritte in senso inverso, ricordandosi, a vestizione ultimata, di mettere in tensione accuratamente la cinghia presente sotto la seduta (Fig. 18A).

## CHIUSURA DEL PASSEGGINO

**ATTENZIONE:** Effettuare questa operazione facendo attenzione che il bambino ed eventuali altri bambini siano a debita distanza.

**ATTENZIONE:** Assicurarsi che in queste fasi le parti mobili del passeggino non vengano a contatto con il corpo del bambino.

Prima della chiusura verificare che il cestello portaoggetti sia vuoto e che la capotta sia chiusa.

19. Per chiudere il passeggino, spingere il cursore A verso sinistra e premere contemporaneamente il tasto B (Fig. 19). Ruotare il manico in avanti fino ad allinearli al tubo laterale (19A), impugnare i tubi laterali del passeggino (Fig. 19B) e facendo una leggera pressione tra questi la struttura tenderà a compattarsi.
20. Per completare l'operazione di chiusura, premere verso il basso sino ad udire il clack di avvenuto bloccaggio (Fig. 20).

Il passeggino, una volta chiuso, rimane in piedi da solo (Fig. 20A) e potrà essere facilmente trasportato grazie alla comoda cinghia di trasporto (Fig. 20B).

## MANICOTTO PARACOLPI

Il passeggino è dotato di manico, ripiegabile durante le operazioni di chiusura.

21. Per estrarre il manico paracolpi, premere i due tasti posti sul lato del manico stesso (fig. 21) e tirare verso di sé il manico. È possibile aprire un solo lato del manico per facilitare l'inserimento del bambino sul passeggino.
22. Per riagganciare il manico alla struttura, inserire le due estremità plastiche del manico negli appositi supporti, come indicato in (Fig. 22).

**ATTENZIONE:** Allacciare sempre il bambino con le cinture di sicurezza. Il manico NON è un dispositivo di ritenuta del bambino.

**ATTENZIONE:** Il manico non deve essere utilizzato per sollevare il prodotto con il bambino all'interno. Sul passeggino Chicco Miinimo<sup>2</sup> è possibile agganciarvi il Seggiolino Auto Chicco KeyFit grazie all'apposito adattatore (venduto a parte). Per il montaggio e l'utilizzo dell'adattatore e del Seggiolino Auto fare riferimento ai relativi manuali di istruzione.

## GARANZIA

Il prodotto è garantito contro ogni difetto di conformità in normali condizioni di utilizzo secondo quanto previsto dalle istruzioni d'uso. La garanzia non sarà applicata, dunque, in caso di danni derivanti da un uso improprio, usura o eventi accidentali. Per la durata della garanzia sui difetti di conformità si rinvia alle specifiche previsioni delle normative nazionali applicabili nel paese d'acquisto, dove previste.

## EN INSTRUCTIONS

### IMPORTANT WARNING IMPORTANT – KEEP THESE INSTRUCTIONS FOR FUTURE REFERENCE.

**WARNING:** BEFORE USE, REMOVE AND DISPOSE OF ALL PLASTIC BAGS AND PACKAGING MATERIALS AND KEEP THEM OUT OF REACH OF CHILDREN.

#### WARNINGS

- **WARNING:** Never leave your child unattended.
- **WARNING:** Ensure that all the locking devices are engaged before use.
- **WARNING:** To avoid injury, ensure that your child is kept away when unfolding and folding this product.
- **WARNING:** Do not let your child play with this product.
- **WARNING:** Always use the restraint system.
- The use of the crotch strap and safety harness is necessary to guarantee the safety of your child. Always use the safety harness in combination with the crotch strap.
- **WARNING:** Check that the Car Seat attachment devices are correctly engaged before use.
- **WARNING:** This product is not suitable for running or skating.
- The stroller is intended for use with children aged between 0 and 36 months, up to 15 kg of weighing.
- It is recommended that the backrest should be used in its most reclined position for children from birth to 6 months of age.

- The parking device shall be engaged when placing and removing the children.
- Always apply the brakes whenever the stroller is stopped.
- Never leave the stroller on a sloped surface, with a child on board, even with the brakes engaged.
- Do not overload the storage basket. Maximum weight 3 kg.
- Any additional load placed on the handle and/or on the backrest and/or on the sides of the stroller will affect the stability of stroller.
- Do not carry more than one child at a time.
- Do not use accessories, replacement parts, or any component not supplied or approved by the manufacturer / distributor.
- Do not use this product if some parts are broken, torn or missing.
- Only the CHICCO KEYFIT Car Seat with fitting device can be attached to the CHICCO MIINIMO<sup>2</sup> stroller.
- For car seats used in conjunction with a chassis, this vehicle does not replace a cot or a bed. Should your child need to sleep, then it should be placed in a suitable pram body, cot or bed.
- This product must only be used by an adult.
- The product must be assembled by an adult.
- To avoid all strangulation risks, never give children objects with cords or strings attached, or leave them with in proximity of such objects.
- Never use the stroller on staircases or escalators: you could suddenly lose control of it.

- Always pay attention when going up and down steps or pavements.
- If the stroller has been exposed directly to sunlight for a long time, you must let it cool down before placing your child inside of it. Prolonged exposure to direct sunlight may cause the colour of the materials and fabric to fade.
- Prevent the stroller from contact with salty water. It might cause the formation of rust.
- Do not use the stroller on the beach.
- Before assembly, check that the product and all of its components have not been damaged during transportation. Should any part be damaged do not use and keep out of reach of children.
- During these operations, ensure that the moving parts of the stroller will not come into contact with your child.
- Ensure that the person using the stroller knows how to use it safely.
- When not in use, the stroller should be kept out of reach of children.

#### LIST OF COMPONENTS

Check that none of the components of this model are missing before assembling the product. If any part is missing, contact Chicco Customer Service. No tools are needed to assemble this product. The following pieces are needed for product assembly:

- Frame
- 2 Front wheels
- 2 Rear wheels
- Sun canopy
- Storage basket
- Fabric cover
- Padded shoulder straps and crotch strap.
- Rain cover
- Stroller bag/backpack

#### TIPS FOR CLEANING AND MAINTENANCE






This product requires periodical maintenance. Cleaning and maintenance operations must be performed exclusively by an adult.

#### CLEANING

The lining can be removed (please see the section **FITTING AND REMOVING THE STROLLER LINING**).

Clean the fabric parts using a wet sponge and neutral soap. Periodically wipe clean plastic parts with a soft damp cloth. Always dry the metal parts to prevent the formation of rust if the folding cot has come into contact with water.

Below are the cleaning symbols and their meanings:

-  Wash by hand in cold water
-  Do not bleach
-  Do not tumble dry
-  Do not iron
-  Do not dry clean

#### MAINTENANCE

Lubricate the moving parts only if necessary, with a light application of a silicone based lubricant.

Regularly check the condition of the wheels and, keep them clean from dust and sand. To avoid friction that may prevent correct operation of the stroller, make sure that all the movable plastic parts along the metal frame are clean from dust, dirt or sand.

Keep the stroller in a dry place.

#### GENERAL INSTRUCTIONS

##### FIRST OPENING AND ASSEMBLY OF THE STROLLER

1. To open the stroller, pull the release lever located on the side (Fig. 1), rotate the handle and lift it until the frame is fully open (Fig. 1A); make sure that the front feet are locked and ensure that the handle is fully extended and engaged (Fig. 1B).

**WARNING:** Before use, make sure that the stroller is locked in open position, checking that the mechanism is actually locked.

##### ASSEMBLING THE FRONT AND REAR WHEELS

2. Assemble the front wheel by inserting the front leg tube in the appropriate hole until hearing a locking click (Fig. 2). Repeat the same operation for the second front wheel.
3. To assemble the rear wheels insert the wheel's pin into the rear axle tube as shown in figure 3. Repeat the same operation for the other wheel.

**WARNING:** Before using the stroller, make sure that the wheels are well secured to the structure, pulling them firmly.

##### SUN CANOPY

4. To mount the hood to the stroller's frame insert the metal rod into the hole positioned under the handle (Fig. 4), mount the elastic hole into the special seat (Fig. 4A) and insert the hood joint into the special sliding it in as far as possible (Fig. 4B). To complete the operation, mount the elastic band to the lower pin located on the rear side of the handle's tube (Fig.4C). The rear fabric section of the hood can be hooked to the backrest by means of velcro pads provided (Fig.4D)

**WARNING:** The canopy must be fixed on both sides of the stroller.

Ensure that the hood is correctly secured into position.

5. To adjust the hood, pull and/or push it centrally (Fig. 5). The hood can be extended by opening the zip on the first section (Fig. 5-5A). To remove the hood from the frame, carry out the procedure shown in point 4 in the reverse order.

**WARNING:** Keep the hood out of reach of children when it is not in use

### HOW TO USE THE SAFETY HARNESS

This stroller has a five-point safety harness featuring two shoulder straps, two adjustment holes, a waist strap and a crotch strap with buckle.

6. **WARNING:** To use it with children from birth to approx. 6 months of age, use the shoulder straps by threading them first through the two horizontal adjusting holes, the waist straps must be inserted into the vertical holes (Fig. 6). After laying the child in the stroller, fasten the belts by threading first the two forks inside the shoulder straps' slot and then introduce them inside the crotch strap buckle (Fig. 6A); adjust the length of the straps, ensuring that they adhere to the child's shoulders and body correctly.

7. To unfasten the waist belt, press and pull the lateral forks (Fig. 7-7A).

**WARNING:** Always use the restraint systems. For the safety of your child use all five fixing points of the safety harness belts.

Make sure to reassemble correctly the waist straps (e.g. after washing ) and the crotch strap, threading them through the holes located on the backrest and on the seat. The harness must be re-adjusted.

### HOW TO ADJUST THE BACKREST

The backrest can be adjusted to 4 positions.

8. To lower the backrest, lift the adjusting handle located on the rear of the backrest (Fig. 8).

9. To raise the backrest, simply lift it to the desired position (Fig. 9).

**WARNING:** The child's weight can make these operations more difficult.

### REAR BRAKES

The rear wheels have linked brakes, which can be applied simultaneously on both rear wheels by using one pedal alone.

10. To operate the stroller's brakes, press downwards the pedal located at the centre of the rear wheels axle (Fig. 10).

11. To release the brakes, push upwards the pedal located at the centre of the rear wheels axle (Fig. 11).

### FRONT SWIVEL WHEELS

12. To make the wheels swivel, lift the lever found between the two wheels (Fig. 12).

13. To lock the wheels, raise the lever (Fig. 13).

**WARNING:** Both front swivel wheels must always be locked or unlocked at the same time.

**WARNING:** The swivel wheels make the stroller easier to handle; it is recommended to use the wheels in fixed mode on uneven ground to guarantee better stability (on gravel, unpaved roads, etc.)

### HOW TO ADJUST THE LEGREST

The stroller's legrest can be adjusted into 2 positions for

your child's improved comfort.

14. To adjust the legrest in the desired position, operate simultaneously the two side levers (Fig. 14). To raise the legrest up from the down position, just pull it up.

### CARRY-ALL BASKET

The storage basket is already installed.

15. In order to remove it, release the six snap buttons located on the basket sides (3 per side) and extract the straps from the holes located on the frame (Fig. 15).

### RAIN COVER

16. To mount the rain cover, fully open the hood, wrap the velcro around the stroller tubes in the positions shown in figure 16; repeat this operation on the other side.

When you have finished using the rain cover, allow it to dry properly if it is wet.

**WARNING:** The rain cover cannot be used on the stroller without hood, as it may cause suffocation.

**WARNING:** When the rain cover is fitted on the stroller, never leave it exposed to direct sunlight with the child inside, as the temperature will rise considerably.

### FITTING AND REMOVING THE STROLLER LINING

17. To remove the lining from the frame, remove the hood following the procedure shown in point 4 in the reverse order. To remove the fabric part of the stroller, extract the side flap from the 3 plastic pins located on the rear side of the handle tube (Fig. 17) on both sides, then remove the two waist straps and the crotch strap from the special holes located on the backrest and on the seat (Fig. 17A-17B).

18. Release the fabric flap from the pin located under the seat (Fig. 18) making sure to carry out the same operation also on the other side, then complete the operation releasing the belt located under the seat (Fig. 18A). At this point the fabric part is released from the frame and can be extracted from the legrest (Fig. 18B). Unhook the fabric from the side of the bumper bar supports (Fig. 18C) and remove. To complete the removal of the backrest fabric, slide the plastic component positioned on the sides inwards and pull the fabric part upwards (Fig. 18D). The operation must be performed on both sides of the backrest.

To reinstall the fabric part on the stroller, repeat the above procedure in the reverse order, making sure to tension again the belt located under the seat (Fig. 18A) at the end of the procedure.

### FOLDING THE STROLLER

**WARNING:** When opening the stroller, make sure that your child or other children are at a safety distance.

**WARNING:** Make sure that during these operations the moving parts of the stroller will not come into contact with your child

before closing the stroller, make sure that the storage basket is empty and the canopy is closed.

19. To close the stroller, push switch A to the left and simultaneously press the button B (Fig. 19).

Rotate the handle forward until aligning it to the side tube (19A), grasp the side tubes of the stroller (Fig. 19B) and press them lightly to collapse the structure.

20. To complete the closure operation, press downwards

until hearing a click which confirms that it has been blocked fastened (Fig. 20).  
The stroller, once closed, stands by itself (Fig. 20A) and can be easily carried along by means of its useful carrying strap (Fig. 20B).

### **BUMPER BAR**

The stroller is equipped with a bumper bar which folds during closing operations.

21. To remove the bumper bar, press the two buttons on the side of the bumper bar (fig. 21) and pull the bar towards you. To seat your child in the stroller more easily it is possible to open just one side of the bumper bar.
22. To fasten the bumper bar to the structure again, insert the two plastic ends of the bumper bar in the supports as illustrated in Fig. 22.

**WARNING:** Always fasten your child with the safety harnesses. The bar IS NOT a device for restraining your child.

**WARNING:** Never use the bumper bar to lift the stroller up with your child sitting in it.

It is possible to attach the Chicco KeyFit car seat to the Chicco Miinimo stroller<sup>2</sup> using the special adaptor (sold separately). To assemble and use the Car Seat adaptor, refer to the relative instructions manual.

### **WARRANTY**

The product is guaranteed against any conformity defect in normal conditions of use as provided for by the instructions for use. The warranty shall not therefore apply in the case of damages caused by improper use, wear or accidental events. For the duration of warranty on conformity defects please refer to the specific provisions of national laws applicable in the country of purchase, where provided.

## FR NOTICE D'EMPLOI

### AVERTISSEMENT IMPORTANT IMPORTANT – CONSERVER CES INSTRUCTIONS POUR CONSULTATION ULTÉRIEURE.

**AVERTISSEMENT :** AVANT L'EMPLOI, ENLEVER ET ÉLIMINER TOUS LES SACS EN PLASTIQUE ET ÉLÉMENTS QUI FONT PARTIE DE L'EMBALLAGE DU PRODUIT ET LES TENIR HORS DE PORTÉE DES ENFANTS.

#### AVERTISSEMENTS

- **AVERTISSEMENT :** Ne jamais laisser votre enfant sans surveillance.
- **AVERTISSEMENT :** S'assurer que tous les dispositifs de verrouillage sont enclenchés avant utilisation.
- **AVERTISSEMENT :** Pour éviter toute blessure, maintenir votre enfant à l'écart lors du dépliage et du pliage du produit.
- **AVERTISSEMENT :** Ne pas laisser votre enfant jouer avec ce produit.
- **AVERTISSEMENT :** Toujours utiliser le système de retenue.
- L'utilisation de l'entrejambe et du harnais de sécurité est indispensable pour garantir la sécurité de l'enfant. Ne jamais utiliser l'entrejambe sans le harnais de sécurité.
- **AVERTISSEMENT :** Vérifier que les dispositifs de fixation du siège-auto sont correctement enclenchés avant utilisation.
- **AVERTISSEMENT :** Ce produit ne convient pas pour faire du jogging ou des promenades en rollers.
- L'utilisation de la poussette est autorisée avec les enfants d'un âge

compris entre 0 et 36 mois, jusqu'à un poids maximum de 15 kg.

- En présence de bébés âgés de 0 à environ 6 mois, le dossier doit être utilisé en position complètement rabaisée.
- Le système de freinage doit être actionné avant de positionner ou de retirer l'enfant.
- Utiliser le dispositif de freinage chaque fois que la poussette est à l'arrêt.
- Ne jamais laisser la poussette sur un plan incliné avec l'enfant à l'intérieur, même avec le frein actionné.
- Ne pas mettre dans le panier de poids supérieur à 3 kg.
- Tout poids suspendu aux poignées et/ou au dossier et/ou sur les côtés de la poussette pourrait compromettre sa stabilité.
- Ne pas transporter plus d'un enfant à la fois.
- Ne pas monter sur la poussette d'accessoires, pièces de rechange ou composants non fournis ou non approuvés par le constructeur.
- Ne pas utiliser la poussette si des parties sont cassées, arrachées ou manquantes.
- Seul le siège-auto CHICCO KEY FIT équipé du dispositif de fixation compatible peut être attaché à la poussette CHICCO MIINIMO<sup>2</sup>.
- Une fois le siège-auto fixé à la poussette, le dispositif ne remplace pas un berceau ou un lit enfant. Si votre enfant veut dormir, il faut l'installer dans une nacelle, un berceau ou un lit enfant.
- Ce produit doit être utilisé uniquement par un adulte.



- Le produit doit être monté uniquement par un adulte.
- Pour éviter tout risque d'étranglement, ne pas donner à l'enfant ni poser près de l'enfant d'objets munis de cordes.
- Ne pas utiliser la poussette dans les escaliers ou sur un escalator : elle pourrait être déséquilibrée.
- Faire attention quand on monte ou descend le trottoir.
- En cas d'exposition prolongée au soleil, attendre que la poussette refroidisse avant d'y positionner l'enfant. Une exposition prolongée au soleil peut provoquer des variations de couleur des matériaux et des tissus.
- Éviter tout contact de la poussette avec de l'eau salée pour empêcher la formation de rouille.
- Ne pas utiliser la poussette à la plage.
- Vérifier avant l'utilisation que le produit et tous ses composants n'ont pas été endommagés pendant le transport, auquel cas ne pas utiliser le produit et le tenir hors de portée des enfants.
- Pendant les opérations de réglage, s'assurer que les parties mobiles de la poussette n'entrent pas en contact avec le corps de l'enfant.
- S'assurer que les utilisateurs de la poussette connaissent le fonctionnement exact de celle-ci.
- Lorsque la poussette n'est pas utilisée, la ranger hors de portée des enfants.

#### LISTE DES COMPOSANTS

Avant d'assembler le produit, vérifier la présence de tous les composants de ce modèle. S'il vous manque une ou plusieurs parties, merci de contacter le Service Après-Vente de

Chicco. Vous n'avez besoin d'aucun outil pour assembler le produit. Pour assembler le produit, vous devez disposer des pièces suivantes :

- Châssis
- 2 roues avant
- 2 roues arrière
- Capote avec filet pare-soleil
- Panier porte-objets
- Revêtement textile
- Coudre-harnais et entrejambe rembourrés
- Habillage-pluie
- Sac/housse porte-poussette

#### CONSEILS DE NETTOYAGE ET D'ENTRETIEN

Ce produit doit être entretenu régulièrement.

Les opérations de nettoyage et d'entretien doivent être effectuées par un adulte.

#### NETTOYAGE

La poussette est déhoussable (consulter le paragraphe **COMMENT ENLEVER / REMETTRE LA HOUSSE DE LA POUSSETTE**).

Nettoyer les parties en tissu avec une éponge humide et du savon neutre.

Nettoyer régulièrement les parties en plastique avec un chiffon humide.

Essuyer les parties en métal si elles sont mouillées, pour empêcher toute formation de rouille.

Les symboles de lavage et leur signification sont décrits ci-dessous :

 Laver à la main à l'eau froide

 Ne pas blanchir

 Ne pas sécher en machine

 Ne pas repasser

 Ne pas laver à sec

#### ENTRETIEN

En cas de besoin, lubrifier les parties mobiles avec de l'huile sèche de silicone.

Contrôler régulièrement l'état d'usure des roues, et les tenir à l'abri de la poussière et du sable. Vérifier que toutes les parties en plastique, qui coulissent le long des tubes en métal, ne sont pas couvertes de poussière, de saleté et de sable afin d'éviter d'éventuels frottements pouvant compromettre le bon fonctionnement de la poussette.

Ranger la poussette dans un endroit sec.

#### INSTRUCTIONS GÉNÉRALES

##### PREMIÈRE OUVERTURE ET MONTAGE DE LA POUSSETTE

1. Pour déplier la poussette, tirer le levier de déblocage situé sur le côté (Fig. 1), tourner la poignée et la soulever jusqu'au dépliage complet du châssis (Fig. 1A) ; vérifier que les pieds avant sont bloqués et contrôler que la poignée est complètement allongée et enclenchée (Fig. 1B).

**AVERTISSEMENT :** Avant d'utiliser la poussette, vérifier qu'elle est bloquée en position ouverte, en contrôlant que le mécanisme est correctement enclenché.



## MONTAGE DES ROUES AVANT ET ARRIÈRE

2. Enclencher la roue avant en l'introduisant dans le trou prévu dans le tube du pied avant jusqu'au déclat de blocage (Fig. 2). Répéter la même opération pour la deuxième roue avant.
3. Pour monter les roues arrière, introduire la cheville de la roue dans le trou du tube arrière comme indiqué dans la figure 3. Répéter la même opération pour l'autre roue.

**AVERTISSEMENT :** Avant d'utiliser la poussette, vérifier que les roues sont bien fixées à la structure en les tirant énergiquement.

## CAPOTE AVEC FILET PARE-SOLEIL

4. Pour fixer la capote au châssis de la poussette, introduire la barre ronde métallique dans le trou situé sous la poignée (Fig. 4), fixer la boutonnière élastique dans le logement prévu à cet effet (Fig. 4A) et insérer le croisement de la capote dans le logement prévu à cet effet en le faisant coulisser jusqu'en fin de course (Fig. 4B). Terminer l'opération en fixant l'élastique à la cheville inférieure présente à l'arrière du tube de la poignée (Fig. 4C). Le segment arrière en tissu de la capote peut être accroché au dossier au moyen des velcros présents (Fig. 4D).

**AVERTISSEMENT :** L'opération de fixation de la capote doit être effectuée des deux côtés de la poussette.

Vérifier que la capote est fixée correctement.

5. Pour régler la capote, la tirer et/ou la pousser vers le centre (Fig. 5). La capote peut être étirée en ouvrant la fermeture située sur le premier secteur (Fig. 5 -5A). Pour enlever la capote du châssis, répéter les opérations décrites au point 4 mais dans le sens inverse.

**AVERTISSEMENT :** Lorsqu'elle n'est pas utilisée, tenir la capote hors de portée de l'enfant.

## UTILISATION DES HARNAIS DE SÉCURITÉ

La poussette est munie d'un système de retenue à cinq points d'ancrage constitué de deux épaulières, de deux boutonnières de réglage, d'une ceinture abdominale et d'un entrejambe avec boucle.

6. **AVERTISSEMENT :** en présence d'enfants de 0 à environ 6 mois, il est nécessaire d'utiliser les épaulières en les faisant tout d'abord passer dans les deux boutonnières de réglage horizontales et les ceintures abdominales doivent être insérées dans les boutonnières verticales (Fig. 6). Après avoir installé l'enfant dans la poussette, attacher le harnais en faisant tout d'abord passer les deux fourchettes dans la fente des épaulières puis en les introduisant dans la boucle de l'entrejambe (Fig. 6A) ; régler la longueur des ceintures de sorte qu'elles adhèrent bien aux épaulières et au corps de l'enfant.
7. Pour détacher la ceinture abdominale, appuyer et tirer sur les fourchettes latérales (Fig. 7-7A).

**AVERTISSEMENT :** Toujours utiliser le système de retenue. Pour garantir la sécurité de l'enfant, utiliser les 5 points d'ancrage des harnais de sécurité.

Veiller à réassembler correctement les ceintures abdominales (par exemple après le lavage) et l'entrejambe en les faisant passer par les 2 boutonnières présentes sur le dossier et sur l'assise. Les sangles devront être de nouveau réglées.

## RÉGLAGE DU DOSSIER

Le dossier est réglable sur 4 positions.

8. Pour rabattre le dossier, soulever la poignée de réglage

située à l'arrière du dossier (Fig. 8).

9. Pour relever le dossier, il suffit de le soulever jusqu'à la position désirée (Fig. 9).

**AVERTISSEMENT :** Le poids de l'enfant peut rendre ces opérations plus difficiles à accomplir.

## FREINS ARRIÈRE

Les roues arrière sont équipées de freins jumelés qui permettent de travailler simultanément sur les deux roues arrière, en intervenant sur une seule pédale.

10. Pour actionner le frein de la nousette, appuyer sur la pédale située au centre de l'axe des roues arrière (Fig. 10).
11. Pour débloquer le système des freins, relever la pédale située au centre de l'axe des roues arrière (Fig. 11).

## ROUES AVANT PIVOTANTES

12. Pour rendre les roues avant libres de tourner, lever le levier situé entre les deux roues (Fig. 12).

13. Pour bloquer les roues, relever à nouveau le levier (Fig. 13).

**AVERTISSEMENT :** Les deux roues doivent toujours être verrouillées ou déverrouillées en même temps.

**AVERTISSEMENT :** Les roues pivotantes garantissent une meilleure manœuvrabilité de la poussette ; sur de mauvais terrains, il est conseillé de bloquer les roues afin de garantir un glissement adéquat (gravier, terre battue, etc.).

## RÉGLAGE DU REPOSE-JAMBES

Le repose-jambes de la poussette peut être réglé sur 2 positions, pour offrir plus de confort à l'enfant.

14. Pour régler le repose-jambes dans la position souhaitée, agir simultanément sur les deux leviers latéraux (Fig. 14). Pour relever le repose-jambes de la position la plus basse, il suffit de le pousser vers le haut.

## PANIER PORTE-OBJETS

Le panier porte-objets est déjà installé.

15. S'il est nécessaire de l'enlever, décrocher les six boutons à pression situés sur les côtés du panier (3 de chaque côté) et enlever les sangles des boutonnières présentes sur le châssis (Fig. 15).

## HABILLAGE-PLUIE

16. Pour fixer l'habillage-pluie, ouvrir complètement la capote, enrouler les velcros autour des tubes de la poussette au niveau des positions indiquées dans la figure 16 ; Répéter l'opération de l'autre côté.

En fin d'utilisation, laisser l'habillage sécher à l'air s'il est mouillé.

**AVERTISSEMENT :** L'habillage-pluie ne peut pas être utilisé sur la poussette sans capote, car il pourrait étouffer l'enfant.

**AVERTISSEMENT :** Ne jamais laisser la poussette exposée au soleil avec l'enfant à l'intérieur lorsque l'habillage-pluie est monté, pour éviter les coups de chaleur.

## COMMENT ENLEVER / REMETTRE LA HOUSSE DE LA POUSSETTE

17. Pour déhouser la structure, retirer la capote en effectuant les opérations décrites au point 4, mais dans l'ordre inverse. Pour enlever la housse de la poussette, retirer les rabats latéraux des 3 chevilles en plastique situées à l'arrière du tube de la poignée (Fig. 17) des deux côtés, puis enlever les ceintures abdominales et



l'entrejambe des boutons présentes sur le dossier et sur l'assise (Fig. 17A-17B).

18. Décrocher le rabat en tissu de la cheville située sous l'assise (Fig. 18) en ayant soin d'effectuer la même opération également de l'autre côté puis compléter l'opération en relâchant la sangle présente sous l'assise (Fig. 18A). Le tissu de l'assise est alors dégagé du châssis et il peut être enlevé du repose-jambes (Fig. 18B). Détacher le tissu des supports de l'arceau de sécurité par le côté (Fig. 18C) et l'enlever. Pour compléter le déhousseage du dossier, faire glisser vers l'intérieur l'élément en plastique situé sur les côtés et tirer le tissu vers le haut (Fig. 18D). L'opération doit être effectuée des deux côtés du dossier.

Pour remettre la housse sur la poussette, répéter les opérations décrites ci-dessus mais dans le sens inverse, sans oublier, une fois le rehoussage terminé, de tendre soigneusement la sangle présente sous l'assise (Fig. 18A).

### PLIAGE DE LA POUSSETTE

**AVERTISSEMENT :** Effectuer cette opération en veillant à ce que les enfants soient suffisamment éloignés.

**AVERTISSEMENT :** Lors de ces phases, s'assurer que les parties mobiles de la poussette n'entrent pas en contact avec l'enfant.

Avant le pliage, s'assurer que le panier porte-objets est vide et la capote fermée.

19. Pour plier la poussette, pousser le curseur A vers la gauche et appuyer en même temps sur le bouton B (Fig.19).

Tourner la poignée en avant jusqu'à l'aligner sur le tube latéral (19A), saisir les tubes latéraux de la poussette (Fig. 19B) et appliquer une légère pression sur ces derniers pour replier la structure.

20. Pour compléter l'opération de pliage, appuyer vers le bas jusqu'à percevoir le déclic de blocage (Fig. 20).

Une fois pliée, la poussette reste debout toute seule (Fig. 20A) et pourra facilement être transportée grâce à la pratique sangle de transport (Fig. 20B).

### ARCEAU DE SÉCURITÉ

La poussette est munie d'un arceau de sécurité, repliable pendant les opérations de fermeture.

21. Pour extraire l'arceau de sécurité, appuyer sur les deux boutons situés sous l'arceau (fig. 21) et le tirer vers soi. Il est possible d'ouvrir un seul côté de l'arceau pour faciliter l'installation de l'enfant dans la poussette.

22. Pour raccrocher l'arceau à la structure, insérer les deux extrémités en plastique de l'arceau dans les supports prévus à cet effet, comme l'illustre la fig. 22.

**AVERTISSEMENT :** Toujours attacher l'enfant avec les ceintures de sécurité. L'arceau de sécurité N'EST PAS un dispositif de retenue de l'enfant.

**AVERTISSEMENT :** Ne pas utiliser l'arceau de sécurité pour soulever la poussette avec l'enfant assis dedans.

Le siège-auto Chicco Key Fit peut être accroché à la poussette Chicco Miinimo<sup>2</sup> grâce à l'adaptateur (vendu séparément). Pour le montage et l'utilisation de l'adaptateur et du siège-auto, consulter les notices d'emploi correspondantes.

### GARANTIE

Le produit est garanti contre les défauts de conformité dans des conditions normales d'utilisation selon les indications prévues par la notice d'emploi. La garantie ne sera

donc pas appliquée en cas de dommages dérivant d'un usage inapproprié, de l'usure ou d'événements accidentels. En ce qui concerne la durée de la garantie contre les défauts de conformité, consulter les conditions prévues par les normes nationales applicables, le cas échéant, dans le pays d'achat.

## **DE** GEBRAUCHSANLEITUNG

### **WICHTIG – BEWAHREN SIE DIESE GEBRAUCHSANLEITUNG FÜR SPÄTERES NACHLESEN GUT AUF.**

**WARNUNG:** VOR DEM GEBRAUCH EVENTUELLE POLYBEUTEL UND ALLE ELEMENTE, DIE TEIL DER PRODUKTVERPACKUNG SIND, ABNEHMEN UND ENTSORGEN SOWIE VON KINDERN FERNHALTEN.

### **SICHERHEITSHINWEISE**

- **WARNUNG:** Lassen Sie Ihr Kind nie unbeaufsichtigt.
- **WARNUNG:** Vergewissern Sie sich vor Gebrauch, dass alle Verriegelungen eingerastet sind.
- **WARNUNG:** Damit Ihr Kind nicht verletzt wird, sollten Sie darauf achten, dass Ihr Kind nicht in der Nähe ist, wenn Sie das Produkt aufklappen oder zusammenklappen.
- **WARNUNG:** Lassen Sie Ihr Kind nicht mit dem Produkt spielen.
- **WARNUNG:** Verwenden Sie immer das Rückhaltesystem.
- Zur Sicherheit Ihres Kindes ist die Verwendung von Sicherheitsgurten und Mittelsteg unerlässlich. Verwenden Sie den Sicherheitsgurt stets in Verbindung mit dem Schrittgurt.
- **WARNUNG:** Kontrollieren Sie vor dem Gebrauch, dass die Feststellvorrichtungen des Kinderautositzes korrekt eingeführt wurden.
- **WARNUNG:** Dieses Produkt ist nicht zum Joggen oder Skaten geeignet.
- Die Verwendung des Sportwagens

ist für Babys im Alter zwischen 0 und 36 Monaten bis zu einem Körpergewicht von 15 kg zulässig.

- Für Kinder ab der Geburt bis ca. zum 6. Lebensmonat muss die Rückenlehne vollständig zurückgeklappt verwendet werden.
- Die Bremse muss stets angezogen sein, wenn Sie das Kind hineinsetzen und herausheben.
- Verwenden Sie stets die Bremse, wenn Sie anhalten.
- Lassen Sie den Sportwagen niemals mit dem Kind darin auf einer schrägen Fläche stehen, selbst wenn die Bremsen angezogen sind.
- Der Korb darf nicht mit über 3 kg beladen werden.
- An den Griffen und/oder an der Rückenlehne und/oder an den Seiten des Sportwagens angehängte Gegenstände beeinträchtigen die Standfestigkeit des Wagens.
- Transportieren Sie niemals mehr als ein Kind auf einmal.
- Bringen Sie an dem Sportwagen kein Zubehör, Ersatzteile oder Komponenten an, die nicht vom Hersteller mitgeliefert oder genehmigt wurden.
- Benutzen Sie das Produkt nicht mehr, wenn Teile davon gebrochen, abgerissen oder verlorengegangen sind.
- Nur der Kinderautositz CHICCO KEYFIT mit der speziellen kompatiblen Andockvorrichtung können am CHICCO MIINIMO<sup>2</sup>-Sportwagen befestigt werden.
- Mit dem am Sportwagen befestigten Kinderautositz ersetzt diese Version nicht die Wiege oder das

Kinderbett. Wenn das Baby schlafen möchte, sollte es in einen Kinderwagenaufsatz, eine Wiege oder ein Bettchen gelegt werden.

- Dieses Produkt darf ausschließlich von Erwachsenen benutzt werden.
- Das Produkt darf nur von einem Erwachsenen zusammengebaut werden.
- Um eine Erdrosselungsgefahr zu vermeiden, dem Kind keine Gegenstände mit Kordeln geben oder diese in seine Nähe legen.
- Benutzen Sie den Sportwagen nicht auf Treppen oder Rolltreppen: Sie könnten unvorhergesehener Weise die Kontrolle darüber verlieren.
- Achten Sie auf einzelne Stufen oder Bordsteinkanten.
- Falls der Sportwagen länger in der Sonne stand, vergewissern Sie sich bitte, bevor Sie Ihr Kind in den Sportwagen setzen, dass kein Teil überhitzt ist. Wird das Produkt der Sonne ausgesetzt, kann dies Farbveränderungen bei Materialien und Stoffen verursachen.
- Vermeiden Sie den Kontakt des Sportwagens mit Salzwasser, damit sich kein Rost bildet.
- Den Sportwagen nicht am Strand verwenden.
- Prüfen Sie vor dem Zusammenbau, ob das Produkt und alle seine Bestandteile frei von Transportschäden sind. Sollte dies nicht der Fall sein, darf das Produkt nicht verwendet werden und muss von Kindern ferngehalten werden.
- Vergewissern Sie sich bei der Verstellung, dass die beweglichen Teile des Sportwagens nicht mit dem

Körper des Kindes in Berührung kommen.

- Vergewissern Sie sich, dass auch andere Benutzer über die richtige Funktion des Sportwagens Kenntnis haben.
- Wird der Sportwagen nicht verwendet, muss er für Kinder unzugänglich aufbewahrt werden.

#### VERZEICHNIS DER BESTANDTEILE

Stellen Sie sicher, dass alle Teile für dieses Modell vorhanden sind, bevor Sie es zusammenbauen. Sollte ein Teil fehlen, wenden Sie sich bitte an den Kundendienst von Chicco. Für den Zusammenbau sind keine Werkzeuge erforderlich. Die folgenden Teile müssen vorhanden sein, um das Produkt zusammenbauen zu können:

- Gestell
- 2 Vorderräder
- 2 Hinterräder
- Verdeck
- Korb
- Stoffbezug
- Gepolsterte Schultergurte und Schrittgurt
- Regenschutz
- Transporttasche/Rucksack für den Sportwagen

#### TIPPS FÜR DIE PFLEGE UND WARTUNG

Dieses Produkt benötigt regelmäßige Pflege und Wartung. Die Reinigungs- und Wartungsarbeiten müssen von einem Erwachsenen durchgeführt werden.

#### REINIGUNG

Der Bezug des Sportwagens ist abziehbar (siehe den Abschnitt **ABNEHMEN UND ANBRINGEN DES BEZUGS**).

Die Stoffteile mit einem feuchten Schwamm und Neutralseife reinigen.

Reinigen Sie die Kunststoffteile regelmäßig mit einem feuchten Tuch.

Die Metallteile nach einem eventuellen Kontakt mit Wasser abtrocknen, um Rostbildung zu vermeiden.

Nachstehend sind die Reinigungssymbole und ihre entsprechende Bedeutung aufgeführt:

 Handwäsche in kaltem Wasser

 Nicht bleichen

 Nicht im Trockner trocknen

 Nicht bügeln

 Nicht chemisch reinigen

#### WARTUNG

Die beweglichen Teile sollten, wenn notwendig, mit trockenem Silikonöl geschmiert werden.

Kontrollieren Sie regelmäßig den Zustand der Räder und

säubern Sie diese bitte, wenn sie staubig oder sandig sind. Vergewissern Sie sich, dass alle Kunststoffteile, die auf den Metallrohren gleiten, frei von Staub, Schmutz und Sand sind, um Reibungen zu vermeiden, die das korrekte Funktionieren des Sportwagens beeinträchtigen könnten. Den Sportwagen an einem trockenen Ort aufbewahren.

## GEBRAUCHSANLEITUNG

### ERSTES AUFKLAPPEN UND MONTAGE DES SPORTWAGENS

1. Um den Sportwagen zu öffnen, den Entriegelungshebel an der Seite ziehen (Abb. 1), den Tragebügel drehen und anheben, bis das Gestell vollständig geöffnet ist (Abb. 1A); vergewissern Sie sich, dass die vorderen Beine blockiert sind und dass der Griff ganz aufgeklappt und eingerastet ist (Abb. 1B).

**WARNUNG:** Vor Gebrauch sicherstellen, dass der Sportwagen in geöffneter Position blockiert ist, indem man prüft, ob der Mechanismus korrekt eingerastet ist.

### MONTAGE DER VORDER- UND HINTERRÄDER

2. Befestigen Sie das Vorderrad, indem Sie das Rohr des Vorderbeins in die dafür vorgesehene Öffnung einstecken, bis es mit einem Klicken einrastet (Abb. 2). Wiederholen Sie diesen Vorgang für das zweite Vorderrad.

3. Um die Hinterräder zu montieren, den Zapfen des Rads in das Loch der Hinterachse stecken, wie in Abb. 3 gezeigt. Wiederholen Sie diesen Vorgang für das andere Rad.

**WARNUNG:** Bevor Sie den Sportwagen benutzen, vergewissern Sie sich, dass die Räder korrekt am Gestell befestigt sind, indem Sie fest an ihnen ziehen.

### VERDECK

4. Um das Verdeck am Gestell des Sportwagens zu befestigen, die Metallstange in das Loch unter dem Griff einfügen (Abb. 4), die Schlaufe am vorgesehenen Punkt befestigen (Abb. 4A) und das Verdeckgelenk in seinen Sitz einfügen und dort bis zum Anschlag gleiten lassen (Abb. 4B). Schließlich das Gummi am unteren Zapfen auf der Rückseite des Griffrohrs befestigen (Abb. 4C). Das hintere Stoffteil des Verdecks kann mit dem vorhandenen Klettverschluss an der Rückenlehne befestigt werden (Abb. 4D).

**WARNUNG:** Die Befestigung des Verdecks muss auf beiden Seiten des Sportwagens erfolgen.

Vergewissern Sie sich, dass es korrekt blockiert ist.

5. Um das Verdeck zu verstellen, es in der Mitte greifen und ziehen und/oder drücken (Abb. 5). Das Verdeck kann vergrößert werden, indem man den Reißverschluss am ersten Abschnitt öffnet (Abb. 5 -5A). Um das Verdeck vom Gestell abzunehmen, die im Punkt 4 beschriebenen Schritte in umgekehrter Reihenfolge wiederholen.

**WARNUNG:** Bewahren Sie das Verdeck, wenn Sie es nicht verwenden, außerhalb der Reichweite von Kindern auf.

### GEBRAUCH DER SICHERHEITSGURTE

Der Sportwagen ist mit einem 5-Punkt-Rückhaltesystem ausgestattet, das aus zwei Schultergurten mit zwei Verstellerschlitzen, einem Beckengurt und einem Schrittgurt mit Gurtschloss besteht.

6. **WARNUNG:** Für die Verwendung bei Kindern ab der Geburt bis zu ca. 6 Monaten müssen stets die Schultergurte benutzt werden. Führen Sie diese zunächst durch die ho-

rizontalen Verstellerschlaufen und fügen Sie die Beckengurte in die vertikalen Ösen ein (Abb. 6). Nachdem Sie das Kind in den Sportwagen gelegt haben, schließen Sie die Sicherheitsgurte, indem Sie zuerst die zwei Gabeln durch die Öse der Schultergurte ziehen und sie daraufhin in das Gurtschloss des Schrittgurts einfügen (Abb. 6A). Stellen Sie nun die Gurtlänge so ein, dass die Gurte an den Schultern und dem Körper des Kindes anliegen.

7. Zum Öffnen des Beckengurts die Gabeln seitlich drücken und herausziehen (Abb. 7-7A).

**WARNUNG:** Verwenden Sie immer das Rückhaltesystem. Für die Sicherheit Ihres Kindes, verwenden Sie den 5-Punkt-Sicherheitsgurt.

Vergewissern Sie sich, den Beckengurt und den Schrittgurt wieder korrekt zusammensetzen (z.B. nach der Reinigung), indem Sie sie durch die Ösen an der Rückenlehne und im Sitz führen. Die Gurte müssen erneut abgestimmt werden.

### VERSTELLEN DER RÜCKENLEHNE

Die Rückenlehne kann in 4 Positionen eingestellt werden.

8. Um die Rückenlehne nach hinten zu neigen, den Verstellgriff auf ihrer Rückseite nach oben anheben (Abb. 8).

9. Um die Rückenlehne bis in die gewünschte Position anzuheben, genügt es, sie nach oben zu stellen (Abb. 9).

**WARNUNG:** Durch das Gewicht des Kindes können diese Vorgänge erschwert werden.

### HINTERBREMSEN

Die Hinterräder sind mit Doppelbremsen ausgerüstet, die es gestatten, mit einem einzigen Pedal die Bremsen beider Hinterrad-Aufhängungen gleichzeitig zu bedienen.

10. Um die Bremse des Sportwagens zu benutzen, drücken Sie das Pedal in der Mitte der Hinterachse nach unten (Abb. 10).

11. Um das Bremssystem wieder zu lösen, drücken Sie das Pedal in der Mitte der Hinterachse nach oben (Abb. 11).

### SCHWENKBARE VORDERRÄDER

12. Damit sich die Vorderräder frei drehen können, den Hebel zwischen den beiden Rädern herunterdrücken (Abb. 12).

13. Zum Blockieren der Räder den Hebel wieder nach oben ziehen (Abb. 13).

**WARNUNG:** Beide schwenkbaren Vorderräder müssen stets gleichzeitig in Schwenk- oder Fixposition sein.

**WARNUNG:** Die schwenkbaren Räder gewährleisten dem Sportwagen mehr Beweglichkeit; auf unebenem Gelände ist es empfehlenswert, die fixierten Räder zu verwenden, damit der Wagen gut vorwärts kommt (auf Kies, ungeteerten Straßen usw.).

### EINSTELLUNG BEINSTÜTZE

Die Beinstütze des Sportwagens kann für einen größeren Komfort des Kindes in 2 Positionen eingestellt werden.

14. Zur Verstellung der Beinstütze in die gewünschte Position, betätigen Sie gleichzeitig die beiden seitlichen Hebel (Abb. 14). Um die Beinstütze von der untersten Position anzuheben, drücken Sie sie einfach nach oben.

### KORB

Der Korb ist schon montiert.

15. Falls er herausgenommen werden muss, die sechs

Druckknöpfe an den Seiten des Korbs (3 auf jeder Seite) lösen und die Bänder aus den Ösen am Gestell ziehen (Abb. 15).

## REGENSCHUTZ

16. Zur Befestigung des Regenschutzes öffnen Sie das Verdeck ganz und legen Sie den Klettverschluss in Höhe der in Abbildung 16 angegebenen Positionen um die Rohre des Sportwagens. Gehen Sie auf der anderen Seite genauso vor.

Lassen Sie nach Gebrauch den Regenschutz (falls er nass geworden sein sollte) an der Luft trocknen.

**WARNUNG:** Der Regenschutz darf niemals ohne Verdeck am Sportwagen verwendet werden, da das Kind ersticken könnte.

**WARNUNG:** Wenn der Regenschutz am Sportwagen befestigt ist, niemals den Sportwagen mit dem Kind darin in der Sonne stehen lassen, um das Risiko einer Überhitzung zu vermeiden.

## ABNEHMEN UND ANBRINGEN DES SPORTWAGENS

17. Um den Bezug vom Gestell abzunehmen, entfernen Sie das Verdeck, indem Sie die im Punkt 4 beschriebenen Schritte in umgekehrter Reihenfolge ausführen. Um den Stoffbezug des Sportwagens abzunehmen, ziehen Sie die seitlichen Stoffteile auf beiden Seiten aus den 3 Plastikzapfen, die auf der Rückseite des Griffrohrs angebracht sind (Abb. 17) und ziehen Sie den Beckengurt und den Schrittgurt aus ihren Ösen an Rückenlehne und Sitz (Abb. 17A-17B).

18. Das Stoffteil vom Zapfen unter dem Sitz lösen (Abb. 18) und auf der anderen Seite genauso vorgehen. Schließlich den Gurt unter dem Sitz lösen (Abb. 18A). Nun ist der Stoff des Sitzes vom Gestell gelöst und kann über die Beinstütze abgezogen werden (Abb. 18B). Denn Stoff auf der Seite von den Halterungen des Frontbügels lösen (Abb. 18C) und von denselben abziehen. Um das Abnehmen des Bezugs von der Rückenlehne abzuschließen, das Kunststoffelement auf den Seiten nach innen schieben und den Stoff nach oben abziehen (Abb. 18D). Der Vorgang muss auf beiden Seiten der Rückenlehne durchgeführt werden.

Um den Bezug wieder am Sportwagen anzubringen, führen Sie die gerade beschriebenen Vorgänge in umgekehrter Reihenfolge aus und denken Sie daran, nachdem der Stoff aufgezogen ist, den Riemen unter dem Sitz sorgfältig zu spannen (Abb. 18A).

## ZUSAMMENKLAPPEN DES SPORTWAGENS

**WARNUNG:** Achten Sie bei der Durchführung dieses Vorgangs darauf, dass sich das Kind und ggf. auch andere Kinder in angemessener Entfernung befinden.

**WARNUNG:** Vergewissern Sie sich, dass dabei die beweglichen Teile des Sportwagens nicht mit dem Körper des Kindes in Berührung kommen.

Prüfen Sie vor dem Schließen, ob der Korb leer und das Verdeck geschlossen sind.

19. Um den Sportwagen zu schließen, bewegen Sie den Schieber A nach links und drücken Sie gleichzeitig die Taste B (Abb. 19).

Drehen Sie den Griff nach vorne, bis er mit dem seitlichen Rohr ausgerichtet ist (19A) und greifen Sie die seitlichen Rohre des Sportwagens (Abb. 19B). Indem Sie diese leicht

zusammendrücken, wird das Gestell zusammengeklappt. 20. Um das Ganze abzuschließen, das Gestell nach unten drücken bis es mit einem Klicken einrastet (Abb. 20).

Nachdem der Sportwagen geschlossen ist, bleibt er selbstständig stehen (Abb. 20A) und kann mit dem bequemen Transportriemen leicht transportiert werden (Abb. 20B).

## FRONTBÜGEL

Der Sportwagen verfügt über einen Frontbügel, der beim Schließen zusammengeklappt werden kann.

21. Um den Frontbügel herauszuziehen, drücken Sie die zwei Tasten auf seiner Seite (Abb. 21) und ziehen Sie den Frontbügel zu sich heran. Es ist möglich, nur eine Seite des Bügels zu öffnen, damit Sie das Kind einfacher in den Sportwagen hineinsetzen können.

22. Um den Frontbügel wieder am Gestell zu befestigen, fügen Sie die beiden Kunststoffenden in die speziellen Halterungen ein, wie in Abb. 22 gezeigt.

**WARNUNG:** Stets dem Kind die Sicherheitsgurte anschnallen. Der Frontbügel ist KEINE Kinderrückhaltevorrückung.

**WARNUNG:** Der Frontbügel darf nicht verwendet werden, um das Produkt mit dem Kind darin anzuheben.

Am Chicco Miinimo<sup>2</sup> kann der Kinderautositz Chicco KeyFit mit Hilfe eines speziellen (separat erhältlichen) Adapters befestigt werden. Für die Montage und die Verwendung des Adapters und des Kinderautositzes bitte die diesbezüglichen Gebrauchsanweisungen einsehen.

## GARANTIE

Die Garantie gilt bei allen Konformitätsfehlern, die trotz normaler Gebrauchsbedingungen (gemäß den Vorgaben der Gebrauchsanweisung) auftreten. Die Garantie ist verwirkt bei unsachgemäßem Gebrauch, Abnutzung oder bei persönlichen Unglücksfällen. Bezüglich der Garantiedauer für Konformitätsfehler verweisen wir auf die nationalen Rechtsvorschriften des Kauflandes.



## **ES** INSTRUCCIONES DE USO

### **IMPORTANTE – GUARDAR ESTAS INSTRUCCIONES PARA CONSULTAS FUTURAS.**

**ADVERTENCIA:** ANTES DEL USO, quite y elimine las bolsas de plástico y los demás componentes que formen parte del embalaje del producto o, en cualquier caso, manténgalos fuera del alcance de los niños.

### **ADVERTENCIAS**

- **ADVERTENCIA:** No dejar nunca al niño desatendido.
- **ADVERTENCIA:** Asegurarse de que todos los dispositivos de cierre están engranados antes del uso.
- **ADVERTENCIA:** Para evitar lesiones, asegúrese de que el niño se mantiene alejado durante el despliegado y el plegado de este producto.
- **ADVERTENCIA:** No permita que el niño juegue con este producto.
- **ADVERTENCIA:** Usar siempre el sistema de retención.
- El uso del separapiernas y de los cinturones de seguridad es fundamental para garantizar la seguridad del niño. Utilice siempre los cinturones de seguridad simultáneamente con el separapiernas.
- **ADVERTENCIA:** Comprobar que los dispositivos de la silla de coche están correctamente engranados antes del uso.
- **ADVERTENCIA:** Este producto no es adecuado para correr o patinar.
- La silla de paseo puede utilizarse

para niños cuya edad esté comprendida entre 0 y 36 meses y con peso máximo hasta 15 kilos.

- Para niños de 0 a 6 meses aproximadamente es necesario utilizar el respaldo en posición totalmente horizontal.
- El dispositivo de frenado debe estar siempre activado cuando se acomode y se saque al niño.
- Utilice el dispositivo de frenado todas las veces que se pare.
- No deje nunca la silla de paseo sobre una superficie inclinada con el bebé dentro aunque los frenos estén accionados.
- No sobrecargue la cesta. Peso máximo 3 kg.
- Todo peso puesto en los mangos, el respaldo y/o en los lados de la silla de paseo puede comprometer la estabilidad de la misma.
- No transporte a más de un niño a la vez.
- No aplique a la silla de paseo accesorios, partes de repuesto o componentes no suministrados o aprobados por el fabricante.
- No utilice el producto si algunas de sus partes están rotas, rasgadas o faltan.
- Solamente las sillitas de auto CHICCO KEYFIT provistas de un dispositivo de enganche compatible, pueden engancharse a la silla de paseo CHICCO MIINIMO<sup>2</sup>.
- La sillita de auto instalada en la silla de paseo, no sustituye a una cuna o una camita. Si el bebé necesita dormir, acomódelo en un capazo, una cuna o una camita.
- Este producto deberá ser utilizado

exclusivamente por un adulto.

- El producto debe ser montado exclusivamente por un adulto.
- Para evitar riesgos de asfixia, no le dé al niño objetos con cordones ni los deje a su alcance.
- No utilice la silla de paseo en escaleras, ya sea fijas o mecánicas: Se podría perder el control inesperadamente.
- Preste atención al subir o bajar un escalón o la acera.
- Si se deja la silla de paseo expuesta al sol durante mucho tiempo, espere hasta que se enfríe antes de acomodar al niño. La exposición prolongada al sol puede causar cambios de color en los materiales y tejidos.
- Para prevenir la formación de óxido, evite que la silla de paseo entre en contacto con agua salina.
- No utilice la silla de paseo en la playa.
- Antes del montaje, verifique que el producto y todos sus componentes no presenten daños o desperfectos debidos al transporte; en ese caso no utilice el producto y manténgalo fuera del alcance de los niños.
- Durante las operaciones de regulación, asegúrese de que las partes móviles de la silla de paseo no entren en contacto con el cuerpo del niño.
- Asegúrese de que los usuarios de la silla de paseo tengan conocimiento del funcionamiento exacto de la misma.
- Cuando no se utilice, la silla de paseo debe mantenerse fuera del alcance de los niños.

#### LISTA DE COMPONENTES

Asegúrese de tener todos los componentes de este modelo antes de ensamblarlo. Si falta alguna de las partes, póngase en contacto con el Servicio de Atención al Cliente de Chicco. Para el montaje del producto no se requiere el uso de herramientas. Las piezas necesarias para ensamblar el

producto son:

- Estructura
- 2 Ruedas delanteras
- 2 Ruedas traseras
- Capota parasol
- Cestillo portaobjetos
- Funda de tela
- Kit de hombreras y separapiernas acolchados
- Cubierta impermeable
- Bolsa/mochila para la silla de paseo

#### CONSEJOS PARA LA LIMPIEZA Y EL MANTENIMIENTO

Este producto requiere un mantenimiento periódico.

Las operaciones de limpieza y mantenimiento deben ser realizadas por un adulto.

#### LIMPIEZA

La silla de paseo es desenfundable (véase la sección **COLOCACIÓN Y EXTRACCIÓN DE LA FUNDA DE LA SILLA DE PASEO**).


Limpie las partes de tejido con una esponja húmeda y jabón neutro.

Limpie periódicamente las partes de plástico con un paño húmedo.


Seque las partes de metal, después de un posible contacto con agua, para evitar que se oxiden.

A continuación se muestran los símbolos de lavado con los correspondientes significados:

 Lave a mano con agua fría

 No use lejía

 No seque en secadora

 No planche

 No lave en seco

#### MANTENIMIENTO

Lubrique las partes móviles, solo en caso de necesidad, con aceite seco de silicona.

Controle periódicamente el estado de desgaste de las ruedas y manténgalas limpias de polvo y arena. Asegúrese de que todas las partes plásticas que se deslizan sobre los tubos de metal estén libres de polvo, suciedad y arena, para evitar roces que puedan comprometer el funcionamiento correcto de la silla de paseo.

Guarde la silla de paseo en un lugar seco.

#### INSTRUCCIONES GENERALES

##### PRIMA APERTURA Y MONTAJE DE LA SILLA DE PASEO

1. Para abrir la silla de paseo tire de la palanca de desbloqueo que está en el lateral (Fig. 1), gire el asa y levántela hasta abrir por completo el bastidor (Fig. 1A); compruebe que las patas delanteras estén bloqueadas y controle que la empuñadura esté completamente extendida y enganchada (Fig. 1B).

**ADVERTENCIA:** Antes de utilizar la silla de paseo, compruebe que esté bloqueada en posición abierta y verifique que el mecanismo esté enganchado correctamente.



## MONTAJE DE LAS RUEDAS DELANTERAS Y TRASERAS

2. Enganche la rueda delantera introduciendo el tubo de la pata delantera en el orificio correspondiente, hasta escuchar el click que indica su bloqueo (Fig. 2). Repetir la misma operación con la segunda rueda delantera.
3. Para montar las ruedas traseras, introduzca el perno de la rueda en el orificio del tubo del eje trasero, tal y como se indica en la figura 3. Repetir la misma operación con la otra rueda.

**ADVERTENCIA:** Antes de utilizar la silla de paseo, tire energicamente de las ruedas para comprobar que estén bien fijadas a la estructura.

## CAPOTA PARASOL

4. Para fijar la capota al bastidor de la silla de paseo, introduzca el cilindro metálico en el interior del orificio situado debajo de la empuñadura (Fig. 4), fije el ojal elástico en la sede indicada (Fig. 4A) e introduzca la articulación de la capota en su sede deslizándola hasta el fondo (Fig. 4B). Finalice la operación fijando el elástico al perno inferior que está en la parte trasera del tubo de la empuñadura (Fig.4C). La parte de tela trasera de la capota se puede enganchar en el respaldo con los velcros (Fig.4D)

**ADVERTENCIA:** La operación de fijación de la capota debe realizarse en ambos lados de la silla de paseo. Compruebe el bloqueo correcto de la misma.

5. Para regular la capota tire y/o deslice desde el centro la misma (Fig. 5). La capota puede extenderse abriendo la cremallera de la prima lengüeta (Fig. 5 -5A). Para quitar la capota del bastidor, repita en sentido inverso las operaciones descritas en el punto 4.

**ADVERTENCIA:** Cuando no esté usando la capota, manténgala fuera del alcance del niño

## USO DE LOS CINTURONES DE SEGURIDAD

La silla de paseo cuenta con un sistema de retención de cinco puntos de anclaje, formado por dos hombreras, dos ojales de regulación, un cinturón abdominal y un separapiernas con hebilla.

6. **ADVERTENCIA:** Para el uso con niños desde el nacimiento hasta los 6 meses aproximadamente, es necesario utilizar las hombreras pasándolas primero a través de los dos ojales de regulación horizontales, y los cinturones abdominales deben introducirse en los ojales verticales (Fig. 6). Después de acomodar al niño en la silla de paseo, abra los cinturones haciendo pasar primero las dos horquillas por el ojal de las hombreras y, luego, introdúzcalos en la hebilla separapiernas (Fig. 6A); Regule la longitud de los cinturones hasta que se ajusten a los hombros y al cuerpo del niño.
7. Para desenganchar el cinturón abdominal, presione y tire de las horquillas laterales (Fig. 7-7A).

**ADVERTENCIA:** Utilice siempre los sistemas de retención. Por la seguridad de su hijo, utilice los cinco puntos de anclaje de los cinturones de seguridad.

Asegúrese de montar correctamente el cinturón abdominal (por ejemplo, después del lavado) y el separapiernas, pasándolos por los ojales del respaldo y del asiento. Las correas deberán regularse de nuevo.

## REGULACIÓN DEL RESPALDO

El respaldo se puede regular en 4 posiciones.

8. Para reclinar el respaldo solo hay que levantar la manilla

de regulación situada en la parte de atrás (Fig. 8).

9. Para levantar el respaldo basta con levantarlo hasta la posición deseada (Fig. 9).

**ADVERTENCIA:** Con el peso del bebé las operaciones pueden resultar más difíciles.

## FRENOS POSTERIORES

Las ruedas traseras están equipadas con frenos gemelos que pueden activarse en las dos ruedas traseras al mismo tiempo utilizando un solo pedal.

10. Para accionar el freno de la silla de paseo, empuje hacia abajo el pedal situado en el centro del eje de las ruedas traseras (Fig. 10).
11. Para desbloquear el sistema de frenos, empuje hacia arriba el pedal situado en el centro del eje de las ruedas traseras (Fig. 11).

## RUEDAS DELANTERAS GIRATORIAS

12. Para que las ruedas delanteras puedan girar libremente, baje la palanca situada entre las dos ruedas (Fig. 12).
13. Para bloquear las ruedas, vuelva a poner la palanca en la posición alta (Fig.13).

**ADVERTENCIA:** Las dos ruedas pivotantes delanteras siempre deben bloquearse o desbloquearse al mismo tiempo.

**ADVERTENCIA:** Las ruedas giratorias garantizan la maniobrabilidad de la silla de paseo. En terrenos difíciles es aconsejable utilizar las ruedas bloqueadas para garantizar un deslizamiento apropiado (grava, caminos de tierra, etc.).

## REGULACIÓN DEL APOYAPIERNAS

Para que el niño esté más cómodo, el apoyapiernas de la silla de paseo puede regularse en 2 posiciones.

14. Para regular el apoyapiernas, accione simultáneamente las dos palancas laterales (Fig. 14). Para subir el apoyapiernas desde la posición más baja, basta con empujarlo hacia arriba.

## CESTILLO PORTAOBJETOS

El cestillo portaobjetos ya está instalado.

15. Si fuera necesario extraerlo, desenganche los seis botones automáticos de los lados del cestillo (3 por cada lado) y extraiga las cintas de los ojales situados en el bastidor (Fig. 15).

## CUBIERTA IMPERMEABLE

16. Para fijar la cubierta impermeable, abra la capota por completo y enrolle los velcros alrededor de los tubos de la silla de paseo por los puntos indicados en la figura 16. Repita esta operación en el otro lado.

Después del uso, ponga la cubierta a secar si está mojada.

**ADVERTENCIA:** La cubierta impermeable no puede usarse en la silla de paseo sin capota, ya que puede representar un riesgo de asfixia para el niño.

**ADVERTENCIA:** Si la cubierta impermeable está montada, no deje la silla de paseo expuesta al sol con el niño sentado en ella porque existe el riesgo de sobrecalentamiento.

## EXTRACCIÓN Y COLOCACIÓN DE LA FUNDA DE LA SILLA DE PASEO

17. Para quitar la funda, desmonte la capota siguiendo en sentido inverso las operaciones descritas en el punto 4. Para quitar la tela de la silla de paseo extraiga las solapas





laterales de los 3 pernos plásticos situados en la parte trasera del tubo de la empuñadura (Fig. 17) en ambos lados. Luego, extraiga los cinturones abdominales y el separapiernas de sus ojales del respaldo y el asiento (Fig. 17A-17B).

18. Desenganche la solapa de tela del perno situado debajo del asiento (Fig. 18), sin olvidarse de realizar esta misma operación en el otro lado y finalizar la operación soltando la correa que hay debajo del asiento (Fig. 18A). Ahora el asiento está separado del bastidor y puede extraerse del apoyapiernas (Fig. 18B). Separe lateralmente el tejido de los soportes del protector (Fig. 18C) y extráigalo. Para completar la extracción del respaldo hay que deslizar hacia el interior el componente de plástico situado en los lados y tirar de la tela hacia arriba (Fig. 18D). La operación debe realizarse en ambos lados del respaldo. Para volver a montar la funda en el asiento repita estas operaciones en sentido inverso, sin olvidarse luego de tensar correctamente la correa que está debajo del asiento (Fig. 18A).

### CÓMO CERRAR LA SILLA DE PASEO

**ADVERTENCIA:** Antes de abrir la silla de paseo, asegúrese de que no haya niños cerca.

**ADVERTENCIA:** Cerciórese de que, en estas fases, las partes móviles de la silla de paseo no entren en contacto con el cuerpo del bebé.

Antes del cierre, compruebe que el cestillo portaobjetos esté vacío y que la capota esté cerrada.

19. Para cerrar la silla de paseo, empuje el cursor A hacia la izquierda y, al mismo tiempo, apriete el botón B (Fig. 19).

Gire el manillar hacia delante hasta alinearlos con el tubo lateral (19A), sujete los tubos laterales de la silla de paseo (Fig. 19B) y ejerciendo una ligera presión en los tubos, la estructura tenderá a cerrarse.

20. Para completar la operación de cierre, presione hacia abajo hasta que oiga el clic que indica que ha quedado bloqueada (Fig. 20).

La silla de paseo, una vez cerrada, se queda de pie sola (Fig. 20A) y podrá transportarla fácilmente gracias a la cómoda correa de transporte (Fig. 20B).

### PROTECTOR DELANTERO

La silla de paseo está provista de un protector, que puede plegarse durante las operaciones de cierre.

21. Para extraer el protector delantero, presione los dos botones que se encuentran en el lado del protector mismo (Fig. 21) y tire de este último hacia usted. Es posible abrir solamente un lado de la protector para acomodar al niño más fácilmente en la silla de paseo.

22. Para volver a enganchar el protector delantero en la estructura, introduzca sus dos extremos de plástico en los respectivos soportes, como se muestra en (Fig. 22).

**ADVERTENCIA:** Abróchele siempre al niño los cinturones de seguridad. El protector NO es un dispositivo de retención del niño.

**ADVERTENCIA:** El protector no debe utilizarse para levantar el producto con el niño acomodado en su interior.

En la silla de paseo Chicco Miinimo<sup>2</sup> puede engancharse la sillita de auto Chicco KeyFit, gracias al correspondiente adaptador (se vende aparte). Para el montaje y uso del adaptador y de la sillita de auto, consulte los correspondientes manuales de instrucciones

### GARANTÍA

El producto está garantizado contra todo defecto de conformidad en condiciones normales de uso según lo previsto en las instrucciones. Por lo tanto, la garantía no será aplicada en caso de daños ocasionados por uso incorrecto, desgaste o hechos accidentales. Para la duración de la garantía sobre los defectos de conformidad remitase a las disposiciones específicas de la normativa nacional aplicable en el país de compra, si las hubiera.



## **PT** INSTRUÇÕES PARA A UTILIZAÇÃO

### **AVISO IMPORTANTE** **IMPORTANTE – GUARDAR ESTAS INSTRUÇÕES PARA FUTURA REFERÊNCIA.**

**AVISOS:** ANTES DE UTILIZAR, REMOVA E ELIMINE EVENTUAIS SACOS DE PLÁSTICO E TODOS OS ELEMENTOS QUE FAÇAM PARTE DA EMBALAGEM DO PRODUTO OU MANTENHA-OS FORA DO ALCANCE DAS CRIANÇAS.

### **ADVERTÊNCIAS**

- **AVISOS:** Nunca deixe a criança abandonada
- **AVISOS:** Verifique se todos os pontos de encaixe estão bem fixos antes de usar o produto.
- **AVISOS:** Para evitar ferimento assegure-se que o seu filho está afastado, do produto, enquanto o abre e fecha.
- **AVISOS:** Não deixe que o seu filho brinque com este produto.
- **AVISOS:** Utilize o cinto de segurança sempre que o seu filho estiver no assento.
- A utilização da correia separadora de pernas e do cinto de segurança é indispensável para garantir a segurança do seu filho. Utilize sempre o cinto de segurança, incluindo a correia separadora de pernas.
- **AVISOS:** Verifique se assento auto estão correctamente encaixados antes de usar o produto.
- **AVISOS:** Não é conveniente utilizar este produto aquando da realização de patinagem ou corrida.

- A utilização do carrinho é permitida para crianças entre os 0 e os 36 meses de idade, até um peso máximo de 15 kg.
- Para crianças desde o nascimento até cerca dos 6 meses de idade, o encosto deve ser utilizado na posição completamente reclinada.
- O sistema de travão deve ser sempre acionado antes de colocar e retirar da criança.
- Utilize o dispositivo de travagem sempre que parar.
- Nunca deixe o carrinho de passeio num plano inclinado com a criança lá dentro, mesmo que o sistema de travões esteja acionado.
- Não sobrecarregue o cesto com pesos superiores a 3 kg.
- Qualquer carga pendurada nas pegas e/ou no encosto e/ou nos lados do carrinho de passeio poderá comprometer a estabilidade do mesmo.
- Não transporte mais de uma criança de cada vez.
- Não acrescente ao carrinho, acessórios, peças de substituição ou componentes não fornecidos ou aprovados pelo fabricante.
- Não utilize o produto se qualquer um dos seus componentes estiver em falta, rasgado ou danificado.
- Somente a Cadeira Auto CHICCO KEYFIT com o dispositivo de fixação adequado compatível pode ser fixada ao carrinho de passeio CHICCO MIINIMO<sup>2</sup>.
- O carrinho de passeio com a cadeira auto instalada não substitui um berço ou uma cama. Se o bebé necessita de dormir, deve ser colo-



cado numa alcofa, berço ou cama.

- Este produto deve ser utilizado exclusivamente por um adulto.
- O produto deve ser montado exclusivamente por um adulto.
- Para evitar riscos de estrangulamento, não dê à criança objetos com cordões e mantenha-os fora do seu alcance.
- Não use o carrinho sobre escadas ou escadas rolantes: poderá perder subitamente, o controlo.
- Tenha muito cuidado sempre que subir ou descer um degrau ou um passeio.
- Se deixar o carrinho exposto ao sol durante muito tempo, aguarde que arrefeça antes de colocar o bebé dentro. A exposição prolongada ao sol pode causar alterações de cor nos materiais e tecidos.
- Evite o contacto do carrinho de passeio com água salgada, para prevenir a formação de ferrugem.
- Não use o carrinho de passeio na praia.
- Verifique, antes da montagem, se o produto e todos os seus componentes apresentam eventuais danos causados pelo transporte. Caso detete algo danificado, não utilize o produto e mantenha-o fora do alcance das crianças.
- Enquanto efetua as operações de regulação, certifique-se de que as partes móveis do carrinho não entram em contacto com o corpo da criança.
- Certifique-se de que os utilizadores do carrinho de passeio sabem exatamente como funciona.
- Quando não estiver a ser utilizado, o carrinho deve ficar fora do alcance das crianças.

## LISTA DE COMPONENTES

Verifique a existência de todos os componentes deste modelo antes de montar o produto. Se faltar alguma peça, por favor contacte o Serviço ao Consumidor Chicco. Para a montagem do produto não é necessário usar qualquer ferramenta. Para montar o produto é necessário dispor dos seguintes componentes:

- Estrutura (chassis)
- 2 rodas dianteiras
- 2 rodas traseiras
- Capota pára-sol
- Cesto porta-objetos
- Revestimento têxtil
- Correias dos ombros e separador de pernas acolchoados
- Capa impermeável
- Bolsa/mochila do carrinho de passeio

## CONSELHOS PARA LIMPEZA E MANUTENÇÃO

Este produto necessita de manutenção periódica.

As operações de limpeza e manutenção devem ser efetuadas por um adulto.

### LIMPEZA

O carrinho de passeio dispõe de revestimento removível (consulte o capítulo **REMOÇÃO E COLOCAÇÃO DO REVESTIMENTO DO CARRINHO DE PASSEIO**).

Limpe as partes em tecido com uma esponja húmida e detergente neutro.

Limpe regularmente as partes em plástico, com um pano húmido.


Seque as partes em metal, após um eventual contacto com água, de modo a evitar a formação de ferrugem.

Em seguida, são indicados os símbolos de lavagem e o respetivo significado:

 Lavar à mão em água fria

 Não utilizar lixívia

 Não secar na máquina

 Não passar a ferro

 Não limpar a seco

### MANUTENÇÃO

Em caso de necessidade, lubrifique as partes móveis com óleo seco de silicone.

Verifique periodicamente o estado de desgaste das rodas e mantenha-as limpas de pó e areia. Certifique-se de que todas as peças de plástico que deslizam sobre tubos de metal se encontram limpas de pó, sujidade e areia, para evitar atritos que possam comprometer o correto funcionamento do carrinho de passeio.

Mantenha o carrinho de passeio num local seco.

## INSTRUÇÕES GERAIS

### PRIMEIRA ABERTURA E MONTAGEM DO CARRINHO DE PASSEIO

1. Para abrir o carrinho de passeio, puxe a patilha de desbloqueio existente na lateral (Fig. 1), rode a pega e levante-a até abrir completamente a estrutura (Fig. 1A); certifique-se de que as pernas dianteiras estão bloqueadas e verifi-





que se a pega está completamente esticada e engatada (Fig. 1B).

**AVISOS:** Antes de utilizar, certifique-se de que o carrinho de passeio está bloqueado na posição aberta, verificando se o mecanismo está corretamente engatado.

### MONTAGEM DAS RODAS DIANTEIRAS E TRASEIRAS

- Encaixe uma das rodas dianteiras, introduzindo o tubo da perna dianteira no orifício específico até ouvir um clique de bloqueio (Fig.2). Repita a mesma operação com a outra roda da frente.
- Para montar as rodas traseiras, introduza o perno da roda no orifício do tubo do eixo traseiro como indicado na figura 3. Repita a mesma operação para a outra roda.

**AVISOS:** Antes de utilizar o carrinho de passeio, verifique se as rodas estão bem fixadas na estrutura puxando-as com força.

### CAPOTA PÁRA-SOL

- Para fixar a capota na estrutura do carrinho de passeio, introduza a haste de metal no interior do orifício posicionado sob a pega (Fig. 4), fixe a presilha elástica no respetivo encaixe (Fig. 4A) e introduza a articulação da capota no respetivo encaixe fazendo-a deslizar até ao fim (Fig. 4B). Conclua a operação fixando o elástico no perno inferior existente na parte de trás do tubo da pega (Fig.4C). A parte de trás da capota em tecido pode ser fixada no encosto com os velcros existentes (Fig.4D)

**ATENÇÃO:** A operação de fixação da capota deve ser feita em ambos os lados do carrinho de passeio.

Certifique-se de que ficou corretamente bloqueada.

- Para regular a capota, puxe e/ou empurre-a na zona central (Fig. 5). É possível abrir mais a capota, abrindo o fecho localizado na primeira extensão (Fig. 5 -5A). Para remover a capota da estrutura, repita as operações descritas no ponto 4, pela ordem inversa.

**ATENÇÃO:** Quando não estiver a ser utilizada, mantenha a capota fora do alcance das crianças.

### UTILIZAÇÃO DO CINTO DE SEGURANÇA

O carrinho de passeio está equipado com um sistema de retenção de cinco pontos de fixação constituído por duas correias dos ombros, um cinto abdominal e um separador de pernas com fecho.

- ATENÇÃO:** Para o transporte no carrinho de passeio de crianças desde o nascimento até aos 6 meses de idade, aproximadamente, é necessário utilizar as correias dos ombros, fazendo-as passar primeiro através das duas presilhas horizontais de regulação, e as correias do cinto abdominal devem ser inseridas nas presilhas verticais (Fig. 6). Depois de ter instalado a criança no carrinho de passeio, aperte o cinto abdominal, fazendo passar primeiro os dois ganchos na argola das correias dos ombros e depois introduza-os no fecho do separador de pernas (Fig. 6A); ajuste o comprimento das correias, fazendo-as aderir aos ombros e ao corpo da criança.
- Para abrir o cinto abdominal, pressione e puxe os dois ganchos laterais (Fig. 7-7A).

**ATENÇÃO:** Utilize sempre os sistemas de retenção. Para a segurança do seu filho, utilize o cinto de segurança com todos os cinco pontos de ancoragem do mesmo.

Volte a montar corretamente o cinto abdominal (como, por exemplo, após a lavagem) e o separador de pernas,

fazendo-os passar através das ranhuras existentes no encosto e no assento. As correias devem ser novamente reguladas.

### REGULAÇÃO DO ENCOSTO

O encosto é regulável em 4 posições.

8. Para reclinar o encosto, levante a patilha de regulação situada na parte de trás do próprio encosto (Fig. 8).

9. Para levantar o encosto, basta elevá-lo até à posição desejada (Fig. 9).

**AVISO:** com o peso da criança, estas operações podem tornar-se mais difíceis.

### SISTEMA DE TRAVÕES

As rodas de trás dispõem de um sistema de travões que atua simultaneamente em ambas as rodas de trás, acionando somente um dos pedais.

10. Para acionar os travões do carrinho de passeio, carregue para baixo no pedal situado no meio do eixo das rodas de trás (Fig. 10).

11. Para desbloquear o sistema de travões, empurre para cima o pedal situado no meio do eixo das rodas de trás (Fig. 11).

### RODAS DA FRENTE DIRECIONÁVEIS

12. Para fazer com que as rodas da frente fiquem livres para girar, baixe a patilha localizada entre as duas rodas (Fig. 12).

13. Para bloquear as rodas, coloque a patilha na posição alta (Fig. 13).

**ATENÇÃO:** Ambas as rodas dianteiras pivotantes devem estar sempre simultaneamente bloqueadas ou desbloqueadas.

**ATENÇÃO:** As rodas direcionáveis garantem uma condução mais fácil do carrinho de passeio; em terrenos irregulares é aconselhável utilizar as rodas bloqueadas para garantir uma maior estabilidade (pisos de gravilha, terra batida, etc.)

### REGULAÇÃO DO APOIO DAS PERNAS

O apoio das pernas do carrinho de passeio pode ser ajustado em 2 posições para um maior conforto da criança.

- Para regular o apoio das pernas na posição desejada, carregue simultaneamente nas duas patilhas laterais (Fig. 14). Para levantar o apoio das pernas a partir da posição mais baixa, basta empurrá-lo para cima.

### CESTO PORTA-OBJETOS

O cesto porta-objetos já vem instalado.

- Se for necessário removê-lo, desprenda as seis molas de pressão nas laterais do cesto (3 de cada lado) e retire as fitas das ranhuras existentes na estrutura (Fig. 15).

### CAPA IMPERMEÁVEL

16. Para fixar a capa impermeável, abra completamente a capota e enrole os velcros ao redor dos tubos do carrinho de passeio nas posições indicadas na figura 16; repita a mesma operação do outro lado.

Depois da utilização, se a capa estiver molhada, deixe-a secar ao ar livre.

**ATENÇÃO:** A capa impermeável não pode ser utilizada em carrinhos de passeio que não disponham de capota, pois pode provocar asfixia na criança.

**ATENÇÃO:** Nunca deixe a criança no carrinho de passeio, exposto ao sol, com a capa impermeável montada, para evi-





tar o risco de aquecimento excessivo.

## REMOÇÃO E COLOCAÇÃO DO REVESTIMENTO DO CARRINHO DE PASSEIO

17. Comece por retirar a capota, efetuando pela ordem inversa, as operações descritas no ponto 4. Para remover o revestimento do carrinho de passeio, retire de ambos os lados, as abas laterais dos 3 pernos de plástico posicionados na parte de trás de cada um dos tubos das pernas (Fig. 17) e desenfie o cinto abdominal e o separador de pernas das respetivas ranhuras existentes no encosto no assento (Fig. 17A-17B).
18. Desprenda a aba têxtil do perno existente por baixo do assento (Fig. 18), tendo o cuidado de efetuar o mesmo do outro lado, e conclua a operação soltando a correia existente por baixo do assento (Fig. 18A). O revestimento da cadeira deixa de estar preso na estrutura e pode ser retirado do apoio das pernas (Fig. 18B). Solte os lados do revestimento dos suportes da barra de proteção (Fig. 18C) e retire-o dos mesmos. Para concluir a remoção do revestimento do encosto, faça deslizar para dentro o componente de plástico colocado nas laterais e puxe o tecido para cima (Fig. 18D). A operação deve ser realizada em ambos os lados do encosto.

Para voltar a colocar o revestimento do carrinho de passeio, repita as operações acima descritas pela ordem inversa, não se esquecendo de, quando acabar de colocar o revestimento, esticar bem a correia existente por baixo do assento (Fig. 18A).

## FECHO DO CARRINHO DE PASSEIO

**ATENÇÃO:** ao efetuar esta operação certifique-se de que a criança ou, eventualmente, outras crianças se encontram devidamente afastadas.

**ATENÇÃO:** Certifique-se de que nesta fase as partes móveis do carrinho de passeio não entram em contacto com o corpo da criança.

Antes de fechar o carrinho, verifique se o cesto porta-objetos está vazio e a capota fechada.

19. Para fechar o carrinho de passeio, empurre o cursor A para a esquerda e pressione simultaneamente o botão B (Fig.19).

Rode a pega para a frente até ficar alinhada com o tubo lateral (19A), segure nos tubos laterais do carrinho de passeio (Fig. 19B) e com uma ligeira pressão entre estes a estrutura começa a ficar compacta.

20. Para concluir a operação de fecho, pressione para baixo até ouvir o estalido de bloqueio (Fig. 20).

Depois de fechado, o carrinho de passeio fica em pé sozinho (Fig. 20A) e pode ser facilmente transportado graças à prática correia de transporte (Fig. 20B).

## BARRA DE PROTEÇÃO FRONTAL

O carrinho de passeio possui uma barra de proteção frontal que pode ser dobrada para fechar.

21. Para remover a barra de proteção frontal, prima os dois botões existentes no lado da mesma barra (fig. 21) e puxe a barra para si. É possível abrir um só lado da barra de proteção para facilitar a colocação da criança no carrinho.
22. Para voltar a engatar a barra à estrutura, insira as duas extremidades plásticas da barra nos suportes previstos para o efeito, como indicado na (Fig. 22).

**ATENÇÃO:** Coloque sempre o cinto de segurança na criança. A barra de proteção frontal NÃO é um dispositivo de retenção da criança.

**ATENÇÃO:** Nunca utilize a barra de proteção frontal para levantar o produto com a criança lá dentro.

Grças ao adaptador específico (vendido separadamente), é possível fixar a Cadeira Auto Chicco KeyFit ao carrinho de passeio Chicco Miinimo<sup>2</sup>. Para a montagem e utilização do adaptador e da Cadeira Auto, consulte os respetivos manuais de instruções.

## GARANTIA

O produto dispõe de garantia contra qualquer defeito de conformidade, verificado em condições normais de uso, de acordo com o disposto nas instruções de utilização. A garantia não poderá portanto aplicar-se relativamente a danos no produto provocados por utilização imprópria, desgaste ou acidente. Relativamente ao prazo de validade da garantia sobre defeitos de conformidade, remete-se para as disposições específicas das normas nacionais aplicáveis no país de aquisição, se existentes.

## **NL** GEBRUIKSAANWIJZING

### **BELANGRIJKE MEDEDELINGEN ATTENTIE – BEWAAR DEZE IN- STRUCTIES VOOR TOEKOMSTIGE RAADPLEGING**

**WAARSCHUWING:** VERWIJDER VOOR HET GEBRUIK EVENTUELE PLASTIC ZAKKEN EN ALLE ANDERE VERPAKKINGSONDERDELEN EN GOOI ZE WEG OF HOUD ZE IN IEDER GEVAL BUITEN HET BEREIK VAN KINDEREN.

#### **WAARSCHUWING**

- **WAARSCHUWING:** Laat nooit je kind zonder toezicht achter.
- **WAARSCHUWING:** Zorg er voor dat alle vergrendelingsmechanismes vast zitten voor dat je het product gebruikt.
- **WAARSCHUWING:** Zorg er voor dat je kind uit de buurt is tijdens het in- en uitklappen van het product om letsel te voorkomen.
- **WAARSCHUWING:** Laat het kind niet spelen met dit product.
- **WAARSCHUWING:** Gebruik altijd de veiligheidsgordel.
- Het gebruik van tussenbeenstuk en veiligheidsgordels is beslist nodig om de veiligheid van het kind te garanderen. Gebruik de veiligheidsgordels altijd samen met het tussenbeenstuk.
- **WAARSCHUWING:** Voor het gebruik altijd controleren of de bevestigingssysteem van het auto-stoeltje goed vastgeklikt zijn.
- **WAARSCHUWING:** Dit product is niet geschikt om mee hard te lopen of te schaatsen.

- De wandelwagen mag worden gebruikt voor kinderen van 0 tot 36 maanden, tot een gewicht van maximaal 15 kg.
- Voor kinderen vanaf de geboorte tot de leeftijd van ongeveer 6 maanden moet de rugleuning in de volledig neergelaten stand worden gebruikt.
- Het product moet altijd op de rem staan als u het kind erin zet of eruit haalt.
- Gebruik de rem telkens wanneer u stopt.
- Laat de wandelwagen nooit met het kind erin op een helling staan, ook al zijn de remmen geactiveerd.
- Overbelast de mand niet. Maximumgewicht 3 kg.
- Ieder gewicht dat aan de handgrepen en/of de rugleuning en/of de zijkanten van de wandelwagen hangt, kan de stabiliteit van de wandelwagen in het gedrang brengen.
- Vervoer niet meer dan één kind tegelijkertijd.
- Breng geen accessoires, reserveonderdelen of onderdelen op de wandelwagen aan, die niet door de fabrikant geleverd of goedgekeurd zijn.
- Gebruik het artikel niet als er onderdelen stuk of gescheurd zijn, of ontbreken.
- Alleen het CHICCO KEYFIT-auto-stoeltje dat is uitgerust met de speciale compatibele bevestiging kan worden vastgemaakt op de wandelwagen CHICCO MIINIMO<sup>2</sup>.
- Als het autostoeltje op de structuur van de wandelwagen geïnstalleerd is, vervangt het de draagmand of

het bedje niet. Als het kind moet slapen, moet het in een draagmand, wieg of bedje worden gelegd.

- Dit product mag uitsluitend door een volwassene worden gebruikt.
- Het product mag uitsluitend door een volwassene worden gemonteerd.
- Om gevaar voor wurging te voorkomen mag u het kind geen voorwerpen met touwen geven of ze binnen het bereik van het kind laten liggen.
- Gebruik de wandelwagen niet op trappen of roltrappen: u zou de controle erover onverwachts kunnen verliezen.
- Kijk goed uit als u een trede of de stoep op- of afgaat.
- Als u de wandelwagen gedurende lange tijd in de zon laat staan, wacht dan tot hij afgekoeld is voordat u het kind erin zet. Door lang in de zon te staan kunnen de materialen en stoffen van kleur veranderen.
- Zorg ervoor dat de wandelwagen niet in aanraking komt met zilt water om roestvorming te voorkomen.
- Gebruik de wandelwagen niet op het strand.
- Controleer voor de montage dat het artikel en zijn onderdelen niet beschadigd zijn tijdens het transport. In dit geval mag het artikel niet worden gebruikt en dient het buiten het bereik van kinderen te worden gehouden.
- Zorg ervoor dat bij de regelhandelingen de bewegende delen van de wandelwagen niet in aanraking komen met het lichaam van het kind.

- Verzekert u ervan dat de gebruikers van de wandelwagen goed weten hoe hij werkt.
- Als de wandelwagen niet wordt gebruikt, dient hij buiten het bereik van kinderen te worden gehouden.

#### LIJST MET ONDERDELEN

Controleer of alle componenten voor dit model voorhanden zijn voordat u de wagen in elkaar zet. Mocht er iets ontbreken, neem dan contact op met de Chicco Klantendienst. U hoeft geen gereedschap te gebruiken om de wagen in elkaar te zetten. U heeft de volgende delen nodig om de wagen in elkaar te zetten:

- Frame
- 2 voorwielen
- 2 achterwielen
- Zonnekap
- Boodschappenmand
- Stoffen bekleding
- Gewatteerde schouderbeschermstukken en tussenbeenstuk
- Regenhoes
- Tas/rugzak voor transport van wandelwagen

#### TIPS VOOR HET REINIGEN EN HET ONDERHOUD

Dit artikel heeft geregeld onderhoud nodig.

Reinigings- en onderhoudswerkzaamheden mogen alleen door een volwassene worden verricht.

#### REINIGEN


De bekleding kan van de wandelwagen verwijderd worden (zie paragraaf **DE BEKLEDING VAN DE WANDELWAGEN NEMEN EN AANBRENGEN**).

Reinig de stoffen delen met een vochtige spons en een neutraal wasmiddel.

Reinig de kunststof delen regelmatig met een vochtige doek.

Na eventuele aanraking met water moeten de metalen delen afgedroogd worden om roestvorming te voorkomen.

Hieronder worden de wassymbolen en de betekenis ervan weergegeven:

 Met koud water met de hand wassen

 Niet bleken

 Niet in de droogtrommel drogen

 Niet strijken

 Niet chemisch laten reinigen

#### ONDERHOUD

Smeer de bewegende delen indien nodig met droge siliconolie.

Controleer periodiek de slijtgestaat van de wielen en houd ze vrij van stof en zand. Verzekert u ervan dat de kunststof delen, die over de metalen buizen lopen, vrij zijn van stof, vuil en zand om wrijving te voorkomen, die de goede

werking van de wandelwagen kan schaden.  
Berg de wandelwagen op een droge plaats op.

## ALGEMENE AANWIJZINGEN

### DE WANDELWAGEN DE EERSTE MAAL OPENEN EN MONTEREN

1. Trek aan de laterale ontgrendelhendel (Fig. 1) om de wandelwagen te openen, roteer de greep en hef hem tot het frame volledig open is (Fig. 1A); controleer of de voorste poten vergrendeld zijn en of de greep volledig uitgetrokken en bevestigd is (Fig. 1B).

**WAARSCHUWING:** Verzeker u er voor gebruik van dat de wandelwagen op de open stand vergrendeld is, door te controleren of het mechanisme inderdaad geblokkeerd is.

### DE VOOR- EN ACHTERWIELEN MONTEREN

2. Breng het voorwiel aan door de voorste pootbuis in de hiervoor bestemde opening te steken tot u de vergrendelklik hoort (Fig. 2). Herhaal dezelfde handeling bij het tweede voorwiel.

3. Om de achterwielen te monteren steekt u de wielen in de opening in de stang van de achteras, zoals in fig. 3 wordt getoond. Herhaal dezelfde handeling bij het andere wiel.

**WAARSCHUWING:** Verzeker u ervan, alvorens de wandelwagen te gebruiken, dat de wielen goed aan het frame zijn vastgezet door er hard aan te trekken.

### ZONNEKAP

4. Om de zonnekap aan het frame van de wandelwagen te bevestigen steekt u het metalen rondje in de opening onder de greep (Fig. 4). Bevestig de elastische lus in de daarvoor bedoelde zitting (Fig. 4A) en duw de koppeling van de kap helemaal in zijn zitting (Fig. 4B). Na de handeling bevestigt u het elastiekje aan de onderste pin op de achterzijde van de greepstang (Fig. 4C). Het achterste stoffen stuk van de kap kan aan de rugleuning bevestigd worden met de aanwezige klittenbanden (Fig. 4D).

**WAARSCHUWING:** De kap dient aan beide kanten van de wandelwagen te worden bevestigd.

Controleer of hij goed is vastgemaakt.

5. Om de kap af te stellen trekt u er in het midden aan of duwt u er in het midden tegen (Fig. 5). De kap kan verlengd worden door de ritssluiting op het eerste stuk te openen (Fig. 5 -5A). Om de kap te verwijderen van het frame herhaalt u de onder punt 4 beschreven handelingen in omgekeerde volgorde.

**WAARSCHUWING:** Als de kap niet gebruikt wordt, dient hij buiten het bereik van kinderen te worden gehouden.

### GEbruik VAN DE VEILIGHEIDSGORDELS

De wandelwagen is uitgerust met een veiligheidssysteem met vijf verankeringspunten bestaande uit twee schouderbanden, twee afstelknoopsgaten, een veiligheidsgordel en een tussenbeenstuk met gesp.

6. **WAARSCHUWING:** Om ze te gebruiken voor kinderen vanaf de geboorte tot ongeveer 6 maanden moeten de schouderbanden worden gebruikt door ze eerst door de twee horizontale afstelopeningen te halen en de buikgordels moeten door de verticale openingen gehaald worden (Fig. 6). Na het kind in de wandelwagen te hebben gezet doet u hem de veiligheidsgordels om door de twee gespontgen eerst door de opening van de schou-

derbanden te laten lopen en ze vervolgens in de gesp van het tussenbeenstuk te steken (Fig. 6A); stel de lengte van de gordels af door ze op de schouder en het lichaam van het kind aan te laten sluiten.

7. Druk op de zijtongen en trek eraan om de veiligheidsgordel los te maken (Fig. 7-7A).

**WAARSCHUWING:** Gebruik altijd de veiligheidssystemen. Voor de veiligheid van uw kind gebruikt u altijd alle vijf de verankeringspunten van de veiligheidsgordels.

Zorg ervoor dat u de buikgordels (bijvoorbeeld na het wassen) en het tussenbeenstuk correct assembleert en haal ze door de openingen op de rugleuning en op de zitting. De gordels moeten opnieuw afgesteld worden.

### DE RUGLEUNING AFSTELLEN

De rugleuning kan op 4 standen worden afgesteld.

8. Om de rugleuning schuin te zetten haalt u de verstelgreep aan de achterkant van de rugleuning omhoog (Fig. 8).

9. Om de rugleuning hoog te zetten trekt u hem omhoog tot hij in de gewenste stand staat (Fig. 9).

**WAARSCHUWING:** Met het gewicht van het kind kunnen deze handelingen moeilijker zijn.

### ACHTERSTE REMMEN

De achterwielen zijn uitgerust met dubbele remmen, waardoor met één enkel pedaal tegelijkertijd op beide achterwielen wordt geremd.

10. Om de rem van de wandelwagen te activeren drukt u het pedaal in het midden op de achterwielenas omlaag (Fig. 10).

11. Om het remsysteem te ontgrendelen duwt u het pedaal in het midden van de achterwielenas omhoog (Fig. 11).

### ZWENKENDE VOORWIELEN

12. Om de voorwielen vrij te laten draaien moet u de hendel tussen de twee wielen (afb. 12) omlaag duwen.

13. Om de wielen te vergrendelen, zet u de hendel weer op de hoge stand (Fig. 13).

**WAARSCHUWING:** Beide zwenkwielen vooraan moeten altijd tegelijkertijd worden vergrendeld of ontgrendeld.

**WAARSCHUWING:** Met de zwenkwielen is de wandelwagen beter bestuurbaar; op hobbelig terrein is het aangeraden de wielen vergrendeld te gebruiken om soepeler te rijden (grind, zandweg, etc.).

### DE VOETENSTEUN AFSTELLEN

De voetensteun van de wandelwagen kan op 2 standen worden bevestigd voor meer comfort van het kind.

14. Om de voetensteun in de gewenste stand te zetten bedient u tegelijkertijd de twee zijhendels (Fig. 14). Duw de voetensteun eenvoudigweg omhoog om hem vanuit de lage stand hoog te zetten.

### BOODSCHAPPENMAND

De boodschappenmand is al gemonteerd

15. Om de boodschappenmand te verwijderen maakt u de zes drukknoopjes aan de zijkanen van de mand los (3 aan elke zijde). Haal de linten uit de openingen op het frame (Fig. 15).

### REGENHOES

16. Open de kap helemaal om de regenhoes te bevestigen en wikkel de klittenbanden om de buizen van de wandelwagen op de in afbeelding 16 aangegeven plaatsen.



Herhaal de handeling ook aan de andere kant. Laat de regenhoes na het gebruik aan de lucht drogen als ze nat is.

**WAARSCHUWING:** De regenhoes mag niet zonder kap op de wandelwagen worden gebruikt, omdat het kind hierdoor kan stikken.

**WAARSCHUWING:** Laat de wandelwagen, wanneer de regenhoes is aangebracht, nooit met het kind in de zon staan vanwege gevaar voor oververhitting.

## DE BEKLEDING VAN DE WANDELWAGEN NEMEN EN AANBRENGEN

- Om de bekleding van het frame te verwijderen verwijdert u de kap door de onder punt 4 beschreven handelingen in omgekeerde volgorde uit te voeren. Om de stof van de wandelwagen te verwijderen trekt u de zijpanelen van de 3 plastic pinnen aan de achterzijde van de greepstang (Fig. 17) aan beide zijden. Haal de buikgordels en het tussenbeenstuk uit de openingen op de rugleuning en op de zitting (Fig. 17A-17B).
- Maak de stoffen lap los van de pin onder de zitting (Fig. 18). Voer dezelfde handeling ook aan de andere zijde uit en zet de riem onder de zitting los om de werkzaamheid te voltooien (Fig. 18A). Nu is de stof van de zitting losgekomen van het frame en kunt u hem wegtrekken van de voetensteun (Fig. 18B). Maak de stof aan de zijkant los van de steunen van de beugel (Fig. 18C) en trek hem weg van de steunen. Om de bekleding van de rugleuning te verwijderen duwt u het plastic element aan de zijkanten naar binnen en trekt u de stof omhoog (Fig. 18D). Dit dient op beide zijden van de rugleuning te gebeuren.

Om de bekleding terug op de wandelwagen aan te brengen, herhaalt u de hierboven beschreven handelingen in omgekeerde volgorde. Vergeet niet om na het aanbrengen van de bekleding de riem onder de zitting zorgvuldig opnieuw aan te spannen (Fig. 18A).

## DE WANDELWAGEN DICHTKLAPPEN

**LET OP:** Let er bij deze handeling op dat het kind en eventuele andere kinderen zich op een veilige afstand bevinden.

**WAARSCHUWING:** Verzekert u er tijdens deze fase van dat de bewegende delen van de wandelwagen niet in aanraking komen met het lichaam van het kind.

Voordat u de wagen inklapt eerst controleren of de boodschappenenmand leeg is en de kap dicht is.

- Om de wandelwagen dicht te klappen duwt u de schuifknop A naar links en drukt u tegelijkertijd op de knop B (Fig. 19).

Draai de greep naar voor tot hij uitgelijnd ligt met de zijstang (19A), neem de zijstangen van de wandelwagen vast (Fig. 19B) en oefen er een lichte druk op uit zodat het frame compact wordt.

- Om de wandelwagen helemaal dicht te klappen drukt u hem omlaag tot u de vergrendelklik hoort (Fig. 20).

Zodra de wandelwagen dichtgeklapt is, blijft hij vanzelf rechtop staan (Fig. 20A). Hij kan gemakkelijk vervoerd worden met de handige transportriem (Fig. 20B).

## BUMPER BAR

De wandelwagen is voorzien van een veiligheidsbeugel, die u kunt inklappen tijdens het dichtplooiën.

- Om de veiligheidsbeugel te verwijderen drukt u op

de twee knoppen op de zijkant van de beugel (fig. 21) en trekt u hem naar u toe. U kunt één kant van de stotbumper openen, om het kind gemakkelijker in de wandelwagen te kunnen zetten.

- Om de veiligheidsbeugel terug aan het frame te bevestigen steekt u de twee plastic uiteinden van de veiligheidsbeugel in de speciale steunen, zoals wordt getoond in figuur 22.

**WAARSCHUWING:** Maak het kind altijd met de veiligheids gordels vast. De veiligheidsbeugel is GEEN bevestigingssysteem voor het kind.

**WAARSCHUWING:** Gebruik de bumper bar nooit om het product met het kind erin op te tillen.

Op de wandelwagen Chicco Miinimo<sup>2</sup> kunt u het autostoeltje Chicco KeyFit bevestigen dankzij de speciale adapter (afzonderlijk te verkrijgen). Voor de montage en het gebruik van de adapter en het autostoeltje raadpleegt u de betreffende handleidingen.

## GARANTIE

Het product valt onder garantie tegen elke non-conformiteit binnen de normale gebruiksomstandigheden zoals voorzien in de gebruiksaanwijzingen. De garantie is dus niet geldig in geval van schade veroorzaakt door oneigenlijk gebruik, slijtage of toevallige gebeurtenissen. Voor de duur van de garantie inzake non-conformiteit verwijzen we naar de specifieke richtlijnen en de nationale normen die van toepassing zijn in het land van aankoop, indien deze voorzien zijn.



## **CZ** NÁVOD K POUŽITÍ

### **DŮLEŽITÁ UPOZORNĚNÍ DŮLEŽITÉ UPOZORNĚNÍ USCHO- VEJTE PRO DALŠÍ POUŽITÍ.**

**UPOZORNĚNÍ:** PŘED POUŽITÍM OD-  
STRAŇTE A ZLIKVIDUJTE PŘÍPADNÉ  
PLASTOVÉ SÁČKY A VŠECHNY ČÁSTI  
OBALU TOHOTO VÝROBKU NEBO JE ALE-  
SPOŇ UCHOVEJTE MIMO DOSAH DĚTÍ.

#### **UPOZORNĚNÍ**

- **UPOZORNĚNÍ:** Nikdy nenechávejte dítě bez dozoru.
- **UPOZORNĚNÍ:** Před použitím se přesvědčete, že všechna zajišťovací zařízení jsou zapojená.
- **UPOZORNĚNÍ:** Při rozepínání a zapínání se ujistěte, že dítě není v kočárku, abyste předešli případnému úrazu.
- **UPOZORNĚNÍ:** Tento výrobek není hračka. Nenechte dítě si hrát s tímto výrobkem.
- **UPOZORNĚNÍ:** Používejte vždy upevňovací systém.
- Použití pásu mezi nohama dítěte a bezpečnostních pásů je nezbytné pro zajištění bezpečnosti dítěte. Bezpečnostní pásy vždy používejte současně s pásem mezi nohama dítěte.
- **UPOZORNĚNÍ:** Před použitím zkontrolujte, zda jsou přípevňovací mechanismy autosedačky správně zajištěny.
- **UPOZORNĚNÍ:** Tento výrobek není vhodný k běhání.
- Tento kočárek je vhodný pro děti od narození do tří let, s maximální vahou do 15 kg.

- Pro novorozence a kojence přibližně do 6 měsíců věku musí být opěrka zad vždy kompletně sklopena.
- Při usazování nebo vyjímání dítěte musí být brzdy vždy zabrzděny.
- Kočárek zabrzděte při každém zastavení.
- Nikdy se nevzdalujte od kočárku, pokud stojí na svahu a je v něm usazeno dítě, a to ani pokud je kočárek zabrzděn.
- Nepřetěžujte košík. Maximální hmotnost nákladu 3 kg.
- Jakákoliv zátěž zavěšená na rukojetích a/nebo na opěrce zad a/nebo po stranách kočárku může ohrozit jeho stabilitu.
- Nevozte najednou více než jedno dítě.
- Nepoužívejte doplňky, náhradní díly nebo součásti, které nejsou dodávány nebo schváleny výrobcem.
- Výrobek nepoužívejte, pokud některá jeho část je poškozená, roztržená nebo chybí.
- Ke kočárku CHICCO MIINIMO<sup>2</sup> lze připevnit pouze autosedačku CHICCO KEYFIT opatřenou odpovídajícím kompatibilním upínacím zařízením.
- Autosedačka připevněná ke kočárku nenahrazuje kolébku nebo postýlku. Pokud dítě potřebuje spát, mělo by být uloženo do korbíčky, kolébky nebo postýlky.
- Tento výrobek musí být používán výhradně dospělou osobou.
- Výrobek musí být sestaven výhradně dospělou osobou.
- Abyste zamezili riziku uškrcení, nikdy nedávejte dítěti na hraní ani do jeho blízkosti předměty opatřené

šňůrami.

- S kočárkem nejezděte ani po normálních, ani po jezdících schodech: mohli byste nad ním nečekaně ztratit kontrolu.
- Zvýšenou pozornost věnujte nájezdu na schod nebo chodník, stejně jako sjezdu z nich.
- Pokud kočárek stál dlouho na slunci, počkejte, dokud nevychladne, a teprve poté do něj dítě uložte. Dlouhodobé vystavení slunečním paprskům může způsobit změnu barev materiálů a látek.
- Zabraňte kontaktu kočárku s mořskou vodou, jež může způsobit rezivění.
- Nepoužívejte kočárek na pláži.
- Před sestavováním zkontrolujte, zda výrobek nebo některé jeho součásti nebyly poškozeny během přepravy. Pokud ano, výrobek nesmí být používán a musí být uložen mimo dosah dětí.
- Při nastavování kočárku se ujistěte, že se jeho pohyblivé části nemohou dostat do kontaktu s tělem dítěte.
- Ubezpečte se, že osoby používající kočárek jsou obeznámeny s přesným způsobem jeho použití.
- Pokud kočárek nepoužíváte, uchovávejte jej mimo dosah dětí.

### SEZNAM ČÁSTÍ

Před sestavováním výrobku se ujistěte, že máte k dispozici všechny součásti tohoto modelu. Pokud nějaká součást chybí, obraťte se prosím na Customer Service Chicco. K montáži výrobku není nutný žádný nástroj. K sestavení výrobku musíte mít k dispozici následující díly:

- Rám
- 2 Přední kolečka
- 2 Zadní kolečka
- Bouda proti slunci
- Košík na drobné předměty
- Textilní potah
- Vycpané ramenní pásy a pás mezi nohama
- Pláštěnka
- Přepravená taška/batoh pro kočárek

### DOPORUČENÉ ČIŠTĚNÍ A ÚDRŽBA

Tento výrobek vyžaduje pravidelnou údržbu.

Čištění a údržba musí být prováděna výhradně dospělou osobou.

#### ČIŠTĚNÍ

Kočárek má snímatelný potah (viz odstavec **SEJMUTÍ A NASAZENÍ POTAHU KOČÁRKU**).

Látkový potah čistěte vlhkou houbou a neutrálním mýdlem. Části z plastu pravidelně čistěte vlhkým hadříkem.

Pokud se kovové části dostanou do styku s vodou, osušte je, abyste zabránili jejich rezivění.

Dále jsou uvedeny jednotlivé symboly a jejich význam:



Perte v ruce ve studené vodě



Nebělte



Nesušte v sušičce



Nežehlete



Nečistěte chemicky

#### ÚDRŽBA

V případě potřeby promažte pohyblivé části silikonovým olejem.

Pravidelně kontrolujte stupeň opotřebení koleček a odstraňujte z nich prach a písek. Kontrolujte, zda plastové díly, pohyblivé se po kovové kostře kočárku, nejsou znečištěny prachem, nečistotami a pískem. Zamezte tak tření, které by mohlo ohrozit správnou funkčnost kočárku.

Kočárek uchovávejte na suchém místě.

#### VŠEOBECNÉ POKYNY

##### PRVNÍ OTEVŘENÍ A MONTÁŽ KOČÁRKU

1. Chcete-li otevřít kočárek, zatáhněte za uvolňovací páčku na straně (Obr. 1), otočte rukojetí a vyzvedněte ji až do úplného otevření rámu (Obr. 1A); ujistěte se, že přednínohy byly zajištěny a že rukojeť je zcela rozevřená a zablokovaná (Obr. 1B).

**UPOZORNĚNÍ:** Před použitím se ujistěte, že byl kočárek zablokovaný v rozložené poloze. Zkontrolujte, že mechanismus byl správně zajištěn.

##### MONTÁŽ PŘEDNÍCH A ZADNÍCH KOLEČEK

2. Přední kolečko připevníte zasunutím trubky přední nohy do příslušného otvoru, dokud neuslyšíte cvaknutí pojistky (Obr. 2). Proveďte tento úkon i u druhého předního kolečka.

3. Abyste připevnili zadní kolečka, zasuňte čep kolečka do otvoru v trubce zadní nápravy tak, jak je znázorněno na obrázku 3. Proveďte tento úkon i u druhého kolečka.

**UPOZORNĚNÍ:** Dříve než začnete kočárek používat zkontrolujte, zda jsou kolečka dobře připevněna ke kostře! Silně za ně zatáhněte.

##### BOUDA PROTI SLUNCI

4. Chcete-li upevnit boudu na rám kočárku, vložte kovovou kruhovou tyč do otvoru umístěného pod rukojetí (Obr. 4), upevněte elastický popruh k příslušnému místu (Obr. 4A) a zasuňte kloub boudičky do odpovídajícího otvoru





až na doraz (Obr. 4B). Ukončete operaci upevněním gumičky kespodnímu čepu na zadní straně trubky rukojeti (Obr.4C).Zadní textilní část boudy může být připojena k opěrce zad pomocí suchých zipů (Obr.4D)

**UPOZORNĚNÍ:** Tento úkon je nutno provést na obou stranách kočárku.

Zkontrolujte, zda je bouda dobře připravena.

5. Pokud chcete boudu upravit, zatahněte a/nebo zatlačte za její střed (Obr. 5). Boudu je možné roztáhnout po rozepnutí zipu umístěném na první části (Obr. 5 -5A). Chcete-li odstranit boudu z rámu, zopakujte operace popsané v bodu 4 v opačném pořadí.

**UPOZORNĚNÍ:** Pokud výrobek nepoužíváte, odstraňte boudu z dosahu dítěte.

### POUŽITÍ BEZPEČNOSTNÍCH PÁSŮ

Kočárek je vybaven pětibodovým bezpečnostním pásem, který se skládá ze dvou ramenních pásů, dvou otvorů na úpravu délky, břišního pásu a pásu mezi nohama dítěte s přezkou.

6. **UPOZORNĚNÍ:** Při použití pro děti od narození do přibližně 6 měsíců věku je nutné používat ramenní popruhy. Nejdříve ramenní popruhy protáhněte dvěma vodorovnými otvory pro výškové nastavení, břišní popruhy musí být zasunuty do svislých otvorů (Obr. 6). Po uložení dítěte do kočárku, zapněte pásy protáhnutím dvou jazýčků poutkem v ramenních popruzích, a poté je zasuňte do přezky pásu mezi nohama dítěte (Obr. 6A); upravte délkupásů tak, aby přiléhaly k ramenům a tělu dítěte.

7. Pokud chcete rozepnout břišní popruh, stiskněte a vytáhněte postranní jazýčky (Obr. 7-7A).

**UPOZORNĚNÍ:** Vždy používejte zádržné systémy. Pro zajištění bezpečnosti vašeho dítěte používejte všech pět upínacích bodů bezpečnostních pásů.

Ujistěte se, že jste správně nastavili břišní pásy (například po vyprání) a pás mezi nohama, tedy že jste je protáhli otvory v opěrce zad a v sedačce. Délka pásů bude muset být znovu upravena.

### ÚPRAVA OPĚRKY ZAD

Opěrku zad je možno nastavit do 4 různých poloh.

8. Chcete-li sklopit opěrku zad, zvedněte rukojeť pro nastavení, která je umístěná na zadní straně opěrky (Obr. 8).

9. Pokud chcete opěrku zad zvednout, stačí ji vyzvednout do požadované polohy (Obr. 9).

**UPOZORNĚNÍ:** Váha dítěte může ztížit provedení výše uvedených úkonů.

### ZADNÍ BRZDY

Zadní kolečka jsou vybavena spojenou brzdou, která po stisku jednoho pedálu zabrzdí současně obě zadní kolečka.

10. Přejete-li si použít brzdu kočárku, sešlápněte pedál umístěný uprostřed nápravy zadních koleček (Obr. 10).

11. K odblokování brzdového systému, zatlačte směrem nahoru pedál umístěný uprostřed nápravy zadních koleček (Obr. 11).

### PŘEDNÍ OTOČNÁ KOLEČKA

12. Aby se přední kolečka mohla volně pohybovat, snízte páčku mezi oběma kolečky (Obr. 12).

13. K zablokování koleček uveďte páčku do horní polohy (Obr. 13).

**UPOZORNĚNÍ:** Obě přední otočná kolečka musí být vždy

současně buď zajištěná nebo volně otočná.

**UPOZORNĚNÍ:** Otočná kolečka umožňují lepší manipulaci s kočárkem; pro zaručení plynulé jízdy na nesouvislých terénech (štěrky, polní cesty atd.) se doporučuje používat zajištěná kolečka.

### ÚPRAVA OPĚRKY NOHOU

Opěrka nohou na kočárku může být upravena do 2 různých poloh pro větší pohodlí dítěte.

14. Přejete-li si upravit opěrku nohou do požadované polohy, stačí současně zatlačit na boční páčky (Obr. 14).

Přejete-li si vyzvednout opěrku nohou, stačí jí zatlačit směrem nahoru.

### KOŠÍK NA DROBNÉ PŘEDMĚTY

Košík na drobné předměty je již namontovaný.

15. Pokud by bylo nutné košík odstranit, odepněte šest patentek po stranách košíku (3 na každé straně) a vytáhněte pásy z otvorů na rámu (Obr. 15).

### PLÁŠTĚNKA

16. K připnutí pláštěnky zcela otevřete boudu, protáhněte poutka kolem kostry kočárku na místech vyznačených na obrázku 16; zopakujte úkon i na druhé straně.

Po použití nechte pláštěnku volně uschnout (pokud je mokrá).

**UPOZORNĚNÍ:** Pláštěnka nesmí být použita s kočárkem bez boudy, neboť by mohla způsobit udušení dítěte.

**UPOZORNĚNÍ:** Pokud máte na kočárku připnutou pláštěnku, nikdy nenechávejte kočárek na slunci, pokud v něm sedí dítě. Hrozí nebezpečí úžehu.

### SEJMUTÍ A NASAZENÍ POTAHU KOČÁRKU

17. Přejete-li si sejmut potah z konstrukce, odstraňte boudu podle pokynů v bodu 4 v opačném pořadí. Chcete-li odstranit textilní potah kočárku, vytáhněte boční chlopně ze 3 plastových čepů umístěných na zadní straně rukojeti (Obr. 17) na obou stranách a vytáhněte břišní pásy a pás mezi nohama z příslušných otvorů na opěrce zad a sedačce (Obr. 17A-17B).

18. Vyhákněte látkovou klopou z čepu umístěného pod sedadlem (Obr. 18), a současně provedte stejnou operaci na druhé straně. Operaci dokončete uvolněním pásu pod sedadlem (Obr. 18A). Nyní je potah sedadla uvolněn od rámu a může být vyjmut z opěrky nohou (Obr. 18B). Uvolněte na boku potah z držáků madla (Obr. 18C) a sejměte ho. K dokončení sejmutí potahu z opěrky zad nechte sklouznout plastový prvek, umístěný na stranách, směrem dovnitř a vytáhněte potah směrem nahoru (Obr. 18D). Operace musí být provedena na obou stranách opěrky zad.

K opětovnému natažení potahu na kočárek zopakujte právě popsané pokyny v opačném pořadí. Po nasazení potahu nezapomeňte pečlivě napnout pás pod sedačkou (Obr. 18A).

### SLOŽENÍ KOČÁRKU

**UPOZORNĚNÍ:** Při provádění tohoto úkonu dbejte, aby bylo vaše dítě nebo i jiné děti v bezpečné vzdálenosti.

**UPOZORNĚNÍ:** Dbejte, aby se pohyblivé části kočárku nedostaly do kontaktu s tělem dítěte.

Dříve než začnete kočárek skládat zkontrolujte, zda je košík prázdný a bouda zavřená.



19. Chcete-li zavřít kočárek, zatlačte jezdce A směrem doleva a současně stiskněte tlačítko B (Obr. 19). Otočte rukojeť směrem dopředu, dokud jí nevyrovnáte s boční trubkou (19A), uchopte boční trubky kočárku (Obr. 19B) a lehkým tlakem na trubky se struktura složí.
20. K dokončení uzavírání kočárku, stiskněte směrem dolů, dokud neuslyšíte cvaknutí pojistky (Obr. 20). Kočárek, když je uzavřen, zůstane samostatně stát (Obr. 20A) a může být snadno přepravován díky pohodlnému nosnému popruhu (Obr. 20B).

### OCHRANNÉ MADLO

Kočárek je vybaven madlem, které se během uzavření složí.

21. Pokud chcete ochranné madlo odstranit, stiskněte obě tlačítka na stranách madla (obr. 21) a zatáhněte za madlo směrem k sobě. Pro snadnější usazování dítěte do kočárku je možné madlo uvolnit pouze na jedné straně.
22. Chcete-li znovu připevnit madlo ke kostře kočárku, vložte dva plastové konce madla do podpěr, jak je uvedeno na (obr. 22).

**UPOZORNĚNÍ:** Dítě vždy zajistěte bezpečnostními pásy. Madlo NENÍ dětské zádržné zařízení.

**UPOZORNĚNÍ:** Nikdy kočárek nezvedejte za ochranné madlo, pokud v něm dítě sedí.

Na kočárek Chicco Miinimo<sup>2</sup> je možné připevnit autosedačku Chicco KeyFit díky příslušnému adaptéru (prodáváno samostatně). Informace o instalaci a použití adaptéru a autosedačky jsou uvedeny v příslušných návodech k obsluze.

### ZÁRUKA

Výrobek je v záruce, pokud jde o jakoukoli vadu týkající se shodnosti výrobku při běžných podmínkách použití, v souladu s návodem k použití. Záruka se nevztahuje na škody vzniklé v důsledku nesprávného použití, opotřebení nebo nahodilých událostí. Dobu trvání záruky na vady týkající se shodnosti výrobku upravují konkrétní předpisy uplatňované v zemi, kde by výrobek zakoupen.

# PL INSTRUKCJA UŻYTKOWANIA

## WAŻNA INFORMACJA WAŻNE ZACHOWAJ INSTRUKCJĘ.

**OSTRZEŻENIE:** W CELU UNIKNIĘCIA NIEBEZPIECZEŃSTWA UDUSZENIA USUŃ POKRYCIE Z TWORZYWA SZTUCZNEGO PRZED UŻYCIEM WYROBU. POKRYCIE TO NALEŻY ZNISZCZYĆ LUB TRZYMAĆ POZA ZASIĘGIEM NIEMOWLĄT I DZIECI.

### OSTRZEŻENIA

- **OSTRZEŻENIE:** Nigdy nie pozostawiaj dziecka bez opieki.
- **OSTRZEŻENIE:** Przed użyciem należy upewnić się, czy urządzenia blokujące zostały uruchomione.
- **OSTRZEŻENIE:** Aby uniknąć obrażeń, dziecka musi znajdować się z daleka podczas rozkładania i składania tego produktu.
- **OSTRZEŻENIE:** Dziecko nie może bawić się tym produktem.
- **OSTRZEŻENIE:** Zawsze zabezpieczaj dziecko szelkami.
- Użycie pasa krocznego oraz pasów bezpieczeństwa jest niezbędne, aby zapewnić bezpieczeństwo dziecka. Należy zawsze stosować jednocześnie zarówno pasy zabezpieczające jak i pas kroczyzny.
- **OSTRZEŻENIE:** Przed użyciem sprawdzić, czy mechanizmy mocujące fotelik samochodowy są prawidłowo zaczepione.
- **OSTRZEŻENIE:** Ten produkt nie nadaje się do biegania ani jazdy na łyżwach.
- Wózek przeznaczony jest do użytkowania dla dzieci w wieku od 0 do 36

- miesiący, maksymalnie do 15 kg wagi.
- Dla noworodków do szóstego miesiąca życia oparcie powinno być używane w pozycji całkowicie opuszczonej.
- Należy zawsze załączyć hamulec podczas umieszczania i wyjmowania dziecka z wózka.
- Należy używać hamulca podczas każdego postoju.
- Nie pozostawiać nigdy wózka na pochyłej powierzchni jeśli siedzi w nim dziecko, nawet wówczas, gdy zostały załączone hamulce.
- Nie przeciążać koszyka. Maksymalny ciężar 3 kg.
- Zawieszanie i stawianie ciężkich przedmiotów na jakiegokolwiek części wózka może zagrażać jego stabilności.
- Nie przewozić jednocześnie kilkorog dzieci.
- Nie montować na wózku akcesoriów, części zamiennych oraz elementów, które nie zostały dostarczone lub zatwierdzone przez producenta.
- Nie używać produktu jeśli jakikolwiek jego element został uszkodzony, wyrwany lub zgubiony.
- Tylko fotelik samochodowy CHICCO KEYFIT wyposażony w odpowiedni mechanizm zaczepowy może być mocowany do wózka CHICCO MIINIMO<sup>2</sup>.
- Wózek z zamocowanym fotelikiem samochodowym nie zastępuje gondoli ani łóżeczka. Jeżeli dziecko chce spać, należy położyć je w gondoli, kołysce lub łóżeczku.
- Produkt ten powinien być używany tylko i wyłącznie przez osobę dorosłą.
- Produkt powinien być montowany

tylko przez dorosłą osobę.

- Aby uniknąć ryzyka uduszenia, nie dawać dziecku, ani nie pozostawiać w jego pobliżu przedmiotów ze sznurkami.
- Nie używać wózka na schodach, ani na schodach ruchomych: istnieje ryzyko nagłej utraty kontroli nad wózkiem.
- Uważać wchodząc na stopień lub chodnik oraz schodząc z nich.
- Jeśli wózek stał przez dłuższy czas na słońcu, przed posadzeniem w nim dziecka należy poczekać, aż się ochłodzi. Długotrwałe działanie promieni słonecznych może spowodować zmiany koloru materiałów i tkanin.
- Unikać kontaktu wózka ze słoną wodą, aby zapobiec powstawaniu rdzy.
- Nie używać wózka na plaży.
- Przed przystąpieniem do montażu należy sprawdzić, czy produkt oraz wszystkie jego elementy składowe nie uległy uszkodzeniu podczas transportu. W razie uszkodzenia, produkt nie powinien być używany i należy przechowywać go w miejscu niedostępnym dla dziecka.
- Podczas czynności związanych z regulacją wózka należy upewnić się, czy części ruchome wózka nie mają bezpośredniej styczności z ciałem dziecka.
- Upewnić się, czy użytkownicy wózka znają dokładny sposób jego obsługi.
- Kiedy nie jest używany, wózek powinien być przechowywany w miejscu niedostępnym dla dzieci.

#### SPIS ELEMENTÓW

Przed montażem sprawdzić, czy jest się w posiadaniu wszystkich elementów dla tego modelu. Jeżeli brakuje jakiegokolwiek części należy zwrócić się do Działu Obsługi

Klienta Chicco. Montaż produktu nie wymaga użycia żadnego narzędzia. Do montażu produktu niezbędne są następujące części:

- Stelaż
- 2 Przednie koła
- 2 Tylne koła
- Budka przeciwsłoneczna
- Koszyk
- Obicie
- Pasy naramienne i pas kroczy z wypełnieniem
- Osłona przeciwdeszczowa
- Torba/plecak do transportu wózka

#### ZALECENIA DOTYCZĄCE CZYSZCZENIA I KONSERWACJI

Produkt wymaga okresowej konserwacji. Czyszczenie i konserwacja produktu muszą być powierzone osobie dorosłej.

#### CZYSZCZENIE

Obicie wózka można zdejmować (patrz punkt **ZDEJMOWANIE I ZAKŁADANIE OBICIA WÓZKA**).

Czyścić części z tkaniny za pomocą wilgotnej gąbki i łagodnego mydła.

Co jakiś czas czyścić plastikowe części przy pomocy wilgotnej szmatki.

Po ewentualnym zetknięciu z wodą, wysuszyć metalowe części, aby zapobiec powstawaniu rdzy.

Poniżej podano symbole sposobu prania oraz ich znaczenie:

 Prać ręcznie w zimnej wodzie

 Nie używać wybielacza

 Nie suszyć mechanicznie

 Nie prasować

 Nie czyścić chemicznie

#### KONSERWACJA

W razie konieczności smarować ruchome części suchym olejem silikonowym.

Kontrolować okresowo stan zużycia kół oraz czyścić je z kurzu i piasku. Aby uniknąć ewentualnego tarcia i zapewnić prawidłowe funkcjonowanie wózka należy czyścić z kurzu, brudu i piasku wszystkie plastikowe części, które przesuwają się po jego metalowej ramie.

Przechowywać wózek w suchym miejscu.

#### OGÓLNE INSTRUKCJE

##### PIERWSZE ROZŁOŻENIE I MONTAŻ WÓZKA

1. Aby otworzyć wózek, pociągnąć dźwignię zwalniającą umieszczoną z boku (Rys. 1), obrócić pokrętko i podnieść je, aż stelaż wózka całkowicie się rozłoży (Rys. 1A); sprawdzić, czy przednie rurki stelaża są zablokowane, oraz czy uchwyt jest całkowicie rozłożony i sprawny (Rys. 1B).

**OSTRZEŻENIE:** Przed użyciem upewnić się, że wózek po rozłożeniu został zablokowany. W tym celu sprawdzić, czy mechanizm jest prawidłowo rozłożony.

##### MONTAŻ KÓŁ PRZEDNICH I TYLNYCH

2. Założyć przednie koło. W tym celu przednią rurkę stelaża

wsunąć w odpowiedni otwór, aż będzie słycać dźwięk zapadki blokady (Rys. 2). To samo wykonać z drugim przednim kołem.

3. Aby założyć tylne koła, wsunąć sworzeń koła do otworu w tylnej rurce montażowej, tak jak widać na rysunku 3. To samo powtórzyć, aby zamontować drugie koło.

**OSTRZEŻENIE:** Przed użyciem wózka upewnić się, że koła są dobrze zamocowane do stelaża. W tym celu mocno je pociągnąć.

### BUDKA PRZECIWSŁONECZNA

4. Aby zamocować budkę na stelażu wózka, wsunąć okrągły, metalowy element do otworu pod uchwytem (Rys. 4), założyć elastyczną szlufkę w odpowiednim miejscu (Rys. 4A), a przegub budki wsunąć w odpowiednie wgłębienie i dosunąć do samego końca (Rys. 4B). Na koniec założyć elastyczną szlufkę na dolny sworzeń z tyłu uchwyty (Rys.4C). Tylny fragment materiału budki można przywiązać do oparcia rzepami (Rys.4D)

**OSTRZEŻENIE:** Budka powinna być zamocowana po obu stronach wózka.

Sprawdzić, czy została ona prawidłowo zablokowana.

5. Aby wyregulować budkę, pociągnąć i/lub popchnąć ją na środku (Rys. 5). Budka może być rozszerzona poprzez otwarcie zamka znajdującego się na pierwszym ząbku (Rys. 5 -5A). Aby zdjąć budkę ze stelaża, powtórzyć czynności opisane w punkcie 4 w odwrotnej kolejności.

**OSTRZEŻENIE:** Jeżeli budka nie jest używana, przechowywać ją w miejscu niedostępnym dla dzieci.

### UŻYCIE PASÓW ZABEZPIECZAJĄCYCH

Wózek wyposażony jest w system zabezpieczający z pięcioma punktami zaczepienia, składający się z dwóch pasów naramiennych, dwóch otworów regulacyjnych, pasa biodrowego oraz pasa kroczonego ze sprzączką.

6. **OSTRZEŻENIE:** Jeżeli wkładamy do wózka dzieci w wieku od urodzenia do około 6 miesięcy, należy zapinać pasy naramienne, które wcześniej trzeba pociągnąć przez dwie poziome szlufki regulacyjne, natomiast pasy trzeba przełożyć przez otwory pionowe (Rys. 6). Po umieszczeniu dziecka w wózku zapinąć pasy: najpierw przełożyć dwie pary widełek przez końcówkę z otworem w pasach naramiennych, a następnie włożyć je do sprzączki pasa kroczonego (Rys. 6A); wyregulować długość pasów tak, aby przylegały one do ramion i ciała dziecka.

7. Aby rozpiąć pas brzuszny, ścisnąć i pociągnąć boczne widełki (Rys. 7-7A).

**OSTRZEŻENIE:** Zawsze używaj systemu zabezpieczeń. Aby Twoje dziecko było bezpieczne, zawsze zapinaj pasy bezpieczeństwa we wszystkich pięciu punktach.

Sprawdź, czy pas brzuszny i pas kroczone zostały prawidłowo założone (na przykład po ich wypraniu). Muszą one przechodzić przez otwory w oparciu i w siedzeniu. Pasy trzeba ponownie wyregulować.

### REGULACJA OPARCIA

Oparcie można ustawić w 4 pozycjach.

8. Aby przechylić oparcie w dół, pociągnąć do góry uchwyt regulacyjny z tyłu oparcia (Rys. 8).
9. Aby podnieść oparcie, wystarczy popchnąć je do góry do wybranej pozycji (Rys. 9).

**OSTRZEŻENIE:** Kiedy dziecko siedzi w wózku, czynności te mogą być utrudnione.

### TYLNE HAMULCE

Tylne kółka wyposażone są w sprzężone hamulce, które pozwalają zadziałać jednocześnie na obie pary tylnych kół przy użyciu tylko jednego pedału.

10. Aby włączyć hamulec wózka, wcisnąć pedał na środku osi tylnych kół (Rys. 10).
11. Aby odblokować układ hamowania, pociągnąć do góry pedał na środku osi tylnych kół (Rys. 11).

### PRZEDNIE KÓŁKA OBROTOWE

12. Aby przednie koła mogły się swobodnie obracać, przestawić w dół dźwignię znajdującą się pomiędzy dwoma kołami (Rys.12).

13. Aby zablokować koła, przestawić dźwignię do góry (Rys. 13).

**OSTRZEŻENIE:** Oba przednie kółka obrotowe powinny być zawsze jednocześnie zablokowane lub odblokowane.

**OSTRZEŻENIE:** Obrotowe kółka ułatwiają manewrowanie wózkami spacerowym; na nierównych powierzchniach zaleca się zablokować kółka, aby zapewnić płynną jazdę (żwir, nieasfaltowana droga, itp.)

### REGULACJA PODNÓŻKA

Aby zapewnić dziecku większy komfort, podnóżek wózka można ustawić na 2 sposoby.

14. Aby ustawić podnóżek w wymagany sposób, nacisnąć równocześnie obie boczne dźwignie (Rys. 14). Aby podnieść podnóżek z niższej pozycji, wystarczy popchnąć go do góry.

### KOSZYK

Koszyk jest już założony.

15. Jeżeli trzeba go zdjąć, odpiąć sześć zatrzasków po bokach koszyka (po 3 z każdej strony) i wysunąć tasiemki z otworów na stelażu (Rys. 15).

### OSŁONA PRZECIWDZESZCZOWA

16. Aby założyć osłonę przeciwdeszczową, całkowicie rozłożyć budkę i owinąć rzepy na rurkach stelaża wózka, w punktach wskazanych na rysunku 16; to samo powtórzyć z drugiej strony.

Jeśli osłona się zmoczyła, po zakończeniu jej użytkowania wysuszyć ją na wolnym powietrzu.

**OSTRZEŻENIE:** Osłony przeciwdeszczowej nie wolno używać na wózku bez budki, ponieważ grozi to uduszeniem dziecka.

**OSTRZEŻENIE:** Nigdy nie zostawiać na słońcu wózka z dzieckiem w środku, jeżeli jest założona osłona przeciwdeszczowa, gdyż grozi to przegrzaniem.

### ZDEJMOWANIE I ZAKŁADANIE OBICIA NA WÓZEK

17. Aby zdjąć obicie ze stelaża, zdjąć budkę. W tym celu wykonać w odwrotnej kolejności czynności opisane w punkcie 4. Aby zdjąć obicie z wózka, wysunąć boczne części osłony z 3 plastikowych sworzni z tyłu rurki uchwytywowej (Rys. 17) po obu stronach i wysunąć pas brzuszny i pas kroczone z otworów w oparciu i w siedzisku (Rys. 17A-17B).

18. Zdjąć osłonę materiałową ze sworzni pod siedziskiem (Rys. 18). Pamiętać, aby to samo zrobić również z drugiej strony. Na koniec odpiąć pas pod siedziskiem (Rys. 18A). Teraz obicie siedziska jest zdjęte ze stelaża i można je odpiąć od podnóżka (Rys. 18B). Zdjąć bokiem tkaninę ze

wsporników barierki (Rys. 18C) i odpiąć ją z nich. Aby zakończyć zdejmowanie obicia z oparcia, wsunąć do środka plastikowy element widoczny po bokach i pociągnąć tkaninę do góry (Rys. 18D). Trzeba to zrobić po obu stronach oparcia.

Aby ponownie założyć obicie na wózek, powtórzyć opisane wcześniej czynności w odwrotnej kolejności pamiętając przy tym, aby po zakończeniu zakładania dokładnie naciągnąć pas pod siedziskiem (Rys. 18A).

## SKŁADANIE WÓZKA

**OSTRZEŻENIE:** Wykonując tę czynność upewnić się, że dziecko lub inne dzieci znajdują się w odpowiedniej odległości.

**OSTRZEŻENIE:** Upewnić się, czy w trakcie wykonywania tej czynności ruchome elementy wózka nie stykają się z częściami ciała dziecka.

Przed przystąpieniem do składania należy upewnić się, czy koszyk jest pusty i czy budka jest zamknięta.

19. Aby złożyć wózek, przestawić przełącznik A w lewo i równocześnie nacisnąć przycisk B (rys.19).

Obrócić pokrętkę do przodu, tak aby wyrównać je z boczną rurką (Rys. 19A), chwycić boczne rurki stelaża wózka (Rys. 19B) i lekko je nacisnąć, a wtedy stelaż się złoży.

20. Aby zakończyć składanie, docisnąć stelaż do dołu, aż będzie słychać charakterystyczny dźwięk blokady (Rys. 20).

Wózek po zamknięciu stoi sam (Rys. 20A) i można go łatwo przenieść dzięki wygodnemu pasowi transportowemu (Rys. 20B).

## BARIERKA ZABEZPIEZAJĄCA

Wózek spacerowy jest wyposażony w barierkę demontowaną podczas składania wózka.

21. Aby zdjąć barierkę zabezpieczającą, nacisnąć dwa przyciski znajdujące się z boku tej barierki (rys. 21) i pociągnąć barierkę do siebie. Możliwe jest otwarcie tylko jednej strony barierki, aby ułatwić włożenie dziecka do wózka.

22. Aby zaczepić barierkę na konstrukcji wózka, umieścić dwa końce z tworzywa sztucznego barierki w odpowiednich wspornikach, jak przedstawiono na (Rys. 22).

**OSTRZEŻENIE:** Należy zawsze zabezpieczać dziecko pasami bezpieczeństwa. Barierka NIE jest urządzeniem podtrzymującym dziecko.

**OSTRZEŻENIE:** Nie wykorzystywać barierki do podnoszenia wózka, w którym jest dziecko.

Dzięki odpowiedniemu adapterowi (sprzedawanego osobno), na wózku spacerowym Chicco Miinimo<sup>2</sup> możliwe jest założenie fotelika samochodowego Chicco KeyFit. W celu zamontowania i używania adaptera i fotelika samochodowego odnieść się do odpowiednich instrukcji obsługi.

## GWARANCJA

Produkt jest objęty gwarancją w zakresie wszystkich wad, które dotyczą niezgodności z umową w normalnych warunkach użytkowania odpowiadających wymaganiom przewidzianym w instrukcji użytkowania. Gwarancja nie będzie miała natomiast zastosowania w przypadku uszkodzeń powstałych w wyniku niewłaściwego użytkowania, zużycia lub przypadkowych zdarzeń. Odnośnie czasu trwania gwarancji obejmującej wady dotyczące niezgodności z umową należy odnieść się do przepisów prawa krajowego, jakie mają zastosowanie w kraju zakupu, jeśli dotyczy.

## ΕΛ ΟΔΗΓΙΕΣ ΧΡΗΣΗΣ

### ΣΗΜΑΝΤΙΚΗ ΕΙΔΟΠΟΙΗΣΗ ΣΗΜΑΝΤΙΚΟ – ΚΡΑΤΗΣΤΕ ΑΥΤΕΣ ΤΙΣ ΟΔΗΓΙΕΣ ΓΙΑ ΜΕΛΛΟΝΤΙΚΗ ΧΡΗΣΗ.

**ΠΡΟΣΟΧΗ:** ΠΡΙΝ ΤΗΝ ΧΡΗΣΗ ΑΦΑΙΡΕΣΤΕ ΚΑΙ ΠΕΤΑΞΤΕ ΤΥΧΟΝ ΠΛΑΣΤΙΚΕΣ ΣΑΚΟΥΛΕΣ ΚΑΙ ΟΛΑ ΤΑ ΣΤΟΙΧΕΙΑ ΣΥΣΚΕΥΑΣΙΑΣ ΤΟΥ ΠΡΟΪΟΝΤΟΣ Η ΚΡΑΤΗΣΤΕ ΤΑ ΜΑΚΡΙΑ ΑΠΟ ΤΑ ΠΑΙΔΙΑ.

#### ΠΡΟΕΙΔΟΠΟΙΗΣΕΙΣ

- **ΠΡΟΣΟΧΗ:** Μην αφήνετε ποτέ το παιδί χωρίς επίβλεψη.
- **ΠΡΟΣΟΧΗ:** Πριν χρησιμοποιήσετε το προϊόν, βεβαιωθείτε ότι όλοι οι μηχανισμοί ασφάλισής του έχουν συνδεθεί σωστά.
- **ΠΡΟΣΟΧΗ:** Για να αποφύγετε τυχόν τραυματισμούς, βεβαιωθείτε ότι το παιδί βρίσκεται σε απόσταση από το προϊόν κατά το άνοιγμα και κλείσιμο του.
- **ΠΡΟΣΟΧΗ:** Μην αφήνετε το παιδί σας να παίζει με αυτό το προϊόν.
- **ΠΡΟΣΟΧΗ:** Χρησιμοποιείτε πάντα τη ζώνη ασφαλείας.
- Η χρήση του διαχωριστικού και των ζωνών ασφαλείας είναι απαραίτητα για την ασφάλεια του παιδιού σας. Χρησιμοποιείτε πάντα τις ζώνες ασφαλείας ταυτόχρονα με το διαχωριστικό για τα ποδαράκια του παιδιού.
- **ΠΡΟΣΟΧΗ:** Πριν χρησιμοποιήσετε το προϊόν, βεβαιωθείτε ότι όλοι οι μηχανισμοί ασφάλισης του καθίσματος αυτοκινήτου έχουν συνδεθεί σωστά.
- **ΠΡΟΣΟΧΗ:** Το καροτσάκι δεν πρέπει να χρησιμοποιείται τρέχοντας ή

κάνοντας πατίνια.

- Η χρήση του καροτσιού περιπάτου επιτρέπεται για παιδιά ηλικίας από 0 έως 36 μηνών και μέχρι 15 κιλά βάρος.
- Όταν το προϊόν χρησιμοποιούν παιδιά ηλικίας μέχρι 6 μηνών, η πλάτη θα πρέπει να είναι πάντα στην οριζόντια θέση.
- Ενεργοποιείτε πάντα τα φρένα κάθε φορά που ανεβάζετε ή κατεβάζετε το παιδί.
- Χρησιμοποιείτε το φρένο κάθε φορά που σταματάτε.
- Μην αφήνετε ποτέ το καροτσάκι σε μία επικλινή επιφάνεια, με το παιδί μέσα, ακόμα και όταν το φρένο είναι ενεργοποιημένο.
- Μην υπερφορτώνετε το καλάθι. Μέγιστο βάρος 3 κιλά.
- Κάθε βάρος κρεμασμένο είτε στις λαβές είτε στη πλάτη είτε στις πλευρές του καροτσιού, μπορεί να επηρεάσει την σταθερότητα του καροτσιού.
- Μην μεταφέρετε πάνω από ένα παιδί κάθε φορά.
- Μην εφαρμόζετε στο καρότσι περιπάτου εξαρτήματα, ανταλλακτικά ή στοιχεία που δεν προμηθεύονται ή εγκρίνονται από τον κατασκευαστή.
- Μην χρησιμοποιήσετε το προϊόν, αν ορισμένα τμήματα είναι σπασμένα, σχισμένα ή απουσιάζουν.
- Μόνο το κάθισμα αυτοκινήτου CHICCO KEYFIT που διαθέτει την ειδική συμβατή διάταξη σύνδεσης μπορεί να συνδεθεί στο καροτσάκι περιπάτου CHICCO MIINIMO<sup>2</sup>.
- Το καρότσι σε συνδυασμό με το κάθισμα αυτοκινήτου, δεν αντικαθιστά την κούνια ή το κρεβατάκι του



παιδιού. Εάν χρειάζεται να κοιμηθεί το παιδί, θα πρέπει να το βάλετε στο πορτ-μπεμπέ, στην κούνια ή στο κρεβατάκι του.

- Αυτό το προϊόν πρέπει να χρησιμοποιείται με την επίβλεψη ενός ενήλικα.
- Το προϊόν πρέπει να συναρμολογείται αποκλειστικά από έναν ενήλικα.
- Για να αποφύγετε τον κίνδυνο πνιγμού μη δίνετε στο παιδί ή μην τοποθετείτε κοντά του αντικείμενα με κορδόνια.
- Μη χρησιμοποιείτε το καρτσάκι σε σκάλες ή κυλιόμενες σκάλες: Μπορεί να χάσετε ξαφνικά τον έλεγχο.
- Προσέχετε όταν ανεβαίνετε ή κατεβαίνετε ένα σκαλοπάτι ή το πεζοδρόμιο.
- Αν αφήσετε το καρτόσι περιπάτου εκτεθειμένο στον ήλιο για πολύ χρόνο, περιμένετε να κρυώσει πριν τοποθετήσετε το παιδί πάνω σε αυτό. Η παρατεταμένη έκθεση στον ήλιο μπορεί να προκαλέσει αλλαγές στο χρώμα των υφασμάτων και των υλικών.
- Αποφεύγετε την επαφή του καρτοτσιού με θαλασσινό νερό για να μην σκουριάσει.
- Μην χρησιμοποιείτε το καρτσάκι περιπάτου στην παραλία.
- Βεβαιωθείτε πριν από τη συναρμολόγηση ότι το προϊόν και όλα του τα στοιχεία δεν παρουσιάζουν τυχόν ζημιές που οφείλονται στη μεταφορά. Στην περίπτωση αυτή το προϊόν δεν πρέπει να χρησιμοποιείται και πρέπει να φυλάσσεται μακριά από τα παιδιά.
- Βεβαιωθείτε ότι κατά την διαδικασία ρύθμισης τα κινητά τμήματα

του καρτοτσιού δεν έρχονται σε επαφή με το σώμα του παιδιού.

- Βεβαιωθείτε ότι όσοι χρησιμοποιούν το καρτόσι περιπάτου γνωρίζουν ακριβώς τη λειτουργία του.
- Το καρτσάκι περιπάτου, όταν δεν χρησιμοποιείται, πρέπει να φυλάσσεται μακριά από τα παιδιά.

#### ΚΑΤΑΛΟΓΟΣ ΕΞΑΡΤΗΜΑΤΩΝ

Πριν συναρμολογήσετε το προϊόν, βεβαιωθείτε ότι έχετε όλα τα εξαρτήματα του συγκεκριμένου μοντέλου. Αν λείπει κάποιο κομμάτι, απευθυνθείτε στην Υπηρεσία Εξυπηρέτησης Πελατών Chicco. Για τη συναρμολόγηση του προϊόντος δεν απαιτείται κανένα εργαλείο. Για τη συναρμολόγηση του προϊόντος πρέπει να έχετε στη διάθεσή σας τα παρακάτω εξαρτήματα:

- Σκελετός
- 2 μπροστινοί τροχοί
- 2 πίσω τροχοί
- Κουκούλα για τον ήλιο
- Καλαθάκι
- Υφασμάτινη επένδυση
- Βάτες και διαχωριστικό ποδιών με επένδυση
- Αδιάβροχο κάλυμμα
- Τσάντα/σακίδιο μεταφοράς για καρτσάκι περιπάτου

#### ΣΥΜΒΟΥΛΕΣ ΓΙΑ ΤΟΝ ΚΑΘΑΡΙΣΜΟ ΚΑΙ ΤΗ ΣΥΝΤΗΡΗΣΗ

Αυτό το προϊόν χρειάζεται περιοδική συντήρηση.

Οι εργασίες καθαρισμού και συντήρησης πρέπει να πραγματοποιούνται από ενήλικα.

#### ΚΑΘΑΡΙΣΜΟΣ

Η επένδυση του καρτοτσιού αφαιρείται (δείτε την παρ. **ΤΟΠΟΘΕΤΗΣΗ ΚΑΙ ΑΦΑΙΡΕΣΗ ΚΑΛΥΜΜΑΤΟΣ ΤΟΥ ΚΑΡΤΟΣΙΟΥ**).

Να καθαρίζετε τα υφασμάτινα μέρη με ένα νωπό σφουγγάρι και ουδέτερο σαπούνι.

Καθαρίζετε κατά διαστήματα τα πλαστικά τμήματα με ένα υγρό πανάκι.

Στεγνώνετε τα μεταλλικά τμήματα, μετά από τυχόν επαφή με νερό, για να αποφύγετε τη δημιουργία σκουριάς.

Στη συνέχεια αναγράφονται τα σύμβολα για το πλύσιμο με τη σχετική επεξήγηση:

 Πλένετε στο χέρι με κρύο νερό

 Μην χρησιμοποιείτε χλωρίνη

 Μην στεγνώνετε στο στεγνωτήρα

 Μην το σιδερώνετε

 Μην κάνετε στεγνό καθαρισμό

#### ΣΥΝΤΗΡΗΣΗ

Λιπαίνετε τα κινητά τμήματα, σε περίπτωση ανάγκης με ξηρό λάδι σιλικόνης.



Ελέγχετε τακτικά την κατάσταση φθοράς των τροχών και κρατήστε τους καθαρούς από σκόνη και άμμο. Βεβαιωθείτε ότι όλα τα πλαστικά τμήματα κατά μήκος των μεταλλικών σωληνών δεν παρουσιάζουν ίχνη σκόνης, βρωμιάς ή άμμου για να αποφύγετε την τριβή που μπορεί να επηρεάσει τη σωστή λειτουργία του καρτσιού. Φυλάξτε το καρτσιάκι περιπάτου σε στεγνό χώρο.

## ΓΕΝΙΚΕΣ ΟΔΗΓΙΕΣ

### ΠΡΩΤΟ ΑΝΟΙΓΜΑ ΚΑΙ ΣΥΝΑΡΜΟΛΟΓΗΣΗ ΚΑΡΤΣΙΟΥ ΠΕΡΙΠΑΤΟΥ

1. Για να ανοίξετε το καρτσιάκι περιπάτου τραβήξτε το μοχλό απεμπλοκής που υπάρχει στο πλάι (Εικ. 1), περιστρέψτε το χερούλι και σηκώστε το έως ότου ανοίξει εντελώς το πλαίσιο (Εικ. 1Α), βεβαιωθείτε ότι τα μπροστινά ποδαράκια είναι μπλοκαρισμένα και βεβαιωθείτε ότι η χειρολαβή είναι εντελώς ανοιχτή και συνδεδεμένη (Εικ. 1Β).

**ΠΡΟΣΟΧΗ:** Πριν χρησιμοποιήσετε το καρτσιό, βεβαιωθείτε ότι έχει ασφαλίσει στην ανοιχτή θέση και βεβαιωθείτε ότι ο μηχανισμός έχει ασφαλίσει σωστά.

### ΤΟΠΟΘΕΤΗΣΗ ΤΩΝ ΜΠΡΟΣΤΙΝΩΝ ΚΑΙ ΠΙΣΩ ΤΡΟΧΩΝ

2. Στη συνέχεια τοποθετήστε την μπροστινή ρόδα εισάγοντας το σωλήνα του μπροστινού ποδιού στην αντίστοιχη τρύπα μέχρι να ακούσετε το κλικ ασφάλισης (Εικ. 2). Ακολουθήστε την ίδια διαδικασία για να συναρμολογήσετε και την άλλη μπροστινή ρόδα.

3. Για να συναρμολογήσετε τις πίσω ρόδες, τοποθετήστε τον άξονα της ρόδας στην τρύπα του πίσω σωλήνα όπως φαίνεται στην εικ. 3. Ακολουθήστε την ίδια διαδικασία για να βάλετε και την άλλη ρόδα.

**ΠΡΟΣΟΧΗ:** Πριν χρησιμοποιείτε το καρτσιό, βεβαιωθείτε ότι οι ρόδες έχουν στερεωθεί καλά στο σκελετό, τραβώντας δυνατά.

### ΚΟΥΚΟΥΛΑ ΓΙΑ ΤΟΝ ΗΛΙΟ

4. Για να στερεώσετε την κουκούλα στο πλαίσιο του καρτσιού, τοποθετήστε τη μεταλλική βέργα μέσα στην τρύπα κάτω από τη λαβή (Εικ. 4), στερεώστε την ελαστική σχισμή ρύθμισης στην ειδική έδρα (Εικ. 4Α) και εισαγάγετε την άρθρωση της κουκούλας στην ειδική έδρα σύροντας μέχρι τέρμα (Εικ. 4Β). Ολοκληρώστε στερεώνοντας το λάστιχο στον κάτω πείρο που υπάρχει στην πίσω πλευρά του σωλήνα λαβής (Εικ. 4C). Το πίσω κομμάτι του υφάσματος της κουκούλας μπορεί να συνδεθεί στην πλάτη με τα βέλκρο που υπάρχουν εκεί (Εικ. 4D)

**ΠΡΟΣΟΧΗ:** Η κουκούλα πρέπει να στερεωθεί και στις δύο πλευρές του καρτσιού περιπάτου.

Βεβαιωθείτε ότι η κουκούλα έχει μπλοκάρει σωστά.

5. Για να ρυθμίσετε την κουκούλα, τραβήξτε ή/και σπρώξτε την από το κέντρο (Εικ. 5). Η κουκούλα πρέπει να τεντώνεται ανοίγοντας το φερμουάρ που υπάρχει στο πρώτο τμήμα (Εικ. 5 -5Α). Για να αφαιρέσετε την κουκούλα από το πλαίσιο επαναλάβετε τις περιγραφόμενες ενέργειες στο σημείο 4 με αντίστροφη σειρά.

**ΠΡΟΣΟΧΗ:** Όταν δεν το χρησιμοποιείτε, φυλάσσετε την κουκούλα μακριά από τα παιδιά

### ΧΡΗΣΗ ΤΩΝ ΖΩΝΩΝ ΑΣΦΑΛΕΙΑΣ

Το καρτσιάκι διαθέτει ζώνες ασφαλείας πέντε σημείων που αποτελούνται από δύο λωρίδες για τους ώμους, δύο σχισμές ρύθμισης, μία ζώνη για τη μέση και ένα διαχωριστικό

για τα πόδια με αγκράφα.

6. **ΠΡΟΣΟΧΗ:** Όταν χρησιμοποιείτε το καρτσιό για παιδιά ηλικίας έως 6 μηνών, πρέπει απαραίτητα να χρησιμοποιείτε τις βάτες αφού πρώτα τις περάσετε από τις σχισμές ρύθμισης (Εικ. 6). Αφού βάλετε το παιδί στο καρτσιό, δέστε τις ζώνες ασφαλείας αφού περάσετε τα δύο δίχαλα στη θηλιά της επωμιάδας και στη συνέχεια κουμπώστε τα στην πόρπη (Εικ. 6Α). Ρυθμίστε το ύψος των ζωνών έτσι ώστε να εφαρμόζουν στους ώμους και στο σώμα του παιδιού.

7. Για να ξεκουμπώσετε τη ζώνη για τη μέση, πατήστε και τραβήξτε τις πλαινές φουρκέτες (Εικ. 7-7Α).

**ΠΡΟΣΟΧΗ:** Χρησιμοποιείτε πάντα τα συστήματα συγκράτησης. Για την ασφάλεια του παιδιού σας, να χρησιμοποιείτε και τα πέντε σημεία αγκύρωσης των ζωνών ασφαλείας. Βεβαιωθείτε ότι συναρμολογήσατε σωστά τις ζώνες μέσης (π.χ. μετά από πλύσιμο) και το διαχωριστικό ποδιών, αφού τα περάσετε από τις σχισμές ρύθμισης που υπάρχουν στην πλάτη και στο κάθισμα. Οι ζώνες πρέπει να ρυθμιστούν ξανά.

### ΡΥΘΜΙΣΗ ΤΗΣ ΠΛΑΤΗΣ

Η πλάτη ρυθμίζεται σε 4 θέσεις.

8. Για να δώσετε κλίση στην πλάτη σηκώστε προς τα επάνω το χερούλι ρύθμισης που υπάρχει πίσω από την πλάτη (Εικ. 8).

9. Για να σηκώσετε την πλάτη αρκεί να την ανυψώσετε μέχρι τη θέση που θέλετε (Εικ. 9).

**ΠΡΟΣΟΧΗ:** Με το βάρος του παιδιού οι ενέργειες αυτές μπορεί να είναι δυσκολότερες.

### ΟΠΙΣΘΙΑ ΦΡΕΝΑ

Οι πίσω τροχοί διαθέτουν διπλά φρένα που σας επιτρέπουν να ενεργήσετε ταυτόχρονα και στους δύο πίσω τροχούς πιέζοντας μόνο ένα πεντάλ.

10. Για να βάλετε το φρένο στο καρτσιάκι, πατήστε προς τα κάτω το πεντάλ που υπάρχει στο κέντρο του άξονα των πίσω τροχών (Εικ. 10).

11. Για να απασφαλίσετε το σύστημα φρένων, σπρώξτε προς τα επάνω το πεντάλ που υπάρχει στο κέντρο του άξονα των πίσω τροχών (Εικ. 11).

### ΕΜΠΡΟΣΘΙΟΙ ΠΕΡΙΣΤΡΕΦΟΜΕΝΟΙ ΤΡΟΧΟΙ

12. Για να περιστρέφονται ελεύθερα οι μπροστινοί τροχοί, κατεβάστε τον μοχλό που βρίσκεται μεταξύ των δύο τροχών (Εικ. 12).

13. Για να μπλοκάρετε τους τροχούς επαναφέρετε τον μοχλό στην άνω θέση (Εικ. 13).

**ΠΡΟΣΟΧΗ:** Και οι δύο μπροστινές ρόδες πρέπει να είναι πάντα ταυτόχρονα μπλοκαρισμένες ή ελεύθερες.

**ΠΡΟΣΟΧΗ:** Οι περιστρεφόμενοι τροχοί εξασφαλίζουν ευκολία χειρισμού για το καρτσιάκι περιπάτου. Σε ανώμαλο έδαφος συνιστάται η χρήση των μπλοκαρισμένων τροχών, για ευκολότερη μετακίνηση (χαλκι, χωματόδρομος, κλπ.).

### ΡΥΘΜΙΣΗ ΤΟΥ ΣΤΗΡΙΓΜΑΤΟΣ ΤΩΝ ΠΟΔΙΩΝ

Για μεγαλύτερη άνεση του παιδιού, το στήριγμα ποδιών του καρτσιού μπορεί να ρυθμιστεί σε 2 θέσεις.

14. Για να ρυθμίσετε το στήριγμα ποδιών στην επιθυμητή θέση, πατήστε ταυτόχρονα τους δύο πλαινούς μοχλούς (Εικ. 14). Για να σηκώσετε από την πιο χαμηλή θέση το στήριγμα ποδιών, αρκεί να το σπρώξετε προς τα επάνω.

### ΚΑΛΑΘΑΚΙ ΓΙΑ ΜΙΚΡΟΑΝΤΙΚΕΙΜΕΝΑ

Το καλάθακι μικροαντικειμένων είναι ήδη τοποθετημένο.



15. Αν είναι απαραίτητο να αφαιρεθεί, αποσυνδέστε τα έξι αυτόματα κουμπιά στα πλαϊνά του καλαθιού (3 σε κάθε πλευρά) και βγάλτε τις ταινίες από τις σχισμές του παισιού (Εικ. 15).

### ΑΔΙΑΒΡΟΧΟ ΚΑΛΥΜΜΑ

16. Για να εφαρμόσετε το αδιάβροχο κάλυμμα, ανοίξτε εντελώς την κουκούλα, περάστε τα βέλκρο γύρω από τους σωλήνες του καροτσιού περιπάτου στις θέσεις που υποδεικνύονται στην εικόνα 16. Επαναλάβετε τη διαδικασία και στην άλλη πλευρά.

Στο τέλος της χρήσης, αν έχει βραχεί, αφήστε το κάλυμμα να στεγνώσει σε ανοιχτό χώρο.

**ΠΡΟΣΟΧΗ:** Η αδιάβροχη τέντα δεν μπορεί να χρησιμοποιηθεί εάν το καρότσι δε διαθέτει κουκούλα γιατί μπορεί να προκαλέσει ασφυξία στο παιδί.

**ΠΡΟΣΟΧΗ:** Όταν το αδιάβροχο κάλυμμα είναι τοποθετημένο στο καρότσι περιπάτου, μην το αφήνετε ποτέ εκτεθειμένο στον ήλιο με το παιδί μέσα, γιατί υπάρχει κίνδυνος υπερθέρμανσης.

### ΑΦΑΙΡΕΣΗ ΚΑΙ ΤΟΠΟΘΕΤΗΣΗ ΤΗΣ ΕΠΕΝΔΥΣΗΣ ΤΟΥ ΚΑΡΟΤΣΙΟΥ ΠΕΡΙΠΑΤΟΥ

17. Για να αφαιρέσετε την επένδυση από το πλαίσιο, βγάλτε την κουκούλα εφαρμόζοντας με αντίστροφη σειρά τις ενέργειες που περιγράφονται στο σημείο 4. Για να αφαιρέσετε το ύφασμα από το καρεκλάκι περιπάτου, βγάλτε τα πλαϊνά υφάσματα από τους 3 πλαστικούς πείρους που είναι τοποθετημένοι στον πίσω σωλήνα της λαβής (Εικ. 17) και στις δύο πλευρές και βγάλτε τη ζώνη μέσης και το διαχωριστικό ποδιών από τις ειδικές σχισμές ρύθμισης που υπάρχουν στην πλάτη και στο κάθισμα (Εικ. 17Α-17Β).

18. Βγάλτε τα πλαϊνά υφάσματα από τον πείρο που υπάρχει κάτω από το κάθισμα (Εικ. 18) φροντίζοντας να κάνετε το ίδιο και από την άλλη πλευρά και ολοκληρώστε ελευθερώνοντας τον ιμάντα που υπάρχει κάτω από το κάθισμα (Εικ. 18Α). Στο σημείο αυτό το κάθισμα είναι ελεύθερο από το πλαίσιο και μπορεί να αφαιρεθεί από το στήριγμα ποδιών (Εικ. 18Β). Ελευθερώστε από το πλάι το ύφασμα από τα υποστηρίγματα της μπάρας (Εικ. 18C) και αφαιρέστε το από αυτά. Για να ολοκληρωθεί η αφαίρεση της επένδυσης της πλάτης σύρετε προς τα μέσα το πλαστικό εξάρτημα που βρίσκεται στα πλαϊνά και τραβήξτε το ύφασμα προς τα επάνω (Εικ. 18D). Η ενέργεια αυτή πρέπει να γίνει και στις δύο πλευρές της πλάτης.

Για να τοποθετήσετε ξανά την επένδυση στο καρότσι περιπάτου, επαναλάβετε τις πιο πάνω περιγραφόμενες ενέργειες με αντίστροφη σειρά και μην ξεχάσετε, όταν ολοκληρωθεί η τοποθέτηση της επένδυσης, να τεντώσετε προσεκτικά τον ιμάντα που υπάρχει κάτω από το κάθισμα (Εικ. 18Α).

### ΚΛΕΙΣΙΜΟ ΤΟΥ ΚΑΡΟΤΣΙΟΥ

**ΠΡΟΣΟΧΗ:** Όταν ανοίγετε το καρότσι, βεβαιωθείτε ότι το παιδί σας ή τυχόν άλλα παιδιά βρίσκονται σε ασφαλή απόσταση.

**ΠΡΟΣΟΧΗ:** Βεβαιωθείτε ότι εκείνη τη στιγμή τα κινητά τμήματα του καροτσιού δεν έρχονται σε επαφή με το σώμα του παιδιού.

Πριν το κλείσιμο βεβαιωθείτε ότι το καλαθάκι για τα μικροαντικείμενα είναι άδειο και η κουκούλα κλειστή.

19. Για να κλείσετε το καροτσάκι περιπάτου, πιέστε τον δρο-

μέα Α προς τα αριστερά και πιέστε ταυτόχρονα το πλήκτρο Β, (Εικ. 19).

Περιστρέψτε τη λαβή και ευθυγραμμίστε το με τον πλαϊνό σωλήνα (19Α), πιέστε τους πλαϊνούς σωλήνες του καροτσιού (Εικ. 19Β) και με μια ελαφριά πίεση ανάμεσά τους το πλαίσιο θα αρχίσει να μαζεύεται.

20. Για να ολοκληρώσετε το κλείσιμο, πιέστε προς τα κάτω έως ότου ακούσετε το χαρακτηριστικό κλικ που επιβεβαιώνει το μπλοκάρισμα (Εικ. 20).

Το καροτσάκι περιπάτου, όταν κλείσει, στέκεται όρθιο μόνο του (Εικ. 20Α) και μπορεί εύκολα να μεταφερθεί χάρη στον βολικό ιμάντα μεταφοράς (Εικ. 20Β).

### ΜΠΑΡΑ ΠΡΟΣΤΑΣΙΑΣ

Το καροτσάκι περιπάτου διαθέτει μπάρα, αναδιπλούμενη όταν πρόκειται να κλείσει το καροτσάκι.

21. Για να βγάλετε τη μπάρα προστασίας, πιέστε τα δύο πλήκτρα στο πλάι του ίδιου του βραχίονα (Εικ. 21) και τραβήξτε τη μπάρα προς το μέρος σας. Μπορείτε να ανοίξετε μία μόνο πλευρά της για να διευκολύνετε την τοποθέτηση του παιδιού στο καρότσι.

22. Για να συνδέσετε τη μπάρα στο πλαίσιο, τοποθετήστε τα δύο πλαστικά άκρα της μπάρας στα ειδικά υποστηρίγματα, όπως υποδεικνύεται στην (Εικ. 22).

**ΠΡΟΣΟΧΗ:** Να δένετε πάντα το παιδί με τις ζώνες ασφαλείας. Η μπάρα ΔΕΝ είναι μηχανισμός συγκράτησης του παιδιού.

**ΠΡΟΣΟΧΗ:** Δεν πρέπει να χρησιμοποιείτε τη μπάρα για να σηκώνετε το καρότσι όταν είναι μέσα το παιδί.

Στο καροτσάκι περιπάτου Chicco Miinimo<sup>2</sup> μπορείτε να συνδέσετε το κάθισμα αυτοκινήτου Chicco KeyFit χάρη στον ειδικό αντάπτορα (πωλείται ξεχωριστά). Για τη συναρμολόγηση και τη χρήση του αντάπτορα και του καθίσματος αυτοκινήτου, ανατρέξτε στο αντίστοιχο χειρίδιο οδηγιών.

### ΕΓΓΥΗΣΗ

Το προϊόν είναι εγγυημένο για κάθε παράλειψη συμμόρφωσης υπό κανονικές συνθήκες χρήσης όπως προβλέπεται από τις οδηγίες χρήσης. Συνεπώς, η εγγύηση δεν θα ισχύει, αν οι ζημιές οφείλονται σε ακατάλληλη χρήση, φθορά ή τυχαία γεγονότα. Για τη διάρκεια της εγγύησης σχετικά με παραλείψεις συμμόρφωσης, ανατρέξτε στις ειδικές διατάξεις των εθνικών κανονισμών που ισχύουν στη χώρα αγοράς, εφόσον προβλέπονται.

## TR TALİMATLAR

### ÖNEMLİ UYARI ÖNEMLİ – BU TALİMATLARI GELECEKTE BAŞVURMAK İÇİN SAKLAYIN

**UYARI:** KULLANMAYA BAŞLAMADAN ÖNCE ÜRÜNÜN TÜM PLASTİK POŞETLERİ VE AMBALAJ MALZEMELERİNİ ÇIKARIP ATINIZ VE BUNLARI ÇOCUKLARIN ULAŞAMAYACAKLARI YERLERDE SAKLAYINIZ.

#### UYARILAR

- **UYARI:** Asla çocuğunuzu gözetimsiz bırakmayın.
- **UYARI:** Kullanmadan önce tüm kilit donatımlarının bağlı olduğundan emin olun.
- **UYARI:** Yaralanmayı önlemek için bu ürünü açarken ve katlarken çocuğunuzun uzakta olduğundan emin olun.
- **UYARI:** Çocuğunuzu bu ürünle oynattırmayın.
- **UYARI:** Daima emniyet kemeri sistemini kullanın.
- Çocuğunuzun güvenliğini garantilemek için, bacak arası kemeri ile emniyet kemerinin kullanılması gerekmektedir. Emniyet kemerini daima bacak arası kemeri ile birlikte kullanınız.
- **UYARI:** Kullanmadan önce, Oto Koltuğu bağlama parçalarının doğru şekilde birleştirildiğini kontrol ediniz.
- **UYARI:** Bu ürün koşu veya paten için uygun değildir.
- Bu puset 0 ila 36 ay aralığında, ağırlığı 15 kg'a kadar olan çocukların kullanımı için tasarlanmıştır.

- 0-6 aylık bebekler için, sırt dayanağının en arkaya yaslanmış konumda kullanılması tavsiye edilmektedir.
- Çocuğu koyarken ve alırken, park etme cihazı daima etkinleştirilmiş olmalıdır.
- Puset durdurulduğunda daima frenleri kullanınız.
- Frenler etkin olsa dahi, içerisinde çocuk varken puseti asla eğimli yüzeylerde bırakmayınız.
- Eşya saklama sepetine aşırı ağırlık yüklemeyiniz. Maksimum ağırlık 3 kg'dır.
- Tutma sapına ve/veya sırtlığa ve/veya pusetin yan taraflarına yerleştirilen tüm ilave yükler, pusetin dengesini etkileyecektir.
- Aynı anda birden fazla çocuk taşımayınız.
- Üretici / distribütör tarafından verilmemiş veya onaylanmamış aksesuarları, değiştirme parçalarını veya herhangi bir bileşeni kullanmayınız.
- Bir parçanın kopuk, bozuk veya eksik olması durumunda ürünü kullanmayınız.
- Yalnızca bağlama tertibatına sahip CHICCO KEYFIT Oto koltuğu, CHICCO MIINIMO<sup>2</sup> pusete bağlanabilmektedir.
- Şasiyle bağlantılı oto koltukları, bir beşiğin veya yatağın yerine geçmez. Çocuğunuzun uyumaya ihtiyacı varsa; onu uygun bir bebek arabasının, beşiğin veya küçük bir yatağın içine yatırınız.
- Bu ürün yalnızca bir yetişkin tarafından kullanılmalıdır.
- Ürün bir yetişkin tarafından monte edilmelidir.
- Her türlü boğulma riskinden kaçın-

mak için, kordonlu veya ipli cisimleri kesinlikle çocuklara vermeyiniz veya onların erişebileceği yerlerde bırakmayınız.

- Puseti kesinlikle merdiven veya yürüyen merdivenlerde kullanmayınız: aniden kontrolünü kaybedebilirsiniz.
- Basamak veya kaldırımdan inip çıkarken dikkat ediniz.
- Puset uzun süre güneş ışığında bırakılmış ise, çocuğu pusete yerleştirmeden önce soğumasını bekleyiniz. Uzun süre doğrudan güneş ışığına maruz kalması, malzeme ve kumaş renginin solmasına neden olabilir.
- Pusetin tuzlu suyla temas etmesini engelleyiniz. Pas oluşumuna neden olabilir.
- Puseti plajda kullanmayınız.
- Montajdan önce, ürünün ve tüm bileşenlerinin taşıma sırasında hasar görmemiş olduklarını kontrol ediniz. Herhangi bir parça hasar görmüşse, kullanmayınız ve çocukların erişiminden uzak tutunuz.
- Bu işlemler sırasında pusetin hareketli kısımlarının çocuğunuzun vücuduna değmemesine dikkat ediniz.
- Kullanan kişinin, pusetin nasıl güvenli bir şekilde kullanılacağını bildiğinden emin olunuz.
- Kullanılmadığı zamanlarda, puset, çocukların erişemeyeceği yerlerde tutulmalıdır.

### BİLEŞENLERİN LİSTESİ

Ürünün montajını yapmadan önce bu modele ait bileşenlerin eksiksiz olduğunu kontrol ediniz. Herhangi bir parça eksik ise, Chicco Müşteri Hizmetleri ile irtibata geçiniz. Bu ürünü monte etmek için hiçbir alete gerek yoktur. Ürünün montajı için aşağıdaki parçalar gerekmektedir:

- Kasa

- 2 adet Ön tekerlek
- 2 adet Arka tekerlek
- Güneş tentesi
- Eşya Taşıma Sepeti
- Kumaş kılıf
- Dolgulu omuz kemerleri ve bacak arası kemeri.
- Yağmurluk
- Puset çantası/sırt çantası

### TEMİZLEME VE BAKIMA İLİŞKİN İPUÇLARI

Bu ürün, düzenli bakım gerektirir.

Temizlik ve bakım işlemleri yalnızca bir yetişkin tarafından yapılmalıdır.

#### TEMİZLİK

Puset kılıfı sökülebilmektedir (lütfen **Puset KILIFININ TAKILMASI VE SÖKÜLMESİ** bölümüne bakınız).

Kumaş kısımları nemli bir sünger ve doğal sabun kullanarak temizleyiniz.

Plastik kısımları yumuşak, nemli bir bezle düzenli olarak siliniz. Katlanabilir yatağın suyla temas etmesi halinde, pas oluşumunu önlemek için metal kısımları daima kuruyunuz.

Yıkama sembolleri ve anlamları aşağıdadır:



Soğuk suda elde yıkayınız



Çamaşır suyu kullanmayınız



Makinede kurutmayınız



Ütülemeyiniz



Kuru temizlemeye vermeyiniz

#### BAKIM

Yalnızca gerektiğinde, hareketli kısımları az miktarda silikon bazlı yağlayıcı uygulayarak yağlayınız.

Tekerleklerin aşınma durumunu düzenli olarak kontrol ediniz, toz ve kumdan temizleyiniz. Pusetin doğru bir şekilde çalışmasını engelleyebilecek sürtünmelerden kaçınmak için, hareket eden tüm plastik kısımlar ile metal çerçevenin toz, kir ve kumdan temizlenmiş olmasına dikkat ediniz.

Puseti kuru bir yerde saklayınız.

#### GENEL BİLGİLER

##### Pusetin İlk Açılışı ve Montajı

1. Puseti açmak için, yandaki serbest bırakma kolunu çekiniz (Şek. 1), tutma sapını döndürünüz ve çerçeve tam açılıncaya kadar kaldırırsınız (Şek. 1A); ön ayakların kilitletiğinden ve tutma sapının tam açılıp kenetlendiğinden emin olunuz (Şek. 1B).

**UYARI:** Kullanmadan önce, mekanizmanın gerçekten kilitlemiş olduğunu kontrol ederek, pusetin açık konumda kilitli olduğundan emin olunuz.

##### Ön ve Arka Tekerleklerin Montajı

2. Ön bacak borusunu, kilitletiği anlamına gelen bir tık sesi duyuncaya kadar, ilgili deliğe geçirerek ön tekerleği monte ediniz (Şek. 2). Aynı işlemi diğer ön tekerlek için de tekrarlayınız.
3. Arka tekerlekleri monte etmek için, tekerleğin pimini şekil 3'te gösterildiği gibi arka aks borusuna geçiriniz. Aynı işle-



mi diğer tekerlek için de tekrarlayınız.

**UYARI:** Puseti kullanmadan önce tekerleklerin yapıya iyice sabitlenmiş olduklarını, sıkıca çekerek kontrol ediniz.

## TENTE

4. Tenteyi pusetin çerçevesine monte etmek için, tutma sapının altında bulunan deliğe metal çubuğu geçiriniz (Şek. 4), elastik deliği özel yuvaya monte ediniz (Şek. 4A) ve tente mafsalını mümkün olduğu kadar içeri kaydırarak özel deliğe geçiriniz (Şek. 4B). İşlemi tamamlamak için, tutma sapı borusunun arka tarafında bulunan alt pime elastik bandı monte ediniz (Şek. 4C). Tentenin arka kumaş kısmı, temin edilen cırt cırtlı yastıklar ile sırt desteğine asılabilir (Şek. 4D)

**UYARI:** Tente, pusetin her iki tarafında da sabitlenmelidir. Tentenin düzgün bir şekilde yerine oturduğundan emin olunuz.

5. Tenteyi ayarlamak için ortasından itiniz ve/veya çekiniz (Şek. 5). İlk kısımdaki fermuar açılarak tente uzatılabilir (Şek. 5 -5A). Tenteyi çerçeveden çıkarmak için, madde 4'te gösterilen prosedürü ters sırayla gerçekleştiriniz.

**UYARI:** Kullanılmadığı zamanlarda, tenteyi çocukların erişiminden uzak tutunuz

## EMNİYET KEMERİ NASIL KULLANILIR

Bu puset; iki omuz kemeri, iki ayarlama deliği, bir bel kemeri ve tokalı bir bacak arası kemerinden oluşun, beş noktadan bağlanan bir emniyet kemeriye sahiptir.

6. **UYARI:** Doğumdan yakl. 6 aya kadar olan çocuklarda kullanmak için, omuz kemerlerini öncelikle iki adet yatay ayarlama deliğinden geçirek kullanınız, bel kemerleri dikey deliklere geçirilmelidir (Şek. 6). Çocuğu pusette yerleştirdikten sonra, öncelikle iki çatalı omuz kemerlerinin yuvasından geçirek ve daha sonra bacak arası kemeri tokasına sokarak kemerleri bağlayınız (Şek. 6A); Çocuğun omuzlarına ve vücuduna düzgünce uymasını sağlayarak, kemerlerin uzunluğunu ayarlayınız.

7. Bel kemerini açmak için, yan çatalıya basıp çekiniz (Şek. 7-7A).

**UYARI:** Daima kavrama ve bağlama sistemlerini kullanınız. Çocuğunuzun güvenliği için emniyet kemerlerinin 5 bağlama noktasının tümünü kullanınız.

Bel kemerlerini (örneğin, yıkamadan sonra) ve bacak arası kemerini, sırt desteği üzerinde ve koltuk üzerinde bulunan deliklerden geçirek tekrar doğru şekilde monte ettiğinizden emin olunuz. Emniyet kemeri yeniden ayarlanmalıdır.

## SIRT DESTEĞİ NASIL AYARLANIR

Sırt desteği 4 pozisyonunda ayarlanabilir.

8. Sırt desteğini alçaltmak için, sırt desteğinin arkasındaki ayarlama tutacağı kaldırınız (Şek. 8).

9. Sırt desteğini yükseltmek için, istediğiniz konuma kaldırmanız yeterlidir (Şek. 9).

**UYARI:** Çocuğun ağırlığı ile bu işlemler zorlaşabilir.

## ARKA FRENLER

Arka tekerlekler, yalnızca tek bir pedal kullanılarak aynı anda her iki arka tekerleğe uygulanabilen bağlantılı frenlere sahiptir.

10. Pusetin frenlerini çalıştırmak için, arka tekerleklerin aksının ortasında bulunan pedalı aşağı bastırınız (Şek. 10).

11. Frenleri serbest bırakmak için, arka tekerleklerin aksının ortasında bulunan pedalı yukarı itiniz (Şek. 11).

## DÖNEBİLEN ÖN TEKERLEKLER

12. Tekerleklerin dönmesini sağlamak için, iki tekerlek ara-

sında bulunan kolu kaldırınız (Şek. 12).

13. Tekerlekleri kilitlemek için, kolu kaldırınız (Şek. 13).

**UYARI:** Öndeki her iki dönebilen tekerlek de daima, aynı anda kilitli veya kilidi açılmış halde olmalıdır.

**UYARI:** Dönebilen tekerlekler pusetin kullanımını kolaylaştırmaktadır; Düz olmayan yüzeylerde (çakıl, toprak yollar, vb.) daha iyi bir denge sağlamak için tekerlekleri sabit konumda kullanmanız tavsiye edilir

## AYAK UCU NASIL AYARLANIR

Çocuğunuzun daha fazla konforu için, pusetin ayak ucu 2 konuma ayarlanabilmektedir.

14. Ayak ucunu istediğiniz konuma ayarlamak için, iki adet yan kolu aynı anda kullanınız (Şek. 14). Ayak ucunu alçak konumdan yüksek konuma getirmek için, yalnızca yukarı çekiniz.

## ÇOK AMAÇLI EŞYA TAŞIMA SEPETİ

Eşya taşıma sepeti önceden monte edilmiştir.

15. Çıkarmak için, sepetin yanlarında bulunan altı adet basma düğmesini (her bir yanda 3 adet) serbest bırakınız ve bantları çerçevede bulunan deliklerden çıkarınız (Şek. 15).

## YAĞMURLUK

16. Yağmurluğu monte etmek için, tenteyi tamamen açınız, cırt cırtı şekil 16'da gösterilen konumlarda puset borularının çevresine sarınız; bu işlemi diğer tarafta tekrarlayınız.

Yağmurluğu kullandıktan sonra, ıslak ise düzgünce kurmasını sağlayınız.

**UYARI:** Boğulmaya neden olabileceğinden, yağmurluk; tentesiz puset üzerinde kullanılamaz.

**UYARI:** Tam örtin yağmurluk pusette takılı ise; puseti, içinde çocuk varken kesinlikle doğrudan güneş ışığına maruz bırakmayınız çünkü sıcaklık önemli ölçüde artacaktır.

## PUSET KILIFININ MONTAJI VE SÖKÜLMESİ

17. Tenteyi çerçeveden çıkarmak için, madde 4'te gösterilen prosedürü ters sırayla gerçekleştirerek tenteyi sökünüz. Pusetin kumaş kısmını çıkarmak için, yan klapeyi her iki tarafta tutma sapı borusunun arka tarafında bulunan 3 adet plastik pimden çıkarınız (Şek. 17), daha sonra iki adet bel kemerini ve bacak arası kemerini sırt desteği üzerinde ve koltuk üzerinde bulunan özel deliklerden çıkarınız (Şek. 17A-17B).

18. Kumaş şeridi koltuğun altında bulunan pimden kurtarınız (Şek. 18) ve aynı işlemi diğer tarafta da yaptığınızdan emin olunuz, daha sonra koltuğun altında bulunan kemeri çözerek işlemi tamamlayınız (Şek. 18A). Bu noktada, kumaş kısım çerçeveden kurtulur ve ayak ucundan çekilerek çıkarılabilir (Şek. 18B). Kumaş ön bar desteklerinin yanındaki kancadan çıkarınız (Şek. 18C) ve sökünüz. Sırt desteğinin kumaş kısmını sökmeye işlemi tamamlamak için, yanlarda bulunan plastik bileşeni içeri kaydırırken kumaş kısmı yukarı çekiniz (Şek. 18D). İşlem, sırt desteğinin her iki tarafında gerçekleştirilmelidir.

Kumaş kısmı pusette tekrar monte etmek için, yukarıdaki prosedürü ters sırayla tekrarlarken prosedürün sonunda koltuğun altında bulunan kemeri (Şek. 18A) tekrar gerdiğinizden emin olunuz.

## PUSETİN KATLANMASI

**UYARI:** Puseti açarken, çocuğunuzun veya diğer çocukların





güvenli bir mesafede olmasına dikkat ediniz.

**UYARI:** Bu işlemler esnasında pusetin hareketli kısımlarının çocuğunuza temas etmemesine dikkat ediniz puseti kapatmadan önce, eşya taşıma sepetinin boş olduğundan ve tentenin kapalı olduğundan emin olunuz.

19. Puseti kapatmak için, A anahtarını sola itiniz ve aynı anda B düğmesine basınız (Şek. 19).

Tutma sapını yan boru (19A) ile hizalanıncaya kadar ileri çeviriniz, pusetin yan borularını kavrayınız (Şek. 19B) ve üzerlerine hafifçe bastırarak yapıyı katlayınız.

20. Kapatma işlemini tamamlamak için, bağlanıp sabitlendiğini teyit eden bir tık sesi duyuncaya kadar aşağı doğru bastırınız (Şek. 20).

Puset kapatıldıktan sonra kendi başına ayakta durur (Şek. 20A) ve kullanışlı taşıma askısı ile puseti kolayca yanınızda taşıyabilirsiniz (Şek. 20B).

## ÖN BAR

Puset, kapatma işlemleri sırasında katlanan bir ön bara sahiptir.

21. Ön barı çıkarmak için, ön barın yan tarafında bulunan iki düğmeye basınız (Şek. 21) ve ön barı kendinize doğru çekiniz. Çocuğunuzu pusete daha kolay oturtmak için, ön barın yalnızca bir tarafını açmak mümkündür.

22. Ön barı yapıya tekrar takmak için, Şek. 22'de gösterildiği gibi, ön barın iki plastik ucunu desteklere geçiriniz.

**UYARI:** Çocuğunuzu daima emniyet kemerleriyle bağlayınız. Bar, çocuğunuzu tutma amaçlı bir cihaz DEĞİLDİR.

**UYARI:** Çocuğunuz içinde otururken, puseti yukarı kaldırmak için kesinlikle ön barı kullanmayınız.

Özel adaptörü (ayrı satılır) kullanarak Chicco KeyFit oto koltuğunu Chicco Miinimo pusete<sup>2</sup> takmak mümkündür. Oto Koltuğu adaptörünü monte etmek ve kullanmak için, ilgili kullanım kılavuzuna başvurunuz.

## GARANTİ

Ürün, kullanım talimatlarında belirtilen normal kullanım koşulları altında uygunluğa ilişkin tüm kusurlara karşı garanti edilmiştir. Bu nedenle garanti, hatalı kullanım, aşınma veya kazara meydana gelen olaylardan kaynaklanan hasarlar durumunda geçerli değildir. Uygunluğa ilişkin kusurlara dair garantinin süresi için, mevcut olan durumlarda lütfen satın alınan ülkede geçerli ulusal kanunların özel hükümlerine bakınız.



## **BG** РЪКОВОДСТВО ЗА УПОТРЕБА

### **ВАЖНА ИНФОРМАЦИЯ** **ВАЖНО – ЗАПАЗЕТЕ НАСТОЯЩОТО РЪКОВОДСТВО ЗА БЪДЕЩА СПРАВКА.**

**ВНИМАНИЕ:** ПРЕДИ УПОТРЕБАТА ОТСТРАНЕТЕ ВСИЧКИ НАЙЛОНОВИ ТОРБИЧКИ И ОПАКОВЪЧНИ МАТЕРИАЛИ ОТ ПРОДУКТА И ГИ СЪХРАНЯВАЙТЕ НА НЕДОСТЪПНО ЗА ДЕЦА МЯСТО.

### **ПРЕДУПРЕЖДЕНИЯ**

- **ВНИМАНИЕ:** Никога не оставяйте детето си без надзор.
- **ВНИМАНИЕ:** Преди употреба се уверете, че всички застопоряващи механизми са правилно монтирани.
- **ВНИМАНИЕ:** За да се избегне нараняване по време на сгъването и разгъването на продукта, се уверете, че детето е на безопасно разстояние.
- **ВНИМАНИЕ:** Не позволявайте на детето си да играе с този продукт.
- **ВНИМАНИЕ:** Винаги използвайте предпазния колан.
- Използването на ремъка за чатала и на предпазните колани е от съществено значение, за да се гарантира безопасността на детето. Използвайте винаги предпазните колани едновременно с ремъка за чатала.
- **ВНИМАНИЕ:** Преди употреба проверете дали механизмите за закрепване на столчето за автомобил са правилно поставени.
- **ВНИМАНИЕ:** Този продукт не е

предназначен за бягане или пързаляне.

- Употребата на количката е предвидена за деца на възраст между 0 и 36 месеца и с максимално тегло 15 kg.
- За новородени и бебета до около 6-месечна възраст облегалката трябва да се използва в напълно легнало положение.
- Спирачното устройство трябва да бъде винаги задействано, когато настанявате или изваждате детето.
- Използвайте спирачното устройство винаги, когато спирате.
- Не оставяйте никога количката на стръмни места, когато детето е седнало в нея, дори и спирачките да са задействани.
- Не претоварвайте багажната кошница. Максимално допустимо тегло 3 kg.
- Всеки товар, закрепен към дръжките и/или на гърба, и/или отстранени на количката, може да застраши стабилността на количката.
- Не превозвайте повече от едно дете наведнъж.
- Не използвайте към детската количка аксесоари, резервни части или компоненти, които не са доставени или одобрени от производителя.
- Не използвайте продукта, ако има счупени, скъсани или липсващи части.
- Само столчето за автомобил CHICCO KEYFIT, съоръжено със специалното съвместимо закрепване, може да се монтира на количка CHICCO MIINIMO<sup>2</sup>.

- Инсталираното на количката столче за кола, не замества бибешката люлка или детското креватче. Ако детето Ви се нуждае от сън, трябва да го поставите в бибешко кошче, люлка или детско креватче.
- Този продукт трябва да се използва само от възрастен.
- Продуктът трябва да се сглобява само от възрастен.
- За да се избегне риск от задущаване, не давайте на детето си, нито поставяйте в близост до него, предмети с връзки.
- Не използвайте количката по стълби или ескалатори: възможно е неочаквано да загубите равновесие.
- Внимавайте, когато се качвате или слизате от стъпало или тротоар.
- Ако оставите количката на слънце дълго време, изчакайте я да се охлади, преди да поставите детето в нея. Продължителното излагане на слънце може да доведе до промяна на цвета на материалите и на тъканта.
- Избягвайте контакта на детската количка със солена вода, за да предотвратите образуването на ръжда.
- Не използвайте количката на плажа.
- Преди сглобяването проверете продукта и всички негови компоненти за каквито и да било повреди, причинени при транспортирането. В този случай продуктът не трябва да се използва и трябва да се съхранява на подходящо разстояние от достъп на деца.
- При регулиране се уверете, че

движещите се части на количката не влизат в контакт с тялото на детето.

- Уверете се, че потребителите са запознати с количката и с правилното ѝ функциониране.
- Когато не я използвате, съхранявайте количката на място, недостъпно за деца.

#### СПИСЪК НА ЧАСТИТЕ

Преди да сглобите продукта се уверете, че разполагате с всички компоненти за този модел. Ако някоя част липсва, моля свържете се с Отдела за обслужване на клиенти на Chicco. За монтажа на продукта не е необходима употребата на никакви инструменти. За сглобяването на продукта е необходимо да разполагате със следните части:

- Рама
- 2 предни колела
- 2 задни колела
- Сенник
- Кошница за багаж
- Текстилно покритие
- Презрамки и уплътнени ремъци за чатала
- Дъждобран
- Чанта/раница за количка

#### ПРЕПОРЪКИ ЗА ПОЧИСТВАНЕ И ПОДДРЪЖКА

Този продукт се нуждае от периодична поддръжка. Операциите по почистването и поддръжката трябва да се изпълняват само от възрастни.

#### ПОЧИСТВАНЕ






Текстилната част на количката може да се сваля (вж. глава **ПОСТАВЯНЕ И СВАЛЯНЕ НА ТЕКСТИЛНАТА ЧАСТ НА КОЛИЧКАТА**).

Почиствайте текстилните части с влажна гъба и неутрален сапун.

Почиствайте пластмасовите части периодично с влажна кърпа.

Изсушавайте металните части след евентуален контакт с вода, за да предотвратите образуването на ръжда.

По-долу са посочени символите за пране и техните значения:

-  Перете на ръка в студена вода
-  Не избелвайте
-  Не сушете в сушилна машина
-  Не гладете
-  Не подлагайте на химическо чистене

#### ПОДДРЪЖКА

Смазвайте подвижните части, при необходимост, със сухо силиконово масло.



Периодично проверявайте износеността на колелата и ги поддържайте чисти от прах и пясък. Уверете се, че всички пластмасови части, които се плъзгат по металните тръби, са чисти от прах, замърсявания и пясък, за да се избегне триене, което може да попречи на правилното функциониране на количката.

Съхранявайте количката на сухо място.

## ОБЩИ ИНСТРУКЦИИ

### ПЪРВОНАЧАЛНО РАЗГЪВАНЕ И СГЛОБЯВАНЕ НА КОЛИЧКАТА

1. За да разгънете количката, издърпайте блокиращия лост от страни (Фиг. 1), завъртете дръжката и я повдигнете до пълното отваряне на количката (Фиг. 1A); уверете се, че предните крачета са блокирани, и проверете дали дръжката е изцяло разпъната и е добре закрепена (Фиг. 1B).

**ВНИМАНИЕ:** Преди употреба се уверете, че количката е блокирана в разгънато положение, като се уверите, че механизмът действително е блокиран.

### МОНТАЖ НА ПРЕДНИТЕ И ЗАДНИТЕ КОЛЕЛА

2. Продължете с монтажа на предното колело, като го натиснете в съответния отвор, докато не чуете блокиращо щракване (Фиг. 2). Повторете същото действие и за второто предно колело.

3. За монтажа на задните колела вкарайте щифта на колелото в отвора на задната носеща ос, както е показано на фиг. 3. Повторете същото действие и за другото колело.

**ВНИМАНИЕ:** Преди употребата на количката, уверете се, че колелата са добре застопорени към рамата.

### СЕННИК

4. За да закрепите сенника за рамката на количката, поставете металната пръчка в разположения под дръжката отвор (Фиг. 4), закрепете еластичния прорез на мястото му (Фиг. 4A) и вкарайте докрай мястото за съединяване на сенника в специално предназначения гнездо (Фиг. 4B). Завършете процеса, като закрепите ластика за долния щифт, който е разположен в задната част на тръбната дръжка (Фиг. 4C). Предната платнена мрежа на сенника може да се закопчае за облегалката чрез предоставените велкро лепенки (Фиг. 4D).

**ВНИМАНИЕ:** Операцията по закрепване на сенника трябва да се извърши от двете страни на количката. Проверете дали е правилно закрепен.

5. За да регулирате сенника, дръпнете го и/или го натиснете в средата (Фиг. 5). Сенникът може да се разгъне, като се отвори ципът, разположен на първото прегъване (Фиг. 5 -5A). За да свалите сенника от рамката, повторете действията, описани в т. 4, но в обратен ред.

**ВНИМАНИЕ:** Когато не използвате сенника, го съхранявайте извън обсега на детето

### УПОТРЕБА НА ПРЕДПАЗНИТЕ КОЛАНИ

Количката е оборудвана с петточкова обезопасяваща система за задържане, която се състои от две презрамки, два прореза за регулиране, поясен колан и ремък за чатала.

6. **ВНИМАНИЕ:** За употреба при бебета от новородени до около 6-месечна възраст ще трябва да използвате

презрамките за раменете, като първо ги прекарате през двата отвора за регулиране, а след това да вкарате коланите във вертикалните отвори (фиг. 6). След като поставите детето в количката, закопчайте коланите, като първо вкарате двете тризъби закопчалки в прорезите на презрамките и след това в катарамата на ремъка за чатала (фиг. 6A); регулирайте дължината на коланите, като ги стегнете към рамената и тялото на детето.

7. За да разкопчаете поясния колан, натиснете и дръпнете страничните тризъби закопчалки (Фиг. 7-7A).

**ВНИМАНИЕ:** Винаги използвайте системите за обезопасяване. За безопасността на Вашето дете, използвайте и петте точки за закрепване на предпазните колани. Уверете се, че сте сглобили правилно поясните колани (например след измиване) и ремъка за чатала, като ги прекарате през прорезите на облегалката и на седалката. Коланите трябва да се регулират отново.

### РЕГУЛИРАНЕ НА ОБЛЕГАЛКАТА

Облегалката може да се регулира в 4 позиции.

8. За да смъкнете облегалката, повдигнете дръжката за регулиране на задната страна на самата облегалка (Фиг. 8).

9. За да повдигнете облегалката, е достатъчно да я повдигнете до желаната позиция (Фиг. 9).

**ВНИМАНИЕ:** тежестта на детето може да затрудни изпълнението на действията.

### ЗАДНИ СПИРАЧКИ

Задните колела са оборудвани с двойни спирачки, които блокират едновременно двете задни колела чрез натискането само на един педал.

10. За да задействате спирачката на количката, натиснете надолу педала в средата на задната колесна ос (Фиг. 10).

11. За да блокирате спирачната система, дръпнете нагоре педала в средата на задната колесна ос (Фиг. 11).

### ПРЕДНИ ВЪРТЯЩИ СЕ КОЛЕЛА

12. За включване на свободното завъртане на колелата повдигнете лоста, разположен между двете колела (фиг. 12).

13. За да застопорите колелата, придвижете лоста в горна позиция (фиг. 13).

**ВНИМАНИЕ:** Двете завъртащи се предни колела винаги трябва да се блокират и деблокират едновременно.

**ВНИМАНИЕ:** Завъртащите се колела гарантират по-добра маневреност на количката; препоръчва се, при неравни терени (чакъл, трамбован път и др.), колелата да се блокират, за да се гарантира по-добра плавност

### РЕГУЛИРАНЕ НА СТЕПЕНКАТА ЗА КРАКА

За по-голямо удобство на детето степенката за крака на количката може да се регулира в две позиции.

14. За да регулирате степенката за крачета в желаната позиция, натиснете едновременно двата странични лоста (Фиг. 14). За да повдигнете степенката за крачета от долно положение, е достатъчно да я повдигнете нагоре.

### БАГАЖНА КОШНИЦА

Багажната кошница е вече поставена.

15. В случай че искате да я свалите, откопчайте автома-



тичните копчета от двете страни на кошницата (по 3 от всяка страна) и издърпайте лентите от прорезите на рамката (Фиг. 15).

## ДЪЖДОБРАН

16. За закрепване на пелерината дъждобран трябва да закрепите халките към тръбите на количката в позициите показани на фигура 16; повторете операцията и от другата страна.

След употреба оставете дъждобрана да изсъхне на въздух, ако се е намокрил.

**ВНИМАНИЕ:** Дъждобранът не трябва да се използва върху количка без сенник, тъй като може да причини задушаването на детето.

**ВНИМАНИЕ:** Когато дъждобранът е монтиран, не оставяйте никога на слънце количката с детето седнало в нея, за да предотвратите опасността от прегряване.

## ПОСТАВЯНЕ И СВАЛЯНЕ НА ТЕКСТИЛНАТА ЧАСТ НА КОЛИЧКАТА

17. За да свалите конструкцията, извадете сенника, като повторите в обратен ред действията, описани в т. 4. За да свалите текстилната част на количката, издърпайте страничните платки от трите пластмасови втулки, разположени в задната част на тръбната дръжка (Фиг. 17) от двете страни, и издърпайте поясните колани и ремъка за чатала от прорезите на облегалката и на седалката (Фиг. 17А-17В).

18. Разкопчайте текстилната платка от щифта под седалката (Фиг. 18), като внимавате да изпълните тази операция и от другата страна, и завършете операцията, като отпуснете колана под седалката (Фиг. 18А). В този момент текстилната част на седалката не е закрепена за рамката и може да бъде издърпана от ремъка за чатала (Фиг. 18В). Освободете от страни текстилната част от опорите на предпазния борд (Фиг. 18С) и го извадете от тях. За да завършите махането на текстилната част от облегалката, плъзнете навътре пластмасовата част, разположена от двете страни, и издърпайте нагоре текстилната част (Фиг. 18D). Операцията трябва да се изпълни и от двете страни.

За да поставите отново текстилната част на количката, повторете гореописаните операции в обратен ред, като не забравяте да настроите точно степента на обтягане на колана под седалката (Фиг. 18А).

## СГЪВАНЕ НА КОЛИЧКАТА

**ВНИМАНИЕ:** Извършете тази операция, като внимавате детето или евентуално други деца да са на подходящо разстояние.

**ВНИМАНИЕ:** Уверете се, че при тези операции движещите се части на количката не влизат в контакт с тялото на детето.

Преди затваряне се уверете, че кошницата за пренасяне на вещи е празна и че покривът е затворен.

19. За да сгънете количката, натиснете плъзгач А наляво и едновременно с това натиснете бутон В (фиг.19).

Преди това завъртете ръкохватката, за да я изравните със страничната тръба (Фиг. 19А), хванете страничните тръби на количката (Фиг. 19В) и ги натиснете леко, за да се закрепят конструкцията.

20. За да завършите операцията по сгъване, натиснете

надолу, докато чуете блокиращото щракване (Фиг. 20). След като бъде сгъната, количката стои права самостоятелно (Фиг. 20А) и може лесно да бъде пренасяна благодарение на удобния колан за транспортиране (Фиг. 20В).

## ПРЕДПАЗЕН БОРД

Количката има предпазен борд, който може да се прибира по време на операциите по сгъването.

21. За да извадите предпазния маншон, натиснете двата бутона, поставени от страни на самия борд (фиг. 21), и го издърпайте към себе си. Отворете борда само от едната страна, за да улесните поставянето на детето в количката.

22. За да блокирате борда към рамата, вкарайте двата пластмасови края в съответните супорти, както е показано на (Фиг. 22).

**ВНИМАНИЕ:** Винаги обезопасявайте детето с предпазния колан. Предпазният борд НЕ е устройство за обезопасяване на детето.

**ВНИМАНИЕ:** Кухият профил не трябва да бъде използван за повдигане на продукта с детето вътре.

На количка Chicco Miinimo<sup>2</sup> е възможно да се закачи столче за автомобил Chicco KeyFit благодарение на съответния адаптер (който се продава отделно). За монтажа и употребата на адаптера и на столчето за автомобил вижте съответните ръководства за употреба.

## ГАРАНЦИЯ

Продуктът е гарантиран срещу всякаква липса на съответствие при нормални условия на използване, според предвиденото в инструкциите за употреба. Гаранцията няма да бъде валидна в случай на щети, причинени от неправилна употреба, износване или непредвидени обстоятелства. За срока на гаранцията, относно липсата на съответствие, моля вижте специалните разпоредби на местното законодателство, приложимо в държавата на закупуване, когато е предвидено.

## **UK** ІНСТРУКЦІЯ З ВИКОРИСТАННЯ

### **ВАЖЛИВЕ ЗАУВАЖЕННЯ** **ВАЖЛИВО – ЗБЕРЕЖІТЬ ЦЮ ІНСТРУКЦІЮ ДЛЯ ВИКОРИСТАННЯ В МАЙБУТНЬОМУ.**

**УВАГА:** ПЕРЕД ВИКОРИСТАННЯМ ЗНІМІТЬ Й ВИКИНЬТЕ ВСІ НАЯВНІ ПЛАСТИКОВІ ПАКЕТИ ТА РЕШТУ КОМПОНЕНТІВ УПАКОВКИ ВИРОБУ. В БУДЬ-ЯКОМУ РАЗІ, ЗБЕРІГАЙТЕ ЇХ В НЕДОСТУПНОМУ ДЛЯ ДІТЕЙ МІСЦІ.

### **ПОПЕРЕДЖЕННЯ**

- **УВАГА:** Ніколи не залишайте дитину без нагляду.
- **УВАГА:** Перед використанням переконайтеся, щоб усі блокуючі механізми були прикріплені правильно.
- **УВАГА:** Щоб запобігти травмуванню дитини під час розкладання або складання візка, переконайтеся, що вона знаходиться на безпечній відстані.
- **УВАГА:** Не дозволяйте дитині гратися з цим виробом.
- **УВАГА:** Завжди використовуйте ремінь безпеки.
- Обов'язково використовуйте паховий ремінь і ремені безпеки, оскільки вони гарантують безпеку дитини. Завжди використовуйте ремені безпеки одночасно з паховим ременем.
- **УВАГА:** Перед використанням перевірте, щоб фіксуючі механізми автокрісла були правильно прикріплені.
- **УВАГА:** Цей виріб не призначений

ний для використання під час бігу або катання на роликах.

- Дитячий візок призначений для перевезення дітей віком від народження до 36 місяців включно вагою не більше 15 кг.
- При перевезенні у візку дітей від народження і до 6 місяців спинка має перебувати в повністю відкинутому положенні.
- Кожного разу, коли необхідно вийняти дитину з візка або помістити її всередині, використовуйте гальма.
- Використовуйте гальмівний пристрій кожен раз, коли Ви зупиняєте візок.
- В жодному разі не залишайте візок з дитиною на похилій поверхні, навіть якщо задіяні гальма.
- Не перевантажуйте кошик. Максимальна вага становить 3 кг.
- Будь-який вантаж, підвішений на ручки візка, спинку або бокові частини, може порушити його стійкість.
- Не транспортуйте за раз більше однієї дитини.
- Не використовуйте аксесуари візка, запасні частини або деталі, не поставлені або не схвалені виробником.
- Забороняється використовувати виріб з пошкодженими, відірваними або відсутніми частинами.
- Тільки автокрісло CHICCO KEYFIT, оснащене відповідним сумісним механізмом кріплення, може кріпитися до прогулянкового дитячого візка CHICCO MINIMO<sup>2</sup>.
- Дитяче автокрісло, встановлене на візку, не заміняє колиски або ліжечка. Якщо дитині необхідно

спати, її слід покласти у візок для новонароджених, в колиску або в ліжечко.

- Цей виріб має використовувати лише доросла особа.
- Збирати виріб повинна тільки доросла особа.
- Щоб запобігти ризику удушення, не залишайте поруч з дитиною і не давайте їй речі, які мають тасьму або мотузки.
- Не користуйтеся візком на сходах або на ескалаторі: можлива втрата контролю.
- Будьте вкрай уважними при підйомі або спуску з тротуару чи зі сходинки.
- Після тривалого перебування візка на сонці дочекайтеся, доки він охолоне, і лише потім саджайте в нього дитину. Тривале перебування виробу на сонці може спричинити знебарвлення його матеріалів та текстилю.
- Уникайте контакту візка із солоною водою, щоб запобігти утворення іржі.
- Не використовуйте візок на пляжі.
- Перед збиранням переконайтеся в тому, що виріб та всі його деталі не пошкоджені при транспортуванні. В іншому разі не користуйтеся виробом і тримайте його в недоступному для дітей місці.
- Здійснюючи регулювання візка, слідкуйте за тим, аби його рухомі частини не торкалися дитини.
- Користувачі візка повинні добре знати принципи його роботи.
- Тримайте прогулянковий візок подалі від дітей, коли Ви ним не користуєтесь.

## ПЕРЕЛІК КОМПОНЕНТІВ

Перед збиранням виробу перевірте наявність всіх компонентів для цієї моделі. Якщо деякі деталі відсутні, звертайтеся до центру обслуговування клієнтів компанії Chicco. Не потрібно використовувати ніякі інструменти для монтажу виробу. Для того щоб зібрати виріб, необхідно мати наступні деталі:

- Каркас
- 2 передніх колеса
- 2 задніх колеса
- Сонцезахисний капюшон
- Кошик для речей
- Тканинна обивка
- Плечові лямки та паховий ремінь з м'якою набивкою
- Накидка від дощу
- Сумка/рюкзак для транспортування візка

## РЕКОМЕНДАЦІЇ З ЧИЩЕННЯ ТА ДОГЛЯДУ

Цей виріб потребує регулярного догляду. Операції з чищення та догляду мають проводитися дорослою особою.

### ЧИЩЕННЯ

Візок має знімну обивку (дивись пункт **"ЗНІМАННЯ ТА ОДЯГАННЯ ОБИВКИ ВІЗКА"**).

Тканинні частини необхідно очищати зволоженою губкою та нейтральним милом.

Регулярно протирайте пластмасові частини зволоженою серветкою.

Після контакту з водою витирайте насухо металеві частини, щоб запобігти утворенню іржі.

Нижче наведені символи прання з відповідними значеннями:



Прати вручну в холодній воді



Не відбілювати



Не сушити механічним способом



Не прасувати



Не піддавати хімічній чистці

### ДОГЛЯД

В разі необхідності змащуйте рухомі частини сухим силіконовим маслом.

Регулярно перевіряйте стан зношення коліс і очищайте їх від пилу та піску. З метою уникнення тертя, яке може негативно вплинути на роботу візка, запобігайте накопиченню пилу, забруднень і піску на пластмасових частинах, які пересуваються по металевим трубчастим конструкціям.

Зберігайте візок у сухому місці.

## ЗАГАЛЬНІ ІНСТРУКЦІЇ

### ПЕРШЕ РОЗКЛАДАННЯ ТА МОНТАЖ ВІЗКА

1. Щоб розкласти візок, потягніть важіль розблокування, що знаходиться збоку (мал. 1), поверніть ручку та підніміть її до повного розкладання каркаса (мал. 1А); перевірте, щоб передні ніжки були заблоковані та проконтролюйте, щоб ручка була повністю висунута та зафіксована (мал. 1В).





**УВАГА:** Перед початком використання переконайтесь, що візок розкладений і що механізм заблокований належним чином.

### МОНТАЖ ПЕРЕДНІХ ТА ЗАДНІХ КОЛІС

2. Прикріпіть переднє колесо, встановивши трубчасту ніжку у відповідний отвір, щоб пролунало клацання, яке свідчить про блокування (мал. 2). Повторіть ці ж дії для другого переднього колеса.

3. Щоб встановити задні колеса, вставте штифт колеса в отвір на трубчастій конструкції задньої ніжки, як показано на малюнку 3. Повторіть ці ж дії для другого колеса.

**УВАГА:** Перед використанням візка переконайтесь в тому, що колеса надійно закріплені на каркасі, енергійно потягнувши їх.

### СОНЦЕЗАХИСНИЙ КАПЮШОН

4. Щоб прикріпити капюшон до каркаса візка, вставте металеву штангу в отвір під ручкою (мал. 4), зафіксуйте еластичну петлю у спеціальному місці (мал. 4A) та вставте шарнір капюшона у відповідне гніздо до упору (мал. 4B). Завершіть операцію прикріпивши гумку до нижнього штифта ззаду трубчастої ручки (мал. 4C). Тканинна задня частина капюшона може кріпитись до спинки застібною-липучкою (мал. 4D)

**УВАГА:** Капюшона необхідно прикріпити з обох сторін прогулянкового візка.

Перевірте надійність його кріплення.

5. Щоб відрегулювати капюшон, потягніть і/або штовхніть його по центру (мал. 5). Капюшон можна розкрити, розстібнувши застібку-блискавку на першому сегменті (мал. 5-5A). Щоб зняти капюшон з каркаса, повторіть операції, описані в пункті 4, у зворотньому порядку.

**УВАГА:** Якщо виріб не використовується, тримайте капюшон подалі від дитини

### ВИКОРИСТАННЯ РЕМЕНІВ БЕЗПЕКИ

Ремінь безпеки прогулянкового візка має п'ять точок кріплення і складається з двох лямок, двох прорізів для регулювання, одного поясного ременя та одного розділового ременя для ніг з пряжкою.

6. **УВАГА:** Якщо у візку перебуває дитина віком від народження і приблизно до 6 місяців, необхідно використовувати плечові ремені, попередньо провівши їх через два прорізи для регулювання, ремені необхідно вставити у вертикальні прорізи (мал. 6). Розташувавши дитину у візку, пристебніть ремені безпеки, пропустивши спочатку два зубці в прорізи на ляшках, а потім вставивши їх у пряжку розділового ременя для ніг (мал. 6A); відрегулюйте довжину ременів так, щоб вони прилягали до плечей і тулуба дитини.

7. Щоб відстебнути поясний ремінь, натисніть на бічні зубці та потягніть за них (мал. 7-7A).

**УВАГА:** Завжди використовуйте системи утримання дитини. Для безпеки Вашої дитини використовуйте всі п'ять точок кріплення ременів безпеки.

Переконайтесь, щоб поясні ремені (наприклад, після прання) та паховий ремінь були правильно зібрані, пропускаючи їх через отвори у спинці та сидінні. Після цього ремені мають бути знову відрегульовані.

### РЕГУЛЮВАННЯ СПИНКИ

Спинка візка може займати 4 положення.

8. Щоб відкинути спинку, підніміть вгору ручку регулювання, яка знаходиться ззаду (мал. 8).

9. Щоб підняти спинку, достатньо встановити її у бажане положення (мал. 9).

**УВАГА:** Регулювання може бути дещо ускладнене, якщо у візку знаходиться дитина.

### ЗАДНІЙ ГАЛЬМОВИЙ ПРИСТРІЙ

Задні колеса прогулянкового візка оснащені спареним гальмовим пристроєм, який дозволяє впливати одночасно на обидві пари задніх коліс натисненням лише на одну педаль.

10. Щоб задіяти гальмо візка, натисніть вниз педаль посередині осі задніх коліс (мал. 10).

11. Щоб розблокувати гальмівну систему, штовхніть вгору педаль, що знаходиться посередині осі задніх коліс (мал. 11).

### ПЕРЕДНІ ПОВОРОТНІ КОЛЕСА

12. Щоб передні колеса вільно оберталися, опустіть важіль, що знаходиться між двома колесами (мал. 12).

13. Щоб заблокувати колеса, знову переведіть важіль у верхнє положення (мал. 13).

**УВАГА:** Обидва передні плаваючі колеса завжди повинні бути одночасно або заблоковані, або розблоковані.

**УВАГА:** Плаваючі колеса гарантують підвищену маневреність прогулянкового візка; на пухкому ґрунті (ґравій, ґрунтова дорога т. п.) рекомендується заблокувати колеса, щоб забезпечити відповідну плавність пересування

### РЕГУЛЮВАННЯ ПІДСТАВКИ ДЛЯ НІГ

Для більшого комфорту дитини підставка для ніг може займати 2 положення.

14. Щоб встановити підставку для ніг у бажане положення, одночасно скористайтесь двома бічними важелями (мал. 14). Для того щоб підняти підставку для ніг, достатньо штовхнути її вгору.

### КОШИК ДЛЯ РЕЧЕЙ

Кошик для речей вже встановлено.

15. Якщо необхідно його зняти, розстібніть кнопки з боків кошика (по 3 з кожного боку) та вийміть стрічки з отворів у каркасі (мал. 15).

### ДОЩОВИК

16. Щоб зафіксувати накидку від дощу повністю розкриті капюшон, пропустіть застібки-липучки навколо трубчастих конструкцій візка у місцях, вказаних на малюнку 16; повторіть таку саму операцію з іншого боку.

Після закінчення використання залиште накидку від дощу на повітрі, щоб висушити і разі її намочання.

**УВАГА:** Не можна використовувати дощовик, якщо на прогулянковому візку немає сонцезахисного капюшона, оскільки дитина може захихнути.

**УВАГА:** Якщо на візку закріплений дощовик, ніколи не залишайте дитину у візку під сонцем - дитина може перегрітись.

### ЗНІМАННЯ ТА ОДЯГАННЯ ОБИВКИ ВІЗКА

17. Щоб зняти обивку, зніміть капюшон, виконуючи у зворотньому порядку операції, описані в пункті 4. Щоб зняти тканину з візка, витягніть бічні накладки з 3 пластмасових штифтів ззаду трубчастої ручки (мал.







- 17) з обох боків та зніміть поясні ремені та паховий ремінь з отворів у спинці та сидінні (мал. 17А-17В).
18. Зніміть тканинну накладку зі штифта під сидінням (мал. 18), а також виконайте таку саму операцію з іншого боку та завершіть операцію, залишивши ремінь, що знаходиться під сидінням (мал. 18А). Тепер тканинна оббивка сидіння звільнена від каркаса, та її можна від'єднати від підставки для ніг (мал. 18В). Від'єднайте текстильну оббивку збоку від опор муфти (мал. 18С) та зніміть її з цих опор. Щоб завершити зняття оббивки спинки, дайте проковзнути всередину пластмасовому компоненту, який знаходиться з боків, та потягніть тканину вгору (мал. 18D). Цю операцію необхідно виконати з обох боків спинки.

Щоб знову одягнути оббивку на візок, повторіть щойно описані операції у зворотньому порядку, не забуваючи після завершення одягання обивки акуратно підтягнути ремінь під сидінням (мал. 18А).

### СКЛАДАННЯ ВІЗКА

**УВАГА:** При виконанні цієї операції переконайтеся, що Ваша дитина й інші діти перебувають на безпечній відстані від візка.

**УВАГА:** Стежте, щоб під час цих операцій рухомі частини прогулянкового візка не торкалися дитини.

Перед складанням обов'язково перевіряйте, щоб корзина для речей була порожньою, а накидка була закритою.

19. Щоб скласти візок, пересуньте бігунок А вліво та одночасно натисніть кнопку В (мал. 19).

Поверніть ручку вперед, вирівнявши її з бічною трубкою (19А), візьміться за бічні трубки візка (мал. 19В) та під легким тиском на них каркас почне складатися.

20. Щоб завершити операцію складання, натисніть вниз, поки почуєте клацання, яке підтверджує блокування (мал. 20).

Після складання візок залишається стояти на ніжках самостійно (мал. 20А), та його можна легко транспортувати завдяки зручному ременю для транспортування (мал. 20В).

### ПРОТИУДАРНИЙ БАМПЕР

Дитячий візок має бампер, який складається під час складання візка.

21. Щоб зняти захисний бампер, натисніть на дві кнопки, які знаходяться збоку на самому бампері (мал. 21), і потягніть бампер до себе. Можна відкрити бампер з однієї сторони, щоб полегшити посадку дитини в прогулянковий візок.

22. Щоб знову прикріпити бампер до каркасу, вставте два пластмасових кінця бампера у відповідні опори, як показано (мал. 22).

**УВАГА:** Обов'язково пристебайте дитину ремнями безпеки. Бампер НЕ є пристроєм для утримання дитини.

**УВАГА:** Не можна використовувати бампер для підняття виробу, коли всередині знаходиться дитина.

На візку Chicco Miinimo<sup>2</sup> можна прикріпити автокрісло Chicco KeyFit завдяки відповідному адаптеру (продається окремо). Для встановлення та використання адаптера та автокрісла ознайомтесь з відповідними інструкціями.

### ГАРАНТІЯ

Гарантується відповідність виробу при нормальних умовах використання, передбачених у інструкції з експлуа-

тації. Відтак, гарантія не буде діяти в разі ушкоджень, що з'явилися внаслідок неправильної експлуатації, зношення або випадкових подій. Про строк дії гарантії відповідності можна дізнатись з відповідних положень чинного національного законодавства країни, в якій придбано виріб, якщо вони передбачені.



## **RU** ИНСТРУКЦИЯ ПО ЭКСПЛУАТАЦИИ

### **ВАЖНОЕ ПРЕДУПРЕЖДЕНИЕ** **ВАЖНО – СОХРАНИТЕ ДАННЫЕ** **ИНСТРУКЦИИ ДЛЯ ПОСЛЕДУЮЩЕГО** **ИСПОЛЬЗОВАНИЯ.**

**ВНИМАНИЕ:** ПЕРЕД ИСПОЛЬЗОВАНИЕМ СНИМИТЕ С ИЗДЕЛИЯ ВСЕ ВОЗМОЖНЫЕ ПЛАСТИКОВЫЕ ПАКЕТЫ И ЭЛЕМЕНТЫ УПАКОВКИ И ДЕРЖИТЕ ИХ ВДАЛИ ОТ ДЕТЕЙ.

### **МЕРЫ ПРЕДОСТОРОЖНОСТИ**

- **ВНИМАНИЕ:** Никогда не оставляйте ребёнка без присмотра.
- **ВНИМАНИЕ:** Перед использованием проверьте правильную установку механизмов блокировки.
- **ВНИМАНИЕ:** Во избежание травмирования во время раскладывания или складывания коляски следите за тем, чтобы ребёнок находился от неё на безопасном расстоянии.
- **ВНИМАНИЕ:** Не позволяйте ребёнку играть с данным изделием.
- **ВНИМАНИЕ:** Всегда используйте ремень безопасности.
- Для обеспечения безопасности Вашего ребёнка, необходимо всегда пристёгивать его ремнём безопасности и разделительным ремнём между ног. Всегда используйте как ремни безопасности, так и разделительный ремень для ног.
- **ВНИМАНИЕ:** Перед использованием убедитесь в том, что механизмы крепления автокресла надёжно закреплены.
- **ВНИМАНИЕ:** Данное изделие не

должно использоваться во время бега или катания на роликах.

- Прогулочная коляска предназначена для детей от 0 до 36 месяцев весом не более 15 кг.
- Для новорожденных детей и детей возрастом до 6 месяцев коляска должна использоваться с полностью откинутой спинкой.
- Во время усаживания и извлечения ребёнка из коляски следует обязательно ставить изделие на тормоз.
- При каждой остановке обязательно ставьте коляску на тормоз.
- Никогда не оставляйте прогулочную коляску с находящимся в ней ребёнком на наклонной поверхности, даже если вы поставили её на тормоз.
- Не перегружайте корзину. Вес не должен превышать 3 кг.
- Любой груз, подвешенный на ручках, на спинке и/или на боковых частях коляски, может нарушить её устойчивость.
- Коляска предназначена для перевозки только одного ребенка.
- Не прикрепляйте к коляске дополнительные аксессуары, не заменяйте части и компоненты, если они не входят в комплект или не одобрены производителем.
- Запрещается использовать изделие с поврежденными, оторванными или недостающими частями.
- Только автокресло CHICCO KEYFIT, оснащенное специальным устройством фиксации, может быть прикреплено к коляске CHICCO MINIMO<sup>2</sup>.
- Установленное на шасси коляски,

детское автокресло на заменяет ни колыбель или кроватку. Если ребенку нужно спать, его следует уложить в специальную люльку для новорожденных, в колыбель или в кроватку.

- Изделием могут пользоваться только взрослые.
- Сборку коляски должны проводить только взрослые.
- Во избежание удушья не давайте ребёнку и не оставляйте возле него предметы со шнурами.
- Не пользуйтесь коляской на лестнице или на эскалаторе: вы можете не удержать ее.
- Будьте осторожны на подъемах или спусках (ступени, тротуары и пр.).
- После длительного пребывания коляски на солнце дождитесь, чтобы она остыла, и только потом усаживайте в нее ребенка. Длительное нахождение под солнцем может изменить цвет материалов и тканей рюкзака.
- Избегайте воздействия на коляску солёной воды, которая может вызвать появление ржавчины.
- Не используйте коляску на пляже.
- Перед сборкой изделия необходимо убедиться в целостности его компонентов; при обнаружении повреждений вследствие перевозки не используйте изделие и храните его в недоступном для детей месте.
- При выполнении операций по регулировке прогулочной коляски следите за тем, чтобы её подвижные части не касались ребёнка.
- Убедитесь в том, что пользователи коляски знакомы с принципа-

ми ее работы.

- Если вы не пользуетесь коляской, храните ее в недоступном для детей месте.

#### ПЕРЕЧЕНЬ КОМПОНЕНТОВ

Перед сборкой изделия проверьте наличие всех компонентов для данной модели. Если какая-либо деталь отсутствует, обратитесь в отдел обслуживания клиентов Chicco. Монтаж изделия не требует использования каких-либо инструментов. Для сборки изделия необходимо иметь в наличии следующие компоненты:

- Каркас (шасси коляски)
- 2 передних колеса
- 2 задних колеса
- Солнцезащитный капюшон
- Корзина для вещей
- Тканевый чехол
- Плечевые и разделительные ремни для ног с набивкой
- Дождевик
- Сумка/рюкзак для переноски прогулочной коляски

#### РЕКОМЕНДАЦИИ ПО ОЧИСТКЕ И УХОДУ

Данное изделие требует периодического ухода. Операции по очистке и уходу должны выполняться взрослым лицом.

#### ОЧИСТКА

С прогулочной коляски можно снять чехол (см. параграф **КАК СНЯТЬ ЧЕХОЛ/КАК НАДЕТЬ ЧЕХОЛ НА КОЛЯСКУ**).

Очищайте ткань изделия при помощи влажной губки и нейтрального мыла.

Пластмассовые части необходимо периодически очищать влажной тканью.


Чтобы не образовалась ржавчина, необходимо высушивать металлические части в случае контакта с водой.


Ниже приведены условные обозначения по стирке и их расшифровка:

 Стирать вручную в холодной воде

 Не отбеливать

 Нельзя выжимать и сушить в стиральной машине

 Не гладить

 Не подвергать химической чистке

#### УХОД

При необходимости выполните смазку подвижных частей сухим силиконовым маслом.

Периодически проверяйте колеса на износ, очищайте их от пыли и песка. Убедитесь в отсутствии пыли, грязи и песка на пластмассовых компонентах на каркасе изделия. Таким образом, можно избежать трения, которое отрицательно воздействует на правильную работу коляски.

Храните коляску в сухом месте.

## ОБЩИЕ ИНСТРУКЦИИ

### ПЕРВОЕ РАСКЛАДЫВАНИЕ И МОНТАЖ КОЛЯСКИ

1. Для того, чтобы разложить коляску, потяните рычаг разблокировки, находящийся сбоку (Рис. 1), поверните ручку и поднимите её до полного раскладывания конструкции (Рис. 1А); убедитесь в том, что передние ножки заблокированы, а ручка полностью разложена и зафиксирована (Рис. 1В).

**ВНИМАНИЕ:** Перед началом использования убедитесь в том, что коляска зафиксирована в раскрытом положении и заблокирована надлежащим образом.

### МОНТАЖ ПЕРЕДНИХ И ЗАДНИХ КОЛЁС

2. Приступите к установке переднего колеса, вставляя ножку коляски в соответствующее отверстие до защелкивания (Рис. 2). Повторите эти же действия для второго переднего колеса.

3. Для того, чтобы установить задние колеса, вставьте штифт колеса в отверстие на трубчатой конструкции задней оси, как показано на рисунке 3. Повторите эти же действия для второго колеса.

**ВНИМАНИЕ:** Перед использованием коляски убедитесь в том, что колеса надежно закреплены на конструкции, потянув их энергичным движением.

### СОЛНЦЕЗАЩИТНЫЙ КАПЮШОН

4. Для установки капюшона на конструкцию прогулочной коляски вставьте металлический стержень в отверстие, расположенное под ручкой (Рис. 4), прикрепите эластичную петлю к соответствующему крючку (Рис. 4А) и вставьте до упора шарнир капюшона в соответствующее гнездо (Рис. 4В). Завершите операцию, прикрепив эластичную петлю к нижнему штифту, расположенному на задней стороне ручки (Рис.4С). Часть ткани сзади капюшона может быть прикреплена к спинке при помощи липучек (Рис.4D).

**ВНИМАНИЕ:** Закрепление капюшона должно проводиться по обоим сторонам коляски. Проверьте, что он надёжно зафиксирован.

5. Для того, чтобы отрегулировать капюшон, потяните его вперёд или назад, держа за центр передней части (Рис. 5). Капюшон можно разложить, расстегнув молнию, расположенную в первой секции (Рис. 5 -5А). Для снятия капюшона с конструкции повторите в обратном порядке операции, описанные в пункте 4.

**ВНИМАНИЕ:** • Когда капюшон не используется, следует хранить его в недоступном для детей месте.

### ИСПОЛЬЗОВАНИЕ РЕМНЕЙ БЕЗОПАСНОСТИ

Ремень безопасности прогулочной коляски имеет пять точек крепления и состоит из двух наплечников, двух регулирующих петель, одного поясного ремня и одного разделительного ремня между ног с замком.

6. **ВНИМАНИЕ:** При перевозке детей возрастом до 6 месяцев необходимо использовать плечевые ремни, предварительно пропустив их через горизонтальные регулирующие прорези, а поясные ремни должны быть вставлены в вертикальные прорези (рис. 6). Усадив ребенка в коляску, пристегните ремни, предварительно пропустив две вилки через прорезь для плечевых ремней и затем вставив их в пряжку разделительного ремня для ног (рис. 6А); отрегулируйте

длину ремней так, чтобы они прилегали к плечам и к телу ребенка.

7. Чтобы расцепить поясной ремень, нажмите на боковые вилки и выньте их (Рис. 7-7А).

**ВНИМАНИЕ:** Обязательно используйте систему фиксации ребёнка в кресле. Для безопасности Вашего ребенка используйте все пять точек крепления ремней безопасности.

Убедитесь в правильной сборке ремня безопасности (например, после стирки) и разделительного ремня между ног, пропустив их через петли, расположенные на спинке и на сиденье. Ремни должны быть отрегулированы заново.

### РЕГУЛИРОВКА СПИНКИ

Спинка прогулочной коляски имеет 4 позиции наклона.

8. Для того, чтобы поднять спинку, поднимите вверх регулировочную ручку, расположенную сзади (Рис. 8).

9. Для того, чтобы поднять спинку, достаточно приподнять ее в нужное положение (рис. 9).

**ВНИМАНИЕ:** Когда ребенок находится в коляске, указанные операции могут быть затруднены.

### ЗАДНИЕ ТОРМОЗА

Задние колеса оборудованы спаренными тормозами, которые позволяют с помощью одной педали остановить оба задних колеса.

10. Чтобы привести в действие тормоз прогулочной коляски, нажмите вниз педаль, расположенную в центре оси задних колёс (Рис. 10).

11. Для разблокировки тормозной системы поднимите вверх педаль, расположенную в центре оси задних колёс (Рис. 11).

### ПЕРЕДНИЕ ПОВОРОТНЫЕ КОЛЁСА

12. Для того, чтобы обеспечить свободное поворачивание передних колес, опустите рычаг, расположенный между ними (рис. 12).

13. Для того, чтобы заблокировать колеса, поднимите рычаг вверх (рис.13).

**ВНИМАНИЕ:** Оба передних колеса должны быть всегда одновременно либо заблокированы, либо разблокированы.

**ВНИМАНИЕ:** Поворотные колеса обеспечивают лучшую маневренность коляски; на неровной дороге (щебень, разбитая дорога и пр.) лучше заблокировать колеса, чтобы обеспечить лучший ход коляски.

### РЕГУЛИРОВКА ПОДСТАВКИ ДЛЯ НОГ

Подставка для ног коляски может устанавливаться в 2 положениях, чтобы обеспечить наибольший комфорт ребенку.

14. Для того, чтобы отрегулировать подставку для ног в нужное положение, задействуйте одновременно два боковых рычага (Рис. 14). Для поднятия подставки для ног из самого нижнего положения, достаточно протолкнуть ее вверх.

### КОРЗИНА

Корзина для сумок уже установлена.

15. Если её необходимо снять, то расстегните шесть автоматических кнопок сбоку корзины (по 3 с каждой стороны) и вытяните тесьму из петель, расположен-

ных на конструкции (Рис. 15).

## ДОЖДЕВИК

16. Для того, чтобы прикрепить дождевик, оберните завязки вокруг элементов каркаса прогулочной коляски в местах, показанных на рисунке 16. Повторите операцию с другой стороны.

Если дождевик намок, тщательно высушите его перед использованием.

**ВНИМАНИЕ:** Нельзя использовать дождевик на коляске, которая не имеет капюшона, поскольку он может стать причиной удушья ребёнка.

**ВНИМАНИЕ:** Во избежание перегрева никогда не оставляйте коляску с ребенком на солнце, если на ней установлен дождевик.

## КАК СНЯТЬ ЧЕХОЛ/КАК НАДЕТЬ ЧЕХОЛ НА КОЛЯСКУ

17. Для того, чтобы снять чехол с каркаса, снимите капюшон, выполняя в обратном порядке операции, описанные в пункте 4. Для того, чтобы снять тканевую часть с коляски, снимите боковые клапаны с 3 пластиковых штифтов, расположенных сзади ручки (Рис. 17) с обеих сторон и вытяните ремень безопасности и разделительный ремень между ног из специальных петель, расположенных на спинке и сиденье (Рис. 17А-17В).

18. Открепите тканевый элемент от штифта под сиденьем (Рис. 18), выполнив данную операцию и с другой стороны, и завершите операцию, отпустив ремень, имеющийся под сиденьем (Рис. 18А). К этому моменту чехол сиденья откреплен от конструкции и его можно снять через подставку для ног (Рис. 18В). Высвободить ткань из боковых держателей бампера (Рис. 18С) и снять её. Для того, чтобы завершить снятие чехла со спинки, опустите вниз пластиковый компонент, расположенный по бокам, и потяните вверх ткань (Рис. 18D). Операция должна выполняться с обеих сторон спинки.

Для того чтобы надеть чехол на коляску, повторите описанные выше операции в обратном порядке и по окончании натяните хорошо ремень, расположенный под сиденьем (Рис. 18А).

## СКЛАДЫВАНИЕ КОЛЯСКИ

**ВНИМАНИЕ:** при выполнении этой операции следите за тем, чтобы Ваш ребёнок и другие дети находились на безопасном расстоянии.

**ВНИМАНИЕ:** Убедитесь, что при этом подвижные части детской прогулочной коляски не касаются тела ребенка. Прежде чем сложить прогулочную коляску, проверьте, чтобы корзина для предметов была пустая, а капюшон закрыт.

19. Чтобы сложить коляску, отодвиньте бегунок "а" влево и одновременно нажмите кнопку "b" (рис. 19).

Наклоните ручку вперёд, пока она не сравняется с боковыми элементами каркаса (19А), возьмитесь за боковые трубчатые элементы коляски (Рис. 19В) и слегка надавите на них, конструкция сложится.

20. Для того, чтобы завершить операцию складывания, нажимайте вниз, пока не послышится характерный щелчок блокировки (Рис. 20).

В сложенном состоянии прогулочная коляска может

стоять самостоятельно (Рис. 20А) и может легко переноситься благодаря транспортировочному ремню (Рис. 20В).

## БАМПЕР

Прогулочная коляска оснащена бампером, который складывается вместе с коляской.

21. Чтобы извлечь противоударный бампер, нажмите на две кнопки с боковой стороны бампера (рис. 21) и потяните бампер на себя. Можно открыть только одну сторону бампера, чтобы облегчить усаживание ребёнка в коляску.

22. Для прикрепления бампера к структуре, вставьте два пластиковых конца бампера в специальные опоры в соответствии с указаниями (рис. 22).

**ВНИМАНИЕ:** Всегда пристегивайте ребёнка ремнями безопасности. Бампер НЕ является устройством для удержания ребенка.

**ВНИМАНИЕ:** Запрещается использовать бампер для поднятия коляски с сидящим в ней ребенком.

К прогулочной коляске Chicco Miinimo<sup>2</sup> можно прикрепить автомобильное кресло Chicco KeyFit при помощи специального адаптера (продаваемого отдельно). Сведения о монтаже и использовании адаптера и автомобильного кресла содержится в соответствующих инструкциях.

## ГАРАНТИЯ

Производитель гарантирует отсутствие дефектов соответствия при нормальных условиях использования, согласно указаниям инструкции по эксплуатации. Гарантия не будет действительна в случае ущерба, обусловленного несоответствующим использованием, изнашиванием или непредвиденными обстоятельствами. Гарантийный срок устанавливается государственными стандартами страны приобретения (ГОСТами), если таковые имеются.

## **BR** INSTRUÇÕES DE USO

### AVISO IMPORTANTE

# IMPORTANTE LER COM ATENÇÃO E GUARDAR PARA EVENTUAIS CON- SULTAS.

**ATENÇÃO:** PARA EVITAR O PERIGO DE ASFIXIA, MANTER ESTE SACO PLÁSTICO LONGE DO ALCANCE DAS CRIANÇAS.

### ADVERTÊNCIAS

- **ATENÇÃO:** Nunca deixe a criança sozinha sem a supervisão de um adulto.
- **ATENÇÃO:** Assegure-se de que todos os dispositivos de travamento estejam acionados antes do uso.
- **ATENÇÃO:** Para evitar lesões ou ferimentos durante a abertura e fechamento do produto, certifique-se de que a criança esteja distante.
- **ATENÇÃO:** Não deixe a criança brincar com este produto.
- **ATENÇÃO:** Use sempre o cinto de segurança.
- O uso do retentor entrepernas e do cinto de segurança é indispensável para garantir a segurança da criança. Use sempre o cinto de seguran-

ça, incluindo o retentor entrepernas.

- **ATENÇÃO:** Antes do uso, verifique se os mecanismos de fixação da cadeirinha para automóvel estão corretamente encaixados.
- **ATENÇÃO:** Este produto não pode ser utilizado para correr ou patinar.
- Este carrinho é destinado para crianças a partir de 0 a 36 meses e com peso de até 15 kg.
- Para crianças desde o nascimento até os 6 meses de idade, o encosto deve ser utilizado na posição completamente reclinada.
- Assegure-se de que todos os dispositivos de travamento estejam acionados antes do uso.
- Use o dispositivo de freio sempre que parar.
- Nunca deixe o carrinho de passeio em plano inclinado com a criança dentro, mesmo que o sistema de freios esteja acionado.
- Não sobrecarregue o cesto porta-objetos. Peso máximo permitido 3 kg.
- Não pendure nenhum peso na alça do carrinho.
- **ATENÇÃO:** Este carrinho deve ser utilizado somente para o número de crianças para o qual foi projetado.
- **ATENÇÃO:** Não podem ser utilizados acessórios não aprovados pelo fabricante.
- Não use o produto se qualquer um de seus componentes estiver fal-

tando, rasgado ou danificado.

- Apenas a cadeirinha para automóvel CHICCO KEYFIT equipada com o dispositivo de fixação adequado compatível pode ser fixada no carrinho CHICCO MIINIMO<sup>2</sup>.
- Com a Cadeira Auto instalada no carrinho de passeio, este veículo não substitui um berço ou cama. Se o bebê precisar dormir, deverá ser colocado em um moisés, um berço ou em uma cama.
- Este produto deve ser manuseado exclusivamente por um adulto.
- O produto deve ser montado exclusivamente por um adulto.
- Para evitar riscos de estrangulamento, não dê à criança objetos com cordões e mantenha-os fora do seu alcance.
- Não utilize este carrinho de passeio em escadas ou escadas rolantes: poderá perder subitamente o controle do mesmo.
- Tenha muito cuidado sempre que subir ou descer um degrau ou a calçada.
- Se deixar o carrinho de passeio exposto ao sol durante muito tempo, espere que esfrie antes de colocar a criança nele. A exposição prolongada ao sol pode alterar a cor dos materiais dos tecidos.
- Evite o contato do carrinho de passeio com água salgada, para prevenir a formação de ferrugem.
- Não use o carrinho de passeio na praia.
- Antes da montagem, controle se o produto ou qualquer um dos seus componentes sofreu algum tipo de dano durante o transporte; se notar algum defeito, o produto não deve

ser utilizado e deverá ser mantido fora do alcance das crianças.

- Enquanto efetua as operações de regulagem, certifique-se de que as partes móveis do carrinho não entrem em contato com o corpo da criança.
- Certifique-se de que todos os usuários do carrinho conheçam o seu funcionamento correto.
- Quando não estiver sendo utilizado, mantenha o carrinho de passeio fora do alcance das crianças.

#### LISTA DOS COMPONENTES

Verifique todos os componentes deste modelo antes de montar o produto. Se estiver faltando alguma peça, por favor contate o Serviço de Atendimento ao Cliente Chicco. Para a montagem do produto não é necessário usar nenhuma ferramenta. Para montar o produto é necessário dispor das seguintes partes:

- Estrutura (chassi)
- 2 Rodas dianteiras
- 2 Rodas traseiras
- Capota para-sol
- Cesto porta-objetos
- Forro
- Protetores acolchoados para os ombros e entrepernas
- Capa de chuva
- Bolsa/mochila de transporte do carrinho

#### CONSELHOS PARA LIMPEZA E MANUTENÇÃO

Este produto necessita de manutenção periódica.

As operações de limpeza e manutenção devem ser efetuadas por um adulto.

#### LIMPEZA

O forro do carrinho pode ser removido (ver parágrafo **REMOÇÃO E COLOCAÇÃO DO FORRO DO CARRINHO**).

Limpe as partes de tecido com uma esponja úmida e sabão neutro.

Limpe periodicamente as partes em plástico, com um pano úmido.

Seque as partes em metal, após um eventual contato com água, para evitar a formação de ferrugem.

Veja a seguir os símbolos de lavagem e seus significados:



Lave à mão em água fria



Não utilize alvejante



Não secar na máquina



Não passe a ferro



Não lave a seco



## MANUTENÇÃO

Em caso de necessidade, lubrifique as partes móveis com óleo seco de silicone.

Verifique periodicamente o estado de desgaste das rodas e mantenha-as limpas de pó e areia. Certifique-se de que todas as peças de plástico que deslizam sobre tubos de metal estejam limpas de pó, sujidade e areia, para evitar atritos que possam comprometer o correto funcionamento do carrinho de passeio.

Mantenha o carrinho de passeio em um local seco.

## INSTRUÇÕES GERAIS

### PRIMEIRA ABERTURA E MONTAGEM DO CARRINHO

1. Para abrir o carrinho puxe a trava lateral (Fig. 1), rode a alça e levante-a até a abertura completa da estrutura (Fig. 1A); certifique-se de que as pernas dianteiras estejam travadas e a alça completamente aberta e enganchada (Fig. 1B).

**ATENÇÃO:** Antes de usar certifique-se de que o carrinho esteja bloqueado na posição aberta verificando se o mecanismo está devidamente enganchado.

### MONTAGEM DAS RODAS DA FRENTE E DE TRÁS

2. Encaixe a roda dianteira inserindo o tubo da perna dianteira no furo até ouvir um clique de bloqueio (Fig. 2). Repita a mesma operação com a outra roda da frente.

3. Para montar as rodas de trás, insira o pino da roda no furo do tubo do eixo traseiro, como indicado na figura 3. Repita a mesma operação para a outra roda.

**ATENÇÃO:** Antes de usar o carrinho, verifique se as rodas estão bem fixadas na estrutura puxando-as com força.

### CAPOTA PARA-SOL

4. Para fixar a capota na estrutura do carrinho, introduza a barra metálica no furo colocado sob a alça (Fig. 4), coloque a presilha elástica no lugar apropriado (Fig. 4A) e a articulação da capota no seu alojamento, fazendo-a deslizar até o fim (Fig. 4B). Termine a operação fixando o elástico no pino inferior posicionado na parte traseira do tubo da alça (Fig. 4C). A parte de trás de tecido da capota pode ser fixada no encosto usando os velcros presentes (Fig. 4D).

**ATENÇÃO:** A operação de fixação da capota deve ser feita em ambos os lados do carrinho.

Certifique-se que ficou corretamente bloqueada.

5. Para regular a capota, puxe e/ou empurre segurando no centro (Fig. 5). A capota pode ser alongada abrindo o zíper localizado no primeiro setor (Fig. 5 -5A). Para remover a capota da estrutura, repita as operações descritas no ponto 4 no sentido inverso.

**ATENÇÃO:** Quando não estiver sendo usada, mantenha a capota fora do alcance das crianças.

### USO DOS CINTOS DE SEGURANÇA

O carrinho de passeio está equipado com um sistema de cinto de segurança de cinco pontos, composto por duas tiras dos ombros, duas presilhas de regulagem, um cinto abdominal e um retentor entrepernas com fecho.

6. **ATENÇÃO:** Para o uso com crianças desde o nascimento até cerca de 6 meses de idade é necessário passar as tiras dos ombros através das duas presilhas de regulagem horizontais; os cintos abdominais devem ser inseridos nas presilhas verticais (Fig. 6). Depois de colocar a criança no

carrinho, feche os cintos, passando primeiro os dois ganchos na presilha das tiras dos ombros e, em seguida, na fivela do retentor entrepernas (Fig. 6A); ajuste o comprimento das correias até que estejam firmes nos ombros e corpo da criança.

7. Para abrir o cinto abdominal, pressione e puxe os dois ganchos laterais (Fig. 7-7A).

**ATENÇÃO:** Utilize sempre o cinto de segurança. Para a segurança da criança, use os cintos de segurança com todos os seus cinco pontos de fixação.

Certifique-se de montar corretamente os cintos abdominais (por exemplo, depois de lavar) e o retentor entrepernas passando-os nas presilhas presentes no encosto e no assento. As correias deverão ser reguladas novamente.

### REGULAGEM DO ENCOSTO

O encosto é regulável em 4 posições.

8. Para reclinar o encosto, levante a alça de regulação colocada na sua parte traseira (Fig. 8).

9. Para levantar o encosto basta puxá-lo para cima até a posição desejada (Fig. 9).

**ATENÇÃO:** Com o peso da criança, estas operações podem se tornar mais difíceis.

### FREIOS TRASEIROS

As rodas de trás têm um par de freios que agem simultaneamente em ambas as rodas de trás, através do pedal.

10. Para acionar o freio do carrinho, pressione para baixo o pedal colocado no centro do eixo das rodas de trás (Fig. 10).

11. Para destravar o sistema de freio, empurre para cima o pedal colocado no centro do eixo das rodas de trás (Fig. 11).

### RODAS DA FRENTE DIRECIONÁVEIS

12. Para fazer com que as duas rodas fiquem livres para girar, abaixe o pedal localizado entre as duas rodas (Fig. 12).

13. Para bloquear as rodas, reponha o pedal na posição alta (Fig. 13).

**ATENÇÃO:** Ambas as rodas dianteiras giratórias devem sempre estar simultaneamente bloqueadas ou desbloqueadas.

**ATENÇÃO:** As rodas direcionáveis garantem uma condução mais fácil do carrinho de passeio; em terrenos irregulares é aconselhável usar as rodas bloqueadas para garantir maior estabilidade (pisos de pedras, terra batida, etc.)

### REGULAGEM DO APOIO DAS PERNAS

Para maior conforto da criança, o apoio das pernas do carrinho pode ser ajustado em 2 posições.

14. Para regular o apoio das pernas na posição desejada, use simultaneamente as duas alavancas laterais (Fig. 14).

Para levantar o apoio das pernas a partir da posição mais baixa basta puxá-lo para cima.

**ATENÇÃO:** O apoio de pernas não tem a função de reter a criança.

### CESTO PORTA-OBJETOS

O cesto porta-objetos já vem instalado.

15. Se for preciso removê-lo, solte os seis botão de pressão nas laterais do cesto (3 de cada lado) e libere as tiras das presilhas da armação (Fig. 15).

### CAPA DE CHUVA

16. Para fixar a capa de chuva, abra completamente a capota

ta e passe os velcros ao redor dos tubos do carrinho nas posições indicadas na figura 16; repita a mesma operação também no outro lado.

Depois de usar, se a capa de chuva estiver molhada deixe secar ao ar livre.

**ATENÇÃO:** A capa impermeável não pode ser usada no carrinho de passeio sem capota, pois pode provocar a asfixia da criança.

**ATENÇÃO:** Quando a capa impermeável está montada no carrinho, nunca o deixe exposto ao sol, com a criança dentro, para evitar o risco de aquecimento excessivo.

## REMOÇÃO E COLOCAÇÃO DO FORRO DO CARRINHO

17. Para remover o forro da estrutura, remova a capota realizando as operações descritas no ponto 4 na ordem inversa. Para remover o tecido do carrinho, solte as abas laterais dos 3 pinos de plástico posicionados na parte de trás do tubo da alça (Fig. 17), em ambos os lados, e solte os cintos abdominais e o retentor entrepernas das presilhas do encosto e do assento (Fig. 17A-17B).

18. Solte a aba em tecido do pino colocado abaixo do assento (Fig. 18) em ambos os lados e termine a operação soltando a correia colocada abaixo do assento (Fig. 18A). O tecido do assento, dessa forma, é liberado da armação e pode ser removido do apoio das pernas (Fig. 18B). Solte lateralmente o tecido dos suportes da barra de proteção (Fig. 18C) e remova-o. Para terminar a remoção do tecido do encosto, faça a peça de plástico lateral deslizar para dentro e puxe o tecido para cima (Fig. 18D). A operação deve ser realizada em ambos os lados do encosto.

Para repor o forro no carrinho, repita as operações descritas acima no sentido inverso e, ao terminar, lembre-se de tensionar as correias abaixo do assento (Fig. 18A).

## FECHAMENTO DO CARRINHO DE PASSEIO

**ATENÇÃO:** Realize esta operação certificando-se de que a criança e as outras crianças estejam devidamente afastadas.

**ATENÇÃO:** Certifique-se que nesta fase as partes móveis do carrinho não entram em contato com o corpo da criança. Antes de fechar o carrinho, verifique se o cesto porta-objetos está vazio e a capota fechada.

19. Para fechar o carrinho, empurre o botão A para a esquerda e pressione, simultaneamente, o botão B (Fig. 19).

Rode a alça para a frente até alinhá-la ao tubo lateral (19A), segure os tubos laterais do carrinho (Fig. 19B) e, pressionando levemente os tubos, deixe a estrutura dobrar.

20. Para terminar a operação de fechamento, pressione para baixo até escutar o clique que indica o bloqueio (Fig. 20).

O carrinho, depois de fechado, permanece em pé sozinho (Fig. 20A) e pode ser facilmente transportado graças à prática alça para transporte (Fig. 20B).

## BARRA DE PROTEÇÃO FRONTAL

O carrinho possui uma barra de proteção que pode ser dobrada ao fechar o carrinho.

21. Para remover a barra de proteção frontal, pressione os dois botões no lado da mesma barra (fig. 21) e puxe a barra para você. É possível abrir só um lado da barra de proteção para facilitar a introdução da criança no carrinho.

22. Para fixar de novo a barra de proteção na estrutura, introduza as duas extremidades de plástico da barra de

proteção nos suportes, como indicado na (Fig. 22).

**ATENÇÃO:** Coloque sempre os cintos de segurança na criança. A barra de proteção frontal NÃO é um dispositivo de retenção da criança.

**ATENÇÃO:** A barra de proteção frontal não deve ser usada para levantar o produto com a criança no seu interior.

É possível fixar a cadeirinha para automóvel Chicco KeyFit no carrinho Chicco Miinimo<sup>2</sup> utilizando o adaptador especial (vendido separadamente). Para a montagem e o uso do adaptador e da cadeirinha para automóvel, consulte os respectivos manuais de instruções.

## GARANTIA

O produto tem garantia contra qualquer defeito de conformidade em condições normais de uso, de acordo com o disposto nas instruções de uso. Contudo, a garantia não é aplicada em caso de danos provocados por uso impróprio, desgaste ou acidente. Relativamente ao prazo de validade da garantia sobre defeitos de conformidade, remete-se para as disposições específicas das normas nacionais aplicáveis no país de aquisição, se existentes.

## **SV** BRUKSANVISNING

### **VIKTIG INFORMATION VIKTIGT - SPARA DESSA ANVISNINGAR FÖR FRAMTIDA BRUK.**

**VARNING:** TA FÖRST AV OCH SLÄNG EVENTUELLA PLASTPÅSAR OCH ALLA ANDRA KOMPONENTER AV FÖRPACKNINGSMATERIALET FÖRE ANVÄNDNING, ELLER FÖRVARA UTOM RÄCKHÅLL FÖR BARN.

#### **VARNING**

- **VARNING:** Lämna aldrig barnet utan uppsikt.
- **VARNING:** Se till att alla låsanordningar är spärrade innan du använder vagnen.
- **VARNING:** För att undvika skada, se till att barnet är ur vägen när du faller ut och ihop denna produkt.
- **VARNING:** Låt inte barnet leka med denna produkt.
- **VARNING:** Använd alltid bältessystemet
- Användning av grenrem och säkerhetssele är nödvändig för att garantera barnets säkerhet. Använd alltid både säkerhetsbälte och grenremmen.
- **VARNING:** Före användning, kontrollera att bilbarnstolens fästsystem är korrekt blockerade.
- **VARNING:** Denna produkt är inte lämplig för att springa eller åka inlines med.
- Denna sittvagn får endast användas av barn i åldern mellan 0 och 36 månader, upp till max 15 kg vikt.
- Ryggstödet ska användas fullständigt bakåtlutat för nyfödda barn tills de är cirka 6 månader.

- Bromsen ska alltid ha aktiverats när man sätter i eller tar ur barnet.
- Använd bromsen när du stannar vagnen.
- Lämna aldrig sittvagnen på ett slutande plan med barnet i, även om bromsen är ilagd.
- Överbelasta inte varukorgen. Maximal vikt 3 kg.
- Eventuella tyngder som sätts på handtagen och/eller ryggstödet och/eller på sittvagnens sidor kan göra vagnen instabil.
- Transportera inte mer än ett barn åt gången.
- Använd inte sittvagnen med tillbehör, reservdelar eller komponenter som inte kommer från eller godkänts av tillverkaren.
- Använd inte produkten om någon del är trasig, söndersliten eller saknas.
- Endast bilbarnstolen CHICCO KEYFIT försedd med det avsedda kompatibla fästsystemet får lov att sättas fast på sittvagnen CHICCO MIINIMO<sup>2</sup>.
- När bilbarnstolen är monterad på sittvagnen får den inte användas som barnsäng. Om barnet behöver sova ska man helst lägga det i en babylift, vagg eller säng.
- Denna produkt får bara användas av vuxna personer.
- Produkten får bara monteras av vuxna personer.
- Ge inte föremål med snören till barnet och se till så att sådana föremål inte finns i närheten av barnet för att undvika risk för strypning.
- Gå inte i trappor eller rulltrappor med sittvagnen: du kan plötsligt förlora kontrollen över den.



- Var försiktig när du går upp eller ned för trappsteg eller trottoarer.
- Om sittvagnen stått i solen länge ska man vänta tills den svalnat innan barnet sätts i vagnen. Långvarig exponering i solen kan göra att material och tyg bleks.
- Undvik saltvatten på sittvagnen för att förebygga rostbildning.
- Använd inte sittvagnen på stranden.
- Kontrollera före montering att inga skador uppstått på produkten och dess komponenter vid transporten. Använd i så fall inte produkten och förvara utom räckhåll för barn.
- När sittvagnen justeras ska du säkerställa att dess rörliga delar inte kommer i kontakt med barnet.
- Alla som använder sittvagnen måste känna till exakt hur den fungerar.
- När sittvagnen inte används ska den hållas utom räckhåll för barn.

#### LISTA ÖVER KOMPONENTER

Kontrollera att du har alla delar som ska finnas på denna modell innan du monterar produkten. Om någon del saknas, kontakta Chicco kundservice. Inget verktyg behövs för att montera produkten. För att sätta ihop produkten behövs följande delar:

- Chassi
- 2 framhjul
- 2 bakhjul
- Sufflett som solskydd
- Varukorg
- Textilkädsel
- Axelskydd och grenskydd med stoppning
- Regnskydd
- Väska/ryggsäck för att bära sittvagnen

#### RÅD FÖR RENGÖRING OCH SKÖTSEL

Den här produkten behöver regelbunden skötsel. Får bara rengöras och skötas av en vuxen person.

#### RENGÖRING

Sittvagnens klädsel är avtagbar (se paragraf **TA AV OCH SÄTTA PÅ SITTVAGNENS KLÄDSEL**).


Rengör tygdelarna med en fuktig svamp och mild tvål. Rengör plastdelar regelbundet med en fuktad trasa. Torka metalldelar som kommit i kontakt med vatten, så att inte rost bildas.

Nedan beskrivs tvättsymbolerna och deras betydelser:

 Handtvätt i kallt vatten

 Blek inte

 Torktumla inte

 Stryk inte

 Kemtvätta inte

#### SKÖTSEL

Smörj de rörliga delarna om nödvändigt med torr silikonolja. Kontrollera regelbundet hjulens skick och håll dem rena från damm och sand. Säkerställ att alla plastdelar som rör sig längs metallrören är rena från damm, smuts och sand för att förhindra nötningar som kan försämra sittvagnens funktion.

Förvara sittvagnen på torrt ställe.

#### ALLMÄNNA INSTRUKTIONER

##### FÖRSTA GÅNGEN SITTVAGNEN ÖPPNAS OCH MONTERAS

1. För att öppna sittvagnen drar man i frigöringsspaken som finns på sidan (fig. 1), vrider handtaget och lyfter det tills chassiet är helt öppet (fig. 1A). Försäkra dig om att frambenen är låsta och kontrollera att handtaget är helt utfällt och fasthakat (fig. 1B).

**WARNING:** Före användning, kontrollera att sittvagnen är låst i öppet läge genom att försäkra dig om att mekanismen är korrekt fasthakad.

##### MONTERING AV FRAM- OCH BAKHJULEN

2. Haka sedan fast framhjulet genom att föra in vagnbenets rör i det avsedda hålet tills du hör ett låsande klickljud (fig. 2). Gör på samma sätt för det andra framhjulet.

3. För att montera bakhjulen sätter du in hjultappen i hålet på bakaxelröret som i fig. 3. Gör på samma sätt för det andra hjulet.

**WARNING:** Innan sittvagnen används ska man försäkra sig om att hjulen är ordentligt fastsatta i strukturen genom att dra i dem energiskt.

##### SUFFLETT SOM SOLSKYDD

4. Fäst suffletten på sittvagnens chassi genom att föra in metallröret i hålet som finns under handtaget (fig. 4), fästa resårbandet på avsedd plats (fig. 4A) och sätta in sufflettens led på avsedd plats genom att låta den löpa till ändläge (fig. 4B). Fullborda förfarandet genom att fästa resårbandet vid den nedre tappen som finns på handtagsrörets baksida (fig. 4C). Sufflettens bakre tygdel kan fästas vid ryggstödet med hjälp av de befintliga karborrebanden (fig. 4D)

**WARNING:** Fäst suffletten på sittvagnens båda sidor. Kontrollera att den sitter fast ordentligt.

5. För att justera suffletten, dra och/eller tryck den i mitten (fig. 5). Suffletten kan fällas ut genom att öppna blixtlåset som finns på det första vecket (fig. 5 -5A). För att ta bort suffletten från chassiet, följ beskrivningen i punkt 4 i omvänd ordning.

**WARNING:** När suffletten inte används ska den förvaras utom räckhåll för barn.





## ANVÄNDNING AV SÄKERHETSBJÄLTEN

Sittvagnen är försedd med ett fempunktsbälte bestående av två axelremmar, två justeringsöglor, ett midjebälte och en grenrem med spänne.

6. **VARNING:** När vagnen används för barn från födseln upp till cirka 6 månaders ålder är det nödvändigt att använda axelremmarna genom att först trä dem genom de två horisontella justeringspringorna och midjebältet ska träs genom de vertikala springorna (fig. 6). Sätt barnet i sittvagnen och spänn fast bältet genom att först trä in de två låstungorna i axelremmarnas springor och sedan föra in dem i grenremmens spänne (fig. 6A). Justera remlängden genom att dra åt dem vid axlarna och runt barnets kropp.

7. För att späna loss midjebältet, tryck in och dra i sidolåstungorna (fig. 7-7A).

**VARNING:** Använd alltid fastspänningssystemet. För barnets säkerhet ska alla fem fästpunkterna på säkerhetsbältet användas.

Försäkra dig om att ha monterat tillbaka midjebältet (till exempel efter tvätt) och grenremmen korrekt genom att trä dem genom springorna som finns i sittdelens ryggstöd. Bältena ska justeras på nytt.

## JUSTERA RYGGSTÖDET

Ryggstödet kan ställas in 4 olika lägen.

8. För att luta ned ryggstödet, tryck justeringshandtaget som finns bakom ryggstödet uppåt (fig. 8).

9. För att höja ryggstödet behöver du bara lyfta det till önskat läge (fig. 9).

**VARNING:** Med barnets vikt kan dessa åtgärder vara svårare att utföra.

## BAKTBROMSAR

Bakhjulen har tvillingbromsar vilket gör det möjligt att manövrera båda bakhjulen med en enda pedal.

10. För att aktivera sittvagnens broms, tryck ned pedalen som finns i mitten av bakhjulsaxeln (fig. 10).

11. För att låsa upp bromssystemet, tryck pedalen som finns i mitten av bakhjulsaxeln uppåt (fig. 11).

## SVÄNGBARA FRAMHJUL

12. För att frigöra framhjulen så att de kan svänga, sänk spaken som sitter mellan de två hjulen (fig. 12).

13. För att låsa hjulen, tryck spaken till det övre läget (fig. 13).

**VARNING:** Båda främre svänghjulen ska alltid vara i samma läge, dvs. låsta eller svängbara.

**VARNING:** Svänghjulen gör det lättare att manövrera barnvagnen. På ojämn mark rekommenderar vi att låsa hjulen för att vagnen ska rulla lättare (grus, väg med kompakt jord osv.).

## JUSTERA BENSTÖDET

Sittvagnens benstöd kan fixeras i två olika lägen för att barnet ska sitta bekvämare.

14. För att justera benstödet till önskat läge, tryck samtidigt på de två sidopakarna (fig. 14). För att höja benstödet från det lägre läget behöver du bara dra det uppåt.

## VARUKORG

Varukorgen är redan monterad.

15. Om du behöver ta bort den, frigör de sex tryckknapparna på varukorgens sidor (3 på vardera sida) och ta bort banden från springorna på chassiet (fig. 15).

## REGNSKYDD

16. För att sätta fast regnskyddet, öppna suffletten helt och trä kardborrebanden runt sittvagnens rör i höjd med de lägen som visas i figur 16. Gör på samma sätt på den andra sidan.

Låt regnskyddet dropporka efter användning, om det blivit vått.

**VARNING:** Regnskyddet får inte användas på sittvagnar som inte har sufflett, eftersom barnet kan kvävas.

**VARNING:** När regnskyddet är monterat på sittvagnen får man inte lämna den i solen med barnet i sittvagnen för att undvika risk för överhettning.

## TA AV OCH SÄTTA PÅ SITTVAGNENS KLÄDSEL

17. För att ta av klädseln från stammen ska man först ta av suffletten genom att följa beskrivningen i punkt 4 i omvänd ordning. För att ta av klädseln från sittvagnen, ta bort sidotygstyckena från de 3 plastapparna som finns på handtagsrörets baksida (fig. 17) på båda sidorna och ta bort midjebältet och grenremmen från de avsedda springorna som finns i ryggstödet och sittdelen (fig. 17A-17B).

18. Ta loss tygstycket från tappen som finns under sittdelen (fig. 18) och gör samma sak även på den andra sidan. Fullborda åtgärden genom att frigöra remmen som finns under sittdelen (fig. 18A). Därefter är sittdelens tyg lösgjord från chassiet och kan tas bort från benstödet (fig. 18B). Frigör tyget på sidorna från hållarna på skyddsbygeln (fig. 18C) och ta bort det från dem. För att fullborda avtagningen av klädseln från ryggstödet, låt plastdelen som finns på sidorna löpa inåt och dra tyget uppåt (fig. 18D). Detta ska göras på båda sidorna av ryggstödet.

För att sedan sätta på sittvagnens klädseln igen ska beskrivningen ovan följas i omvänd ordning. När klädseln är på, kom ihåg att dra åt remmen som finns under sittdelen ordentligt (fig. 18A).

## FÄLLA IHOP VAGNEN

**VARNING:** När detta utförs ska man försäkra sig om att barnet, och eventuella andra barn, befinner sig på behörigt avstånd.

**VARNING:** Försäkra dig om att sittvagnens rörliga delar inte kan göra illa barnet när du gör detta.

Kontrollera innan ihopfällningen att varukorgen är tom och suffletten är stängd.

19. För att stänga sittvagnen, skjut reglaget A åt vänster och tryck samtidigt på knappen B (fig. 19).

Vrid handtaget framåt tills det är i höjd med sidoröret (19A). Ta tag i sittvagnens sidorör (fig. 19B) och utöva ett lätt tryck på dem så att strukturen fälls ihop.

20. För att fullborda stängningen, tryck nedåt tills du hör ett låsande klickljud (fig. 20).

När sittvagnen är ihopfädd kan den stå själv (fig. 20A) och den är lätt att transportera tack vare den bekväma transportremmen (fig. 20B).

## SKYDDSBYGEL

Sittvagnen är försedd med en skyddsbygel som kan vikas när sittvagnen fälls ihop.

21. För att ta bort skyddsbygeln ska man trycka på de två knapparna som sitter på sidan av bygeln (fig. 21) och sedan dra det mot sig. Det går att öppna skyddsbygeln på den ena sidan för att underlätta att lägga ned barnet



i sittvagnen.

22. För att spänna fast bygel i strukturen ska du föra in bygelns två plaständar i de avsedda hållarna, som i figur 22.

**WARNING:** Spänn alltid fast barnet med säkerhetsbälte. Bygel är INTE en fastspänningsanordning för barnet.

**WARNING:** Använd aldrig skyddsågen för att lyfta produkten med barnet i.

På sittvagnen Chicco Miinimo<sup>2</sup> går det att sätta fast Bilbarnstolen Chicco KeyFit med hjälp av den avsedda adaptern (säljs separat). För montering och användning av adaptern och av Bilbarnstolen, se tillhörande bruksanvisning.

## **GARANTI**

Produktens garanti gäller för alla fabrikationsfel vid normal användning av produkten enligt vad som förutses i bruksanvisningen. Garantin gäller således inte vid skada som orsakats av felaktig användning, slitage eller olycka. För garantins giltighetsperiod mot fabrikationsfel hänvisas till de särskilda bestämmelserna i nationella lagar som gäller i inköpslandet, i förekommande fall.

## DA BRUGSANVISNINGER

### VIGTIG ADVARSEL VIGTIGT – GEM DISSE ANVISNINGER TIL SENERE BRUG.

**ADVARSEL:** FJERN OG ELIMINÉR EVENTUELLE PLASTIKPOSER OG ELEMENTERNE, DER UDGØR PRODUKTEMBALLAGEN INDEN BRUG, ELLER SØRG UNDER ALLE OMSTÆNDIGHEDER FOR AT HOLDE DEM UDENFOR BØRNS RÆKKEVIDDE.

#### ADVARSLER

- **ADVARSEL:** Efterlad aldrig dit barn alene.
- **ADVARSEL:** Sørg for, at alle låseanordninger er aktiveret før brugen.
- **ADVARSEL:** Sørg for, at dit barn er på afstand, når du klapper dette produkt ud og sammen, for at undgå, at det kommer til skade.
- **ADVARSEL:** Lad ikke dit barn lege med dette produkt.
- **ADVARSEL:** Brug altid børnestolen.
- Brug af skridtremmen og sikkerhedsselerne er nødvendig, for at værne om barnets sikkerhed. Anvend altid sikkerhedsselerne sammen med skridtremmen.
- **ADVARSEL:** Kontrollér inden brug, at Autostolens fæstemekanismer er indkoblet korrekt.
- **ADVARSEL:** Dette produkt egner sig ikke til, at man løber eller skater.
- Brug af denne klapvogn er tilladt for børn på mellem 0 - 36 måneder, med en vægt på højst 15 kg.
- Ryglænet skal anvendes slået helt ned i den laveste position til nyfødte børn og op til en alder af cirka 6 måneder.

- Bremseanordningen skal altid være indkoblet mens barnet anbringes eller fjernes.
- Anvend altid bremseanordningen hver gang der standses.
- Efterlad aldrig klapvognen på en skråning med barnet heri, heller ikke med aktiverede bremses.
- Sørg for at kurven ikke overbelastes. Maksimal vægt 3 kg.
- Enhver vægt, som sættes på klapvognens styrehåndtag og/eller på ryglænet og/eller på siderne vil kunne påvirke klapvognens stabilitet.
- Transportere aldrig mere end ét barn ad gangen.
- Undlad at sætte tilbehør, reservedele eller komponenter, som ikke er leveret af fabrikanten, på klapvognen.
- Anvend aldrig produktet, hvis der er er beskadigede, afrevne eller manglende dele.
- Kun autostole af typen CHICCO KEYFIT med den relevante og compatible fæsteanordning, kan anvendes på klapvognen CHICCO MIINIMO<sup>2</sup>.
- Når autostolen monteres på klapvognen kan denne ikke erstatte en vugge eller barneseng. Hvis barnet har behov for at sove, bør det anbringes i en barnevognslift, vugge eller barneseng.
- Dette produkt må udelukkende anvendes af en voksen.
- Produktet må udelukkende monteres af en voksen.
- Genstande med snore må aldrig gives til eller placeres i nærheden af barnet, for at forebygge risikoen for strangulering.



- Anvend aldrig klapvognen på trapper eller rulletrapper: Man kan pludselig miste herredømmet herover.
- Vær forsigtig, når der køres op eller ned over et trin eller fortovets kantsten.
- Lad klapvognen køle af, før barnet sættes heri, hvis den har stået i solen gennem længere tid. Længerevarende udsætning for solen kan give farveændringer på materialerne og stoffet.
- Undgå at udsætte klapvognen for saltvand, der kan medføre rustdannelse.
- Klapvognen bør aldrig anvendes på stranden.
- Kontrollér inden montering, at produktet og alle dets komponenter ikke viser tegn på eventuel skade forårsaget af transporten. I modsat fald må produktet ikke anvendes og skal holdes udenfor børns rækkevidde.
- Sørg for at klapvognens bevægelige elementer ikke kommer i berøring med barnets krop, under justeringshandlinger.
- Sørg for, at klapvognens brugere har fuldt kendskab til dens funktioner.
- Opbevar klapvognen udenfor børns rækkevidde, når den ikke er i brug.

#### LISTE OVER KOMPONENTER

Kontrollér, at alle komponenterne står til rådighed, inden produktet monteres. Ret venligst henvendelse til Chicco's Kundeservice, hvis der er manglende dele. Montering af produktet kræver ikke brug af værktøj. Montering af produktet kræver, at man råder over følgende:

- Stel
- 2 forhjul
- 2 baghjul
- Kaleche
- Bagagekurv
- Stoffbeklædning
- Polstrede skulderremme og skridtrem
- Regnslag
- Taske/rygsæk til transport af klapvognen

#### GODE RÅD OM RENGØRING OG VEDLIGEHOLDELSE

Dette produkt har behov for jævnlig vedligeholdelse. Rengøring og vedligeholdelse må udelukkende foretages af en voksen.

#### RENGØRING


Klapvognens betræk kan tages af (jfr. afsnittet **AFTAGNING OG PÅSÆTNING AF KLAPVOGNENS BETRÆK**).

Rens tekstilelementerne med en fugtig klud og mild sæbe. Rens jævnlige plastikelementerne med en fugtig klud.


Tør metalelementerne, hvis de eventuelt kommer i berøring med vand, for at undgå rustdannelse.

I det nedenstående gengives vaskesymbolerne og de tilsvarende betydninger:

 Håndvask i koldt vand

 Ingen blegemidler

 Må ikke tørres mekanisk

 Må ikke stryges

 Må ikke kemisk renses

#### VEDLIGEHOLDELSE

Smør, om nødvendigt, de bevægelige elementer med tør silikoneolie.

Kontrollér jævnlige hjulenes slitagetilstand og hold dem rene for støv og sand. Sørg for at holde alle plastikdelene, som glider frem og tilbage på metalrørene, rene for støv, smuds og sand, for at undgå gnidninger, som kan påvirke klapvognens korrekte funktion.

Opbevar klapvognen på et tørt sted.

#### GENERELLE ANVISNINGER

#### FØRSTEGANGSÅBNING OG -MONTERING AF KLAPVOGNEN

1. Træk i udløsningsmekanismen på siden af klapvognen (Fig. 1), drej styregrebet og løft det opad, indtil klapvognens stel er helt åbnet (Fig. 1A); kontrollér at benene foran er blokerede og kontrollér, at håndtaget er trukket helt ud og indkoblet (Fig. 1B).

**ADVARSEL:** Kontrollér inden brug, at klapvognen er blokeret i den åbne position og at mekanismen er indkoblet korrekt.

#### FOR- OG BAGHJULENES MONTERING

2. Sæt støttestangens stift i det relevante hul på forhjulet, og tryk indad, indtil blokeringens klik lyder (Fig. 2). Gentag den samme handling på det andet forhjul.
3. Baghjulene monteres ved at sætte hjulets stift ind i hullet på bagakslens stang, som vist i figur 3. Gentag den samme handling med det andet hjul.

**ADVARSEL:** Kontrollér omhyggeligt, inden klapvognen tages i brug, at hjulene er fastsat korrekt i strukturen, ved at trække energisk heri.

#### KALECHE

4. Kalechen fastgøres til klapvognens struktur ved at sætte den runde metalanordning i hullet under håndtaget (Fig. 4), fastgøre langhullet i det relevante sæde (Fig. 4A), sætte kalechens ledstykke i sædet og trykke det helt i bund



(Fig. 4B). Afslut handlingen ved at fastgøre elastikken på den nedre stift på bagsiden af håndtaget (Fig.4C). Kalechens bagerste stofafsnit kan sættes på ryglænet vha. de tilstedeværende burrebånd (Fig.4D)

**ADVARSEL:** Kalechens fastgøring skal foregå på begge sider af klapvognen.

Kontrollér, at den er korrekt blokeret.

5. Kalechen reguleres ved at trække i og/eller trykke på dennes centrale afsnit (Fig. 5). Kalechen kan udvides ved at åbne lynlåsen på det første afsnit (Fig. 5 -5A). Gentag handlingerne i punkt 4 i den omvendte rækkefølge, for at tage kalechen af strukturen.

**ADVARSEL:** Hold kalechen udenfor børns rækkevidde, når den ikke er i brug

## BRUG AF SIKKERHEDSSELER

Klapvognen er udstyret med et fastspændingssystem med fem forankringspunkter, bestående af to skulderseler, to reguleringsglidser, et mavebælte og en skridtrem med spænde.

6. **ADVARSEL:** Ved brug til børn fra fødslen til cirka 6 måneder skal skulderremmene anvendes efter først at have ført dem ind gennem de to vandrette reguleringshuller, mens mavebæltet skal sættes i de lodrette langhuller (Fig. 6). Efter at have anbragt barnet i klapvognen, spændes selerne ved først at lade de to gaffelstik passere gennem skulderremmens slidser og herefter sætte dem i skridtremmens spænde (Fig. 6A); regulér remmenes længde, så de sidder tæt til barnets skuldrer og krop.

7. Mavebæltet åbnes ved at trykke på og trække i gaflerne i siderne (Fig. 7-7A).

**ADVARSEL:** Benyt altid fastspændingssystemerne. Anvend alle sikkerhedsselelernes fem forankringspunkter, for at værne om dit barns sikkerhed.

Sørg omhyggeligt for at mavebæltet og skridtremmen samles korrekt (for eksempel efter vask), ved at trække dem gennem langhullerne på ryglænet og i sædet. Selerne skal herefter reguleres på ny.

## INDSTILLING AF RYGLÆN

Ryglænet kan indstilles i 4 positioner.

8. Ryglænet stilles på skrå at trække justeringsgrebet på bagsiden opad (Fig. 8).

9. Det er nok at løfte ryglænet til den ønskede position, for at rejse det igen (Fig. 9).

**ADVARSEL:** Barnets vægt kan besværliggøre disse handlinger.

## BAGHJULSBREMSER

Baghjulene er udstyret med dobbeltbremser, som giver mulighed for at indvirke samtidigt på begge baghjul, ved blot at indvirke på en pedal.

10. Træd pedalen midt på baghjulsakslen nedad (Fig. 10), for at aktivere klapvognens bremse.

11. Tryk pedalen midt på baghjulsakslen opad (Fig. 11), for at udløse bremsesystemet.

## SVINGBARE FORHJUL

12. Træd på vægtstangen mellem de to hjul (fig. 12), for at lade forhjulene dreje frit.

13. Flyt vægtstangen tilbage til den høje position (fig. 13), for at blokere hjulene.

**ADVARSEL:** Begge de svingbare forhjul skal altid være blo-

kerede eller frit drejende på samme tid.

**ADVARSEL:** De svingbare hjul gør klapvognen lettere at manøvrere; det anbefales at anvende de blokerede hjul på ujævnt terræn, for at sikre en passende bevægelighed (grus, jordveje, osv.)

## INDSTILLING AF FODSTØTTE

Klapvognens benstøtte kan reguleres i 2 positioner, for at forøge barnets komfort .

14. Indvirk samtidig på de to mekanismer på siden af benstøtten (Fig. 14), for at anbringe den i den ønskede position. Det er nok at skubbe benstøtten opad, for at anbring den i den høje position.

## OPBEVARINGSKURV

Opbevaringskurven er allerede installeret.

15. Hvis der opstår behov for at tage den af, skal man åbne de seks tryklåseknappe på kurvens sider (3 i hver side) og trække båndene ud af langhullerne på strukturen (Fig. 15).

## REGNSLAG

16. Regnslaget fastgøres ved at åbne kalechen helt og sætte burrebåndene fast på klapvognens rør i de positioner, som vises i figur 16. Gentag handlingen i den modsatte side.

Lad regnslaget tørre i fri luft efter brug, hvis det er blevet vådt.

**ADVARSEL:** Regnslaget kan ikke anvendes på klapvognen uden kaleche, da der vil opstå fare for at barnet kan kvæles.

**ADVARSEL:** Lad aldrig barnet ligge i klapvognen under solen med monteret regnslag pga. risikoen for, at temperaturen i klapvognen bliver overophedet.

## AFTAGNING OG PÅSÆTNING AF KLAPVOGNEENS BETRÆK

17. Tag kalechen af, ved at udføre handlingerne i punkt 4 i den omvendte rækkefølge, for at tage strukturens beklædning af. Klapvognens stofbetræk tages af ved at trække sidestykkerne af de 3 plastikstifter på bagsiden af håndtaget (Fig. 17) i begge sider og trække mavebæltet og skridtremmen ud af deres langhuller på ryglænet og i sædet (Fig. 17A-17B).

18. Frigør stofstykket fra stiften under sædet (Fig. 18) og sørg for også at udføre den samme handling i den anden side, hvorefter handlingen fuldføres ved at slippe remmen under sædet (Fig. 18A). Nu er sædets beklædning frigjort fra stellet og kan trækkes af benstøtten (Fig. 18B). Frigør stofstykkets side fra skinnens understøtning (Fig. 18C) og træk det heraf. Skub plastikkomponenterne på siderne ind mod midten og træk stoffet opad (Fig. 18D), for at tage stoffet af ryglænet. Handlingen skal udføres på begge sider af ryglænet.

Udfør de netop beskrevne handlinger i den omvendte rækkefølge, for at beklæde klapvognen igen, og husk herefter at spænde remmen under sædet (Fig. 18A) omhyggeligt igen.

## LUKNING AF KLAPVOGNE

**ADVARSEL:** Sørg for at dit barn eller andre børn er på sikker afstand, når denne handling udføres.

**ADVARSEL:** Sørg for, at klapvognens bevægelige elementer ikke kommer i berøring med barnets krop.

Kontrollér, inden lukning af klapvognen, at bagagekurven er tom og at kalechen lukket.

19. Skub cursoren A mod venstre og tryk samtidig på tasten B (Fig. 19), for at lukke klapvognen.

Drej håndtaget fremad, så det står på linje med siderøret



(19A), tag fat om klapvognens siderør (Fig. 19B) og udøv et let tryk herpå, så strukturen kompakteres.

20. Lukningen fuldføres ved at trykke strukturen sammen, indtil der lyder et klik, som bekræfter blokeringen (Fig. 20). Når klapvognen er lukket, kan den stå op alene (Fig. 20A) og kan nemt transporteres ved hjælp af den behagelige skulderrem (Fig. 20B).

### STØDFANGERSKINNE

Klapstolen er udstyret med en skinne, der skal lukkes sammen under lukkehandlingerne.

21. Stødfangerskinnen trækkes ud ved at trykke på de to taster på siden af selve skinnen (fig. 21) og trække skinnen ind imod en selv. Det er muligt kun at frigøre en side af skinnen for at lette barnets placering i klapvognen.

22. Sæt de to plastikender af skinnen på strukturen igen, som vist i (Fig. 22), for at sætte skinnen på strukturen igen.

**ADVARSEL:** Spænd altid barnets sikkerhedsseler. Skinne er IKKE en fastspændingsanordning for barnet

**ADVARSEL:** Skinne må aldrig anvendes til at løfte produktet med barnet anbragt heri.

Takket være den relevante adapter (som sælges separat) er det muligt at hægte autostolen Chicco KeyFit på klapvognen Chicco Miinimo<sup>2</sup>. Indhent oplysninger om montering og brug af adapteren og autostolen i de relevante brugsvejledninger.

### GARANTI

Produktet er garanteret mod enhver fejl i form af manglende overensstemmelse under normale brugsbetingelser, som beskrevet i brugsanvisningerne. Garantien bortfalder i tilfælde af fejl som følge af ukorrekt brug, slid eller hændelige uheld. Hvad angår garantiens varighed, med hensyn til fejl i form af manglende overensstemmelse, henvises der til de specifikke forskrifter i den gældende lov i landet, hvor produktet er købt, hvis sådanne er forudset.

## FI KÄYTTÖOHJEET

### TÄRKEÄ HUOMAUTUS TÄRKEÄÄ – SÄILYÄ NÄMÄ OHJEET TULEVAA KÄYTTÖÄ VARTEN.

**VAROITUS:** ENNEN KÄYTTÖÖN RYHTYMISTÄ POISTA JA HÄVITÄ MAHDOLLISET MUOVIPUSSIT SEKÄ KAIKKI TUOTTEEN PAKKAUKSEEN KUULUVAT OSAT TAI JOKA TAPAUKSESSA PIDÄ NE POISSA LASTEN ULOTTUVILTA.

#### VAROTOIMENPITEET

- **VAROITUS:** Älä jätä lasta koskaan ilman aikuisen valvontaa.
- **VAROITUS:** Varmista, että kaikki lukituslaitteet ovat kiinni ennen käyttöä.
- **VAROITUS:** Välttääksesi onnettomuudet, varmista, että lapsi ei ole tiellä avatessasi ja taittaessasi tuotetta kokoon.
- **VAROITUS:** Älä anna lapsen leikkiä tällä tuotteella.
- **VAROITUS:** Käytä lapsella aina vöitä.
- Lapsen turvallisuuden takaamiseksi on ehdottomasti käytettävä haarahihnaa sekä turvavöitä. Käytä aina turvavöitä ja haarahihnaa samanaikaisesti.
- **VAROITUS:** Tarkasta ennen käyttöä, että auton turvakaukalon kiinnitysmekanismit on kiinnitetty asianmukaisesti.
- **VAROITUS:** Tämä tuote ei sovellu käytettäväksi hölkkäämiseen.
- Rattaiden käyttö on sallittu 0 - 36 kk:n ikäisille lapsille, joiden paino on alle 15 kg.
- Vastasyntyneille lapsille sekä noin 6 kk:n ikään asti selkänोजaa on käytet-

- tävä täysin kallistetussa asennossa.
- Jarrutuslaitteen tulee olla aina päälle kytkettynä kun lasta asetetaan paikalleen ja otetaan pois.
- Käytä jarrutuslaitetta aina kun pysähdyt.
- Älä jätä rattaita koskaan kaltevalle tasolle, vaikka jarrut olisivatkin päällä, jos lapsi on sisällä rattaissa.
- Älä kuormita koria liikaa. Maksimipaino 3 kg.
- Kaikki kahvoihin ja / tai selkänोजaan ja / tai rattaiden sivuihin kiinnitetty painot saattavat vaikuttaa haitallisesti rattaiden tasapainoon.
- Älä kuljeta kerrallaan enempää kuin yhtä lasta.
- Älä kiinnitä rattaisiin lisävarusteita, varaosia tai komponentteja, joita valmistaja ei toimita tai joilla ei ole valmistajan hyväksyntää.
- Älä käytä tuotetta, jos sen jotkin osat ovat rikki, repeytyneet tai niitä ei ole.
- Ainoastaan erityisellä yhteensopivalla kiinnityslaitteella varustettu CHICCO KEYFIT -turvakaukalo voidaan kiinnittää CHICCO MIINIMO<sup>2</sup> -rattaisiin.
- Rattaisiin asennettu turvakaukalo ei korvaa kehtoa tai pinnasänkyä. Jos lapsi tarvitsee unta, on hänet sijoitettava vaunukoppaan, kehtoon tai pinnasänkyyn.
- Tätä tuotetta saa käyttää ainoastaan aikuinen henkilö.
- Tuotteen kokoamisen saa suorittaa ainoastaan aikuinen henkilö.
- Kuristumisvaaran välttämiseksi lapselle ei saa antaa, eikä hänen läheisyyteensä saa asettaa esineitä, joissa on narumaisia osia.

- Älä käytä rattaita rapuissa tai liukuportaissa: vaarana on äkillinen hallinnan menetys.
- Noudata varovaisuutta askelman tai jalkakäytävän päälle noustessasi ja sieltä laskeutuessasi.
- Jos rattaat ovat jääneet aurinkoon pitkäksi aikaa, odota kunnes ne ovat jäähtyneet, ennen kuin laitat lapsen rattaisiin. Pitkäaikainen auringolle altistuminen saattaa aiheuttaa värimuutoksia kankaisiin ja muihin materiaaleihin.
- Vältä rattaiden ja suolaisen veden välistä kontaktia ruosteen muodostumisen ehkäisemiseksi.
- Älä käytä rattaita rannalla.
- Varmista ennen kokoamiseen ryhtymistä, että tuotteessa ja missään sen komponenteissa ei näy merkkejä kuljetuksen aikana mahdollisesti tapahtuneista vaurioista; jos niitä ilmenee, tuotetta ei saa käyttää ja se on pidettävä poissa lasten ulottuvilta.
- Varmista säätöjä suorittaessasi, että rattaiden liikkuvat osat eivät joudu kosketuksiin lapsen ruumiinosien kanssa.
- Varmista, että kaikki rattaita käyttävät henkilöt ovat tarkkaan selvillä siitä, kuinka ne toimivat.
- Kun rattaita ei käytetä, ne on pidettävä poissa lasten ulottuvilta.

#### KOMPONENTTILUETTELO

Varmista ennen tuotteen kokoamiseen ryhtymistä, että käsillä on kaikki tähän malliin kuuluvat komponentit. Jos jokin osa puuttuu, ota yhteyttä Chiccon asiakaspalveluun. Tuotteen kokoamiseen ei tarvita mitään työkaluja. Tuotteen kokoamiseen tarvitaan seuraavat kappaleet:

- Runko
- 2 etupyörää
- 2 takapyörää
- Aurinkokuomu
- Tarvikekori
- Kangasverhoilu

- Pehmustetut olka- ja haarahihnat
- Sadesuojus
- Rattaiden säilytyslaukku/-reppu

#### PUHDISTAMISTA JA HUOLTOA KOSKEVIA NEUVOJA

Tämä tuote tarvitsee säännöllistä huoltoa. Puhdistus- ja huoltotoimenpiteet kuuluvat aikuisen henkilön suoritettaviksi.


#### PUHDISTUS

Rattaiden verhoilu voidaan irrottaa (ks. kappale **RATTAI- DEN VERHOILUN IRROTTAMINEN JA SEN LAITTAMINEN TAKAISIN PAIKALLEEN**).

Puhdista kangasosat kostealla sienellä ja neutraalilla saippualla. Puhdista muoviosat säännöllisesti kostealla liinalla.

Kuivaa metalliosat, jos ne ovat tulleet kontaktiin veden kanssa, jotta niihin ei muodostuisi ruostetta.

Seuraavassa on ilmoitettu pesumerkinnot sekä niiden merkitykset:

 Pesä käsin kylmässä vedessä.

 Valkaisu kielletty.

 Rumpukuivaus kielletty.

 Silitys kielletty.

 Kemiallinen pesu kielletty.

#### HUOLTO

Voitele liikkuvat osat tarpeen vaatiessa kuivalla silikonijellyllä. Tarkasta pyörien kulumistilanne säännöllisin väliajoin ja pidä ne puhtaina pölystä ja hiekasta. Varmista, että kaikki metalliputkia pitkin liikkuvat muoviosat ovat puhtaita pölystä, liasta ja hiekasta, jotta näiden aiheuttama kitka ei häiritä rattaiden toimintaa.

Säilytä rattaita kuivassa paikassa.

#### YLEISOHJEET

#### RATTAI- DEN ENSIMMÄINEN AVAUSKERTA JA NIIDEN KOKOAMINEN

1. Rattaat avataan vetämällä sivussa olevaa vapautusvipua (kuva 1), kiertämällä kahvaa ja nostamalla siitä, kunnes runko on täysin auki (kuva 1A); varmista, että etujalat on lukittu ja että kahva on täysin ojennettu ja kiinnittynyt paikalleen (kuva 1B).

**VAROITUS:** Varmista ennen käyttöä, että rattaat ovat lukkiutuneet avoimeen asentoon ja että mekanismi on kiinnittynyt paikalleen oikein.

#### ETU- JA TAKAPYÖRIEN ASENTAMINEN

2. Laita paikalleen etupyörä työntämällä etujalan putki sil- le tarkoitettuun reikään, kunnes kuuluu kiinnittymisestä kertova naksahdus (kuva 2). Toista toimenpide toiselle etupyörälle.
3. Takapyörien asentamista varten on pyörän napatappi vietävä taka-akselin putken reikään kuvassa 3 näytetyllä tavalla. Toista toimenpide toiselle pyörälle.

**VAROITUS:** Varmista ennen rattaiden käyttöä, että pyörät on kiinnitetty rakenteeseen kunnollisesti, vetämällä niistä voimakkaasti.



## AURINKOKUOMU

4. Kuomu kiinnitetään rattaiden runkoon laittamalla pyöreä metallikappale kahvan alla olevaan reikään (kuva 4), kiinnittämällä joustava rengas sille tarkoitettuun paikkaan (kuva 4A) ja laittamalla kuomun nivelkohta paikalleen antaen sen liuku loppuun asti (kuva 4B). Vie toimenpide päätökseen kiinnittämällä kumilenkki kahvan putken takana olevaan alatappiin (kuva 4C). Kuomun takana oleva kangaslieve voidaan kiinnittää selkänöjojan tarranauhoilla (kuva 4D).

**VAROITUS:** Kuomun kiinnittäminen on tehtävä rattaiden kummallekin sivulle.

Varmista että se on kiinnitetty kunnollisesti paikalleen.

5. Kuomu säädetään sopivaksi vetämällä ja/tai työntämällä sitä keskeltä (kuva 5). Kuomua voidaan suurentaa avaamalla ensimmäisessä lohko-osassa oleva vetoketju (kuva 5-5A). Kuomu irrotetaan rungosta toistamalla kohdassa 4 ilmoitetut toimenpiteet päinvastaisessa järjestyksessä.

**VAROITUS:** Kun kuomua ei käytetä, on se pidettävä poissa lapsen ulottuvilta

## TURVAVÖIDEN KÄYTTÄMINEN

Rattaat on varustettu viisipisteisellä turvajärjestelmällä, johon kuuluvat kaksi olkahihnaa, kaksi säätörengasta, yksi vyötärön ympäri kulkeva hihna sekä soljella varustettu haarahihna.

6. **VAROITUS:** Vastasyntyneestä lähtien ja noin 6 kuukauden ikään asti olkahihnat on puettava lapselle siten, että ne kulkevat ensin kahden säätörengkaan kautta; vyöt on pujotettava pystyaukkoihin (kuva 6). Sen jälkeen kun lapsi on sijoitettu rattaisiin, kiinnitä hihnat siten, että ensin kaksi haarukkaosaa kulkevat olkahihnojen renkaasta, ja kiinnitä ne sitten haarahihnan solkeen (kuva 6A); säädä hihnojen pituus siten, että ne tulevat sopivan tiukasti lapsen hartioita ja vartaloa vasten.

7. Vyötärön ympäri kulkeva vyö avataan painamalla ja vetämällä sivulla olevista haarukkaosista (kuvat 7-7A).

**VAROITUS:** Käytä aina turvajärjestelmiä. Lapsesi turvallisuuden takaamiseksi on käytettävä turvavöiden kaikkia viittä kiinnityspistettä.

Varmista, että vyötärön ympäri kulkevat vyöt ja haarahihna kootaan oikein (esimerkiksi pesun jälkeen) pujottaen ne selkänöjoassa ja istuinosassa olevien aukkojen kautta. Hihnat on säädettävä uudelleen.

## SELKÄNOJAN SÄÄTÄMINEN

Selkänöjoaa voidaan säätää 4 asentoon.

8. Selkänöjoan kallistetaan nostamalla ylöspäin sen takana olevaa säätökahvaa (kuva 8).

9. Selkänöjoaa kohotetaan yksinkertaisesti nostamalla se haluttuun asentoon (kuva 9).

**VAROITUS:** Nämä toimenpiteet saattavat osoittautua hankalammiksi lapsen painon vuoksi.

## TAKAJARRUT

Takapyörät on varustettu kaksoisjarruilla, jotka jarruttavat samanaikaisesti kumpaakin takapyörää vain yhtä poljinta käyttäen.

10. Rattaiden jarruja käytetään painamalla alaspäin takapyörien akselin keskellä olevaa poljinta (kuva 10).

11. Jarrujärjestelmä vapautetaan työntämällä ylöspäin takapyörien akselin keskellä olevaa poljinta (kuva 11).

## KÄÄNTYVÄT ETUPYÖRÄT

12. Etupyörät vapautetaan pyöriviksi laskemalla kahden

pyörän välissä olevaa vipua (kuva 12).

13. Pyörien pyöräminen lukitaan viemällä vipu takaisin yläasentoon (kuva 13).

**VAROITUS:** Molempien ympäripyörien etupyörien kääntäminen on aina oltava samanaikaisesti lukittuna tai vapautettuna.

**VAROITUS:** Kääntyvillä pyörillä helpotetaan rattaiden ohjaamista; epätasaisilla pinnoilla (sorassa, hiekkateillä, jne.) on suositeltavaa käyttää pyöriä siten, että niiden kääntäminen lukitaan, koska tällöin saadaan aikaan tukevampi pito.

## REISITUEN SÄÄTÄMINEN

Rattaiden reisituki voidaan säätää 2 asentoon, jotta lapsi saadaan mukavampaan asentoon.

14. Reisituki säädetään haluttuun asentoon liikuttamalla samanaikaisesti kahta sivuvipua (kuva 14). Reisituki nostetaan alimmasta asennostaan yksinkertaisesti työntämällä sitä ylöspäin.

## TARVIKEKORI

Tarvikekori on jo asennettu paikalleen.

15. Jos se on tarpeen irrottaa, avaa korin sivuilla olevat kuusi painonappia (3 kummallakin sivulla) ja liu'uta nauhat pois rungosta aukoista (kuva 15).

## SADESUOJUS

16. Sadesuojuksen kiinnittämistä varten on kuomu avattava kokonaan ja tarranauhat kierrettävä rattaiden putkien ympäri kuvassa 16 näkyvistä kohdista; tee samoin myös toiselle sivulle.

Jos suojus on kastunut, anna sen kuivua ilmassa käytön jälkeen.

**VAROITUS:** Sadesuojusta ei saa käyttää rattaissa, joissa ei ole kuomua, sillä se saattaa aiheuttaa lapsen tukehtumisen.

**VAROITUS:** Kun rattaisiin on asennettu sadesuojus, älä jätä niitä koskaan aurinkoon lapsen ollessa rattaissa, sillä on olemassa rattaiden ylikuumentumisen vaara.

## RATAIDEN VERHOILUN IRROTTAMINEN JA SEN LAITAMINEN TAKAISIN PAIKALLEEN

17. Rakenteen verhoilun irrottamista varten on kuomu irrotettava suorittamalla kohdassa 4 ilmoitetut toimenpiteet päinvastaisessa järjestyksessä. Kankaan poistamista varten on sivuliepeet liu'utettava kahvan putken takana olevista 3 muovitapista (kuva 17) kummallakin sivulla ja vyötäröhihnat sekä haarahihna irrotettava selkänöjoassa ja istuinosassa olevista aukoista (kuvat 17A-17B).

18. Irrota kangaslieve istuinosan alla olevasta tapista (kuva 18) kummaltakin sivulta ja vapauta lopuksi istuinosan alla oleva hihna (kuva 18A). Nyt istuinosan kangas on irti rungosta ja se voidaan liu'uttaa pois reisituesta (kuva 18B). Irrota kangas turvakaaren kannattimista (kuva 18C) sivusuuntaan ja liu'uta se pois niistä. Selkänöjoan riisuminen viedään loppuun liu'uttamalla sisäänpäin sivuilla olevaa muovikomponenttia ja vetämällä kangasta ylöspäin (kuva 18D). Toimenpide on suoritettava selkänöjoan kummallekin sivulle.

Verhoilu laitetaan takaisin rattaisiin toistamalla yllä ilmoitetut toimenpiteet päinvastaisessa järjestyksessä; lopuksi on muistettava laittaa istuinosan alla oleva hihna asianmukaisesti kireälle (kuva 18A).

## RATAIDEN SULKEMINEN

**VAROITUS:** Pidä tätä toimenpidettä suorittaessasi huolta



siitä, että lapsi ja mahdolliset muut lapset ovat sopivalla etäisyydellä.

**VAROITUS:** Varmista näiden vaiheiden aikana, että rattaiden liikkuvat osat eivät joudu kosketuksiin lapsen ruumiinosien kanssa. Varmista ennen rattaiden sulkemista, että tarvikekori on tyhjä ja että kuomu on suljettu.

19. Rattaat suljetaan työntämällä liukuvipua A vasempaan ja painamalla samanaikaisesti näppäintä B (kuva 19).

Kierrä kahvaa eteenpäin, kunnes se kohdistuu sivuputken (19A) kanssa ja tartu rattaiden sivuputkiin (kuva 19B); kun näitä painetaan kevyesti, rakenne alkaa painua kokoon.

20. Sulkeminen viedään päätökseen painamalla alaspäin kunnes kuuluu lukittumisesta kertova naksahdus (kuva 20).

Suljetut rattaat pysyvät pystyssä ilman tukea (kuva 20A) ja niitä voidaan kuljettaa helposti mukavasta kuljetushihnasta (kuva 20B).

## TURVAKAARI

Rattaat on varustettu turvakaarella, joka taivuu rattaita suljettaessa.

21. Turvakaari irrotetaan painamalla sen sivussa olevia kahta painiketta (kuva 21) ja vetämällä turvakaarta itseä kohti. On mahdollista avata vain toinen turvakaaren pää, jolloin lapsen laittaminen rattaisiin sujuu helpommin.

22. Turvakaari kiinnitetään rakenteeseen takaisin viemällä sen molemmat muoviset päät niille tarkoitettuihin kannattimiin, kuvassa näkyvällä tavalla (kuva 22).

**VAROITUS:** Kiinnitä lapsi aina turvavöillä. Turvakaari EI OLE lasten turvalaite.

**VAROITUS:** Turvakaarta ei saa käyttää tuotteen nostamiseen silloin kun lapsi on sen sisällä.

Chicco Miinimo<sup>2</sup> -rattaisiin voidaan kiinnittää Chicco KeyFit -turvakaukalo erityistä adapteria käyttäen (myydään erikseen). Adapterin ja turvakaukalon asentamisesta ja käytöstä on kerrottu kyseisissä käyttöoppaissa.

## TAKUU

Tuotteen taataan olevan virheetön normaaleissa, käyttöohjeiden mukaisissa käyttöolosuhteissa. Takuu ei ole siis voimassa siinä tapauksessa, että vahingot johtuvat vääräntäytöstä, kulumisesta tai vahinkotapahtumista. Virheitä koskevan takuun keston osalta noudatetaan ostomaassa voimassa olevia kansallisia määräyksiä sovellettavilta osin.



## **NO** BRUKERVEILEDNING

### **VIKTIG MELDING**

### **VIKTIG – TA VARE PÅ DISSE ANVISNINGENE FOR Å KUNNE HENVISE TIL DEM SENERE.**

**ADVARSEL:** FØR BRUK MÅ DU FJERNE OG HIVE EVENTUELLE PLASTPOSER OG ALLE EMBALLASJELEMENTENE SOM ER DEL AV PRODUKTETS KONFEKSJON ELLER DU MÅ SØRGE FOR AT DE OPPBEVARES UTENFOR BARNAS REKKEVIDDE.

### **ADVARSLER**

- **ADVARSEL:** Aldri etterlat barnet ditt uten tilsyn.
- **ADVARSEL:** Kontroller at alle låsemekanismer er aktivert før bruk .
- **ADVARSEL:** For å unngå personskade, sørg for å holde barnet ditt på avstand mens du slår opp og slår sammen dette produktet.
- **ADVARSEL:** La ikke barnet leke med dette produktet
- **ADVARSEL:** Bruk alltid sikringsssystemet.
- For å garantere om barnets sikkerhet er det helt nødvendig å bruke skrittstroppene og sikkerhetsselelene. Bruk alltid sikkerhetsselelene sammen med skrittstroppene.
- **ADVARSEL:** Før bruk må du forsikre deg om at alle blokkeringsmekanismene til Barnestolen er riktig innkoplet.
- **ADVARSEL:** Dette produktet egner seg ikke for løping eller skøyting.
- Sportsvognen kan brukes av barn fra 0 til 36 måneder, inntil de når en vekt på maksimalt 15 kg.
- Fra fødselen av og helt til barnet er

6 måneder må ryggstøtten benyttes i helt tilbakevendt posisjon.

- Bremsene må alltid være tilkoblet når barnet plasseres eller flyttes.
- Hver gang du stanser sportsvognen må bremsene settes på.
- La aldri vognen stå i bakke med barnet i, selv om du har satt på bremsene.
- Fyll ikke opp kurven. Maksimal vekt 3 kg.
- Enhver vekt festet til håndtakene og/eller på ryggstøtten og/eller sportsvognens sider kan føre til at stabiliteten til sportsvognen reduseres.
- Transporter kun ett barn om gangen.
- Fest ikke tilbehør, reservedeler eller komponenter som ikke leveres av produsenten eller har hans godkjenning.
- Bruk ikke vognen dersom deler av den er ødelagt, revet opp eller mangler helt.
- Kun barnestolen CHICCO KEYFIT utstyrt med en egen kompatibel krok kan festes til sportsvognen CHICCO MIINIMO<sup>2</sup>.
- Når Bilsetet er montert på sportsvognen erstatter ikke denne kombinasjonen en vogge eller barnesengen. Dersom barnet har behov for søvn, må det plasseres i en bag, vogge eller barneseng.
- Vognen må kun brukes av en voksen.
- Vognen må kun monteres av en voksen.
- For å unngå faren for kveling, må en hverken gi barnet gjenstander med snører eller plassere barnet ved siden av gjenstander med snører.
- Ikke bruk sportsvognen i trapper eller i rulletrapper: en kan plutselig

miste kontrollen.

- Vær spesielt forsiktig når du går opp et trappetrinn eller en fortauskant.
- Dersom sportsvognen utsettes for sol over lenger tid, må du vente til den har kjølt seg ned før du plasserer barnet i den. Står sportsvognen i solen over lenger tid kan materia- lenes og tekstilene skifte farge.
- Unngå at sportsvognen kommer i kontakt med saltvann, dette kan føre til rustdannelse.
- Bruk ikke sportsvognen på stranden.
- Før montering må du kontrollere at produktet og dets komponenter er hele og ikke viser tegn på skade oppstått under transporten, dersom dette er tilfellet må produktet ikke benyttes men holdes utenfor barnas rekkevidde.
- Ved regulering må du forsikre deg om at de bevegelige delene på sportsvognen ikke kommer i kontakt med barnets kropp.
- Påse at de som bruker sportsvog- nen vet nøyaktig hvordan denne fungerer.
- Når sportsvognen ikke er i bruk må den holdes utenfor barns rekkevidde.

#### LISTE OVER DELER

Påse at du har alle komponentene til denne modellen før du monterer produktet. Ta kontakt med Customer Service Chicco dersom noen av delene mangler. Du trenger ikke verktøy for å montere produktet. For å sette sammen produktet må du har følgende deler tilgjengelig:

- Ramme
- 2 hjul framme
- 2 hjul bak
- Kalesje som beskytter mot sol
- Varekurv
- Stofftrekk
- Polstrede skulderstropper og skrittsele
- Regntrekk
- Veske/sekk for å pakke inn sportsvognen

#### RÅD FOR RENHOLD OG VEDLIKEHOLD

Dette produktet trenger regelmessig vedlikehold. Renhold og vedlikehold må utføres av en voksen person.

#### RENHOLD

Trekket på sportsvognen kan tas av (se avsnitt **HVORDAN TA AV OG PÅ TREKKET**).

Bruk en fuktig svamp og nøytral såpe for å gjøre rene alle delene i stoff.

Rengjør av alle delene i plast regelmessig med en fuktet klut. Tørk delene i metall dersom de kommer kontakt med vann for å unngå rustdannelse.

Nedenfor vises de forskjellige symbolene for vask med tilhørende forklaring:



Må vaskes for hånd i kaldt vann



Ikke tilsett blekemiddel



Må ikke tørkes mekanisk



Må ikke strykes



Må ikke renses

#### VEDLIKEHOLD

Smør de bevegelige delene, dersom det er nødvendig, med tørr silikoneolje.

Kontroller regelmessig tilstanden til hjulene for eventuell slitasje og hold de rene for støv og sand. Sørg for at alle delene i plast som beveger seg på metallstenger er fri for støv, skitt og sand slik at en unngår friksjon som kan ha negativ innvirkning på sportsvognens funksjoner.

Oppbevar sportsvognen på et tørt sted.

#### GENERELLE INSTRUKSER

##### FØRSTE GANG SPORTSVOGNEN ÅPNES OG MONTERES

1. For å åpne sportsvognen må du trekke i spaken for frigjøring som befinner seg på siden (Fig. 1), vri håndtaket og løft det til rammen åpnes helt (Fig. 1A); påse at beina framme er blokkerte og kontrollere at håndtaket er helt utstrakt og festet (Fig. 1B).

**ADVARSEL:** Før bruk må du forsikre deg om at sportsvog- nen er blokkert i åpen posisjon, påse at mekanismen er riktig innkoplet.

##### MONTERING AV HJULENE FRAMME OG BAK

2. Fest hjulet framme ved å innføre frambeinetets rør i den dertil egnede åpningen til du hører et klikk som bekref- telse på at det er blokkert (Fig. 2). Gjenta den samme ope- rasjonen for det andre hjulet framme.

3. For å montere hjulene bak, innfør stiften til hjulet i åp- ningen til røret på bakakselen slik det er indikert i fig.3. Gjenta den samme operasjonen for det andre hjulet.

**ADVARSEL:** Før du bruker sportsvognen må du forsikre deg om at hjulene er godt festet til strukturen, ved å dra hardt i de.

##### KALESJE SOM BESKYTTER MOT SOLEN

4. For å feste kalesjen til rammen på sportsvognen, innfør metallstaven internt i åpningen plassert under håndtaket (Fig. 4), fest den elastiske løkken på sin plass (Fig. 4A) og innfør kalesjens bøyning i det tilhørende feste ved å la den bevege seg så langt det lar seg gjøre (Fig. 4B). Av- slutt operasjonen ved å feste det elastiske båndet til stif- ten som befinner seg bak på røret til håndtaket (Fig.4C).



Stoffstroppen bak på kalesjen kan festes til ryggen ved borrelåsene som er tilstede (Fig.4D)

**FORSIKTIG!** Operasjonen for å feste kalesjen må utføres på begge sider av sportsvognen.

Kontroller at den er riktig blokkert.

5. For å regulere kalesjen dra og/eller dytt denne sentralt (Fig. 5). Kalesjen kan utvides ved å åpne glidelåsen på den første delen (Fig. 5 -5A). For å fjerne kalesjen fra rammen gjenta operasjonene som er beskrevet i punkt 4 i motsatt rekkefølge.

**ADVARSEL:** Når kalesjen ikke er i bruk må den holdes utenfor barnas rekkevidde.

## BRUK AV SIKKERHETSSELER

Sportsvognen er utstyrt med et system med feste i fem punkt bestående av to skulderseler, to reguleringshull, en midjesele og en skrittsele med tilhørende klemme.

6. **FORSIKTIG!** Når vognen brukes med barn fra de er nyfødte til de er 6 måneder gamle må skulderselene benyttes. Disse må passere igjennom de to hullene for horisontal regulering og midjeselene må innføres i de vertikale hullene (Fig. 6). Etter å ha plassert barnet i sportsvognen, fest beltene ved at du først lar de to innsatsene passere igjennom åpningen på skulderselene og deretter føres de inn i klemmen til skrittsele (Fig. 6A); reguler selenes lengde ved at de strammes til ved skuldrene og barnets kropp.

7. For å løse på midjeselen, trykk og dra i innsatsene på siden (Fig. 7-7A).

**ADVARSEL:** Bruk alltid selene som holder barnet på plass. For ditt barns sikkerhet må alle de fem festepunktene til sikkerhetssele benyttes.

Påse at du monterer riktige midjeselene (for eksempel etter vask) og skrittsele, ved at du lar de passere igjennom hullene i ryggen og i setet. Selene må reguleres på nytt.

## REGULERING AV SETERYGGEN

Seteryggen kan reguleres i 4 posisjoner.

8. For å bøye seteryggen bakover, løft håndtaket for regulering som befinner seg bak seteryggen (Fig. 8).

9. For å heve seteryggen er det tilstrekkelig å løfte det tilbake i ønsket posisjon (Fig. 9).

**ADVARSEL:** med barnets vekt kan det være vanskelig å utføre operasjonen.

## BAKBREMSER

Hjulene bak er utstyrt med tvillinghjul som gjør det mulig å håndtere begge hjulene bak samtidig ved hjelp av en enkel pedal.

10. For å aktivere sportsvognens brems er det tilstrekkelig å trykke pedalen, plassert sentralt på den bakre hjulakselen, nedover (Fig. 10).

11. For å frigjøre bremsesystemet, dytt pedalen plassert sentralt på bakre hjulakse, oppover (Fig. 11).

## SVINGBARE HJUL FRAMME

12. For at hjulene framme skal kunne svinge fritt, må spaken plassert mellom de to hjulene senkes (fig. 12).

13. For å blokkere hjulene må spaken flyttes tilbake i høy posisjon (Fig. 13).

**ADVARSEL:** Begge de svingbare hjulene framme må alltid samtidig være enten blokkerte eller frie.

**FORSIKTIG!** De roterende hjulene gjør at sportsvognen er lettere å håndtere. på ujevnt underlag anbefaler vi at hjulene blokkeres for å sikre bedre flyt og lettere bevegelse (grus,

utenfor asfaltert vei, osv.).

## REGULERING AV BENSTØTTEN

Benstøtten til sportsvognen kan reguleres i 2 posisjoner for at barnet skal sitte mer komfortabelt.

14. For å regulere benstøtten i ønsket posisjon, beveg samtidig de to sidespakene (Fig. 14). For å heve benstøtten fra den laveste posisjonen, er det tilstrekkelig å dytte den oppover.

## VAREKURV

Varekurven er allerede installert.

15. Dersom det skulle vise seg nødvendig å flytte den, åpne de seks trykknappene på siden til kurven (3 på hver side) og trekk ut stroppene fra hullene på rammen (Fig. 15).

## REGNTREKK

16. For å feste regntrekket må kalesjen åpnes helt, borrelåsene må festes rundt rørene til sportsvognen på høyde med posisjonene som indikeres i figur 16. Gjenta den samme operasjonen på den andre siden.

Heng regntrekket opp til tørk dersom det er vått.

**ADVARSEL:** Regntrekket kan ikke benyttes på sportsvognen dersom denne er uten kalesje, siden dette vil kunne føre til at barnet ikke får tilstrekkelig luft og det er dermed fare for kvalning.

**ADVARSEL:** Dersom regntrekket er montert på sportsvognen må denne aldri utsettes for direkte sollys mens barnet sitter i den pga. fare for overoppvarming.

## HVORDAN TA AV OG PÅ TREKKET

17. Ta av trekket på strukturen ved å fjerne kalesjen og ved å utføre operasjonene beskrevet under punkt 4, men i motsatt rekkefølge. For å fjerne trekket på sportsvognen, trekk av dekslene på siden fra de 3 knottene i plast plassert på baksiden av røret til håndtaket (Fig. 17) på begge sider og trekk ut midjeselen og skrittsele fra hullene på ryggstøtten og setet (Fig. 17A-17B).

18. Frigjøre stoffdekslet fra knotten plassert under setet (Fig. 18) påse at du utfører samme operasjon også på den andre siden og fullfør operasjonen ved å slippe selene som befinner seg under setet (Fig. 18A). På dette punktet er stofftrekket til setet frigjort fram rammen og kan trekkes av ved benstøtten (Fig. 18B). Frigjøre stoffdekslet på siden fra støttene til frontbøylen (Fig. 18C) og trekk det av. For å ta trekket av ryggstøtten, la plastkomponenten plassert på sidene bevege seg innover og dra trekket oppover (Fig. 18D). Operasjonen må utføres på begge sidene av ryggstøtten.

For å ta på trekket på sportsvognen må operasjonene beskrevet ovenfor gjentas, men i motsatt rekkefølge, husk å spenne reimene under setet slik at de blir stramme (Fig. 18A).

## SAMMENSLÅING AV SPORTSVOGNEN

**ADVARSEL:** når du utfører denne operasjonen må du forsikre deg om at barnet og eventuelle andre barn i nærheten befinner seg på sikker avstand.

**ADVARSEL:** Du må forsikre deg om at de bevegelige delene på sportsvognen ikke kommer i kontakt med barnets kropp i denne fasen.

Før du slår sammen vognen må du påse at varekurven er tom og at kalesjen er lukket.

19. For å lukke sportsvognen, dytt markøren A mot venstre



samtidig som du trykker på tasten B (Fig. 19).

Vri håndtaket framover til du plasserer det på linje med siderøret (19A), ta tak i siderørene til sportsvognen (Fig. 19B) og når du trykker lett mellom disse vil strukturen trekke seg sammen.

20. For å avslutte lukkeoperasjonen, trykk nedover helt til du hører et klikk som bekreftelse på at den er blokkert (Fig. 20).

Når sportsvognen er lukket, blir den stående på egen hånd (Fig. 20A) og den er lett å transportere takket være transportreimen (Fig. 20B).

### **POLSTRET FRONTBØYLE**

Sportsvognen er utstyrt med en frontbøyle, som kan bøyes når vognen klappes sammen.

21. For å ta ut den støtdempende frontbøylen, trykk på de to tastene plassert på siden av selve frontbøylen (fig. 21) og dra frontbøylen mot deg. For å gjøre det lettere å sette barnet ned i sportsvognen, er det mulig å løsne frontbøylen på den ene siden.

22. For å feste frontbøylen til strukturen igjen, må de to endene i plast til frontbøylene innføres i de tilhørende støttene, slik det vises i (Fig. 22).

**ADVARSEL:** Barnet må alltid festes med sikkerhetssele. Frontbøylen er IKKE et festeutstyr som holder barnet tilbake.

**ADVARSEL:** Frontbøylen må ikke benyttes for å løfte vognen når barnet sitter i den.

På sportsvognen Chicco Miinimo<sup>2</sup> er det mulig å feste Barnesetet Chicco KeyFit takket være egen adapter (selges separat). For monteringen og bruken av adapteren og Barnesetet, vises det til de enkelte bruksanvisningene.

### **GARANTI**

Produktet garanteres mot enhver konformitetsfeil under normale bruksforhold i henhold til det som forutsettes i brukerveiledningene. Garantien vil ikke gjelde dersom skadene skyldes uriktig bruk, slitasje eller ulykkeshendelser. Når det gjelder garantiens varighet ved konformitetsfeil vises det til det som forutsettes i de nasjonale forskriftene i landet hvor produktet kjøpes.

## AR التعليمات

### تحذير مهم

مهم - احتفظ بهذه التعليمات للرجوع إليها مستقبلاً.

تحذير: قبل الاستعمال، قم بإزالة كافة الأكياس البلاستيكية وخامات التغليف، وأبعدها عن متناول الأطفال.

### تحذيرات

- تحذير: لا تترك طفلك دون مراقبة أبداً.
- تحذير: تأكد من تعشيق كافة أجهزة التأمين قبل الاستخدام.
- تحذير: لتجنب الإصابة، احرص على إبعاد طفلك عند فرد وطي هذا المنتج.
- تحذير: لا تسمح لطفلك باللعب بهذا المنتج.
- تحذير: يجب استعمال نظام تثبيت الطفل دائماً.
- يلزم استعمال الحزام الفاصل للسائقين وأحزمة الأمان لضمان سلامة طفلك. يجب دائماً استعمال أحزمة الأمان وحزام الحوض معاً.
- تحذير: تحقق من عمل تجهيزات التثبيت بمقعد السيارة بشكل سليم قبل الاستخدام.
- تحذير: لا تستعمل هذا المنتج للركض أو التزحلق.
- عربة الأطفال مخصصة للأطفال منذ الولادة وحتى سن 36 شهراً، وحتى وزن 15 كجم.
- يوصى باستخدام مسند الظهر في أقصى وضعية مائلة بالنسبة للأطفال حديثي الولادة وحتى سن 6 شهور.
- يجب تعشيق تجهيزات الكبح عند وضع الأطفال في المقاعد أو رفعهم منها.
- يجب دائماً استعمال المكابح عند إيقاف العربة.
- لا تترك عربة الأطفال أبداً على سطح منحدر والطفل بداخلها، حتى في حالة استخدام المكابح.
- لا تبالغ في ملء سلة الحفظ. الوزن الأقصى 3 كجم.
- وضع أية أحمال إضافية على المقبض و/أو على مسند الظهر و/أو على جوانب عربة الأطفال

يؤدي إلى اختلال توازنها.

- لا تنقل أكثر من طفل واحد في المرة الواحدة.
- لا تستخدم ملحقات أو قطع غيار أو أجزاء أخرى لم يتم توريدها/اعتمادها من الجهة الصانعة/الموزع.
- لا تستعمل هذا المنتج إذا كان أي من أجزائه مكسوراً أو ممزقاً أو ناقصاً.
- مقعد السيارة CHICCO KEYFIT المزود بتجهيزة التثبيت هو فقط الذي يمكن تثبيته على عربة الأطفال CHICCO MIINIMO<sup>2</sup>.
- بالنسبة لمقاعد السيارة المرتبطة بالشاسيه، هذه السيارة لا تملأ محل مهد أو سرير الطفل. وإذا احتاج الطفل إلى النوم، فيجب أن يوضع في سرير نقال أو مهد أو سرير مناسب.
- يقتصر استخدام هذا المنتج على البالغين فقط.
- يجب جميع المنتج بمعرفة شخص بالغ.
- لتجنب جميع مخاطر الاختناق، لا تقم أبداً بإعطاء الطفل أشياء مربوطة بأحبال أو أسلاك، ولا تترك أشياء من هذا القبيل في متناوله.
- لا تستخدم عربة الأطفال على السلالم أو السلالم المتحركة مطلقاً: فقد تفقد السيطرة على عربة الأطفال.
- انتبه دائماً أثناء صعود درجات السلم أو الأرصفة أو عند النزول منها.
- إذا تركت عربة الأطفال معرضة لأشعة الشمس المباشرة لفترة طويلة، فيجب عليك تركها تبرد قبل وضع طفلك فيها. قد يؤدي تعرض عربة الأطفال لأشعة الشمس المباشرة لوقت طويل إلى شحوب لون خاماتها وأقمشتها.
- تجنب ملامسة عربة الأطفال للماء المالح. فقد يؤدي ذلك إلى تكون الصدأ.
- لا تستعمل عربة الأطفال على الشاطئ.
- قبل القيام بالتجميع، يجب التأكد من عدم تعرض المنتج وكافة أجزائه للضرر من جراء عملية النقل. ففي حالة تعرضهم لأضرار بتوجب الامتناع عن استعماله والاحتفاظ به بعيداً عن متناول الأطفال.
- في هذه المراحل، يجب التأكد من أن الأجزاء المتحركة في العربة لن تتلامس مع جسم



## الطفل.

- تأكد أن مستخدم عربة الأطفال على علم تام بكيفية استعمالها بطريقة آمنة.
- يجب الاحتفاظ بعربة الأطفال بعيداً عن متناول الأطفال، في حالة عدم استخدامها.

### قائمة الأجزاء

تأكد من عدم فقدان أية أجزاء من هذا الطراز قبل جَميع المنتج. في حالة فقدان أي جزء، اتصل بخدمة عملاء Chicco. لا يلزم توفّر عدة خاصة لجميع هذا المنتج، يلزم توافر القطع التالية لجميع المنتج:

- الشاسيه
- 2 عجلة أمامية
- 2 عجلة خلفية
- مظلة الشمس
- سلة التخزين
- الغطاء القماشى
- أنشريطة كتف مبطنه والشريط المتصالب للأرجل.
- الغطاء الواقي من المطر
- كيس عربة الأطفال/حقيبة الظهر


### نصائح حول التنظيف والصيانة

يحتاج هذا المتّج إلى صيانة دورية. ويجب أن يقتصر القيام بعمليات التنظيف والصيانة على الأشخاص البالغين.


### التنظيف

يمكن فك البطانة (برجى مراجعة جزء تركيب وفك بطانة عربة الأطفال).  
قم بتنظيف الأجزاء القماشية باستخدام إسفنجة مبللة وصابون متعادل.  
نظّف الأجزاء البلاستيكية بصفة دورية باستخدام قطعة قماش ناعمة ومبللة.  
احرص دائماً على جفيف الأجزاء المعدنية، وذلك لتفادي تكون الصدأ في حالة ملاصقة المهذ القابلي للطي للماء.  
جّد أدناه رموز التنظيف ومعانيها:

 يتم الغسل يدويًا بماء بارد

 لا تستعمل مبيّض

 لا تقم بالتنظيف باستخدام مجفف كهربائي

 لا تقم بالكلي

 لا تقم بالتنظيف الجاف

### الصيانة

لا تقم بتزليق الأجزاء المتحركة إلا عند الحاجة، وذلك باستعمال طبقة خفيفة من مادة تزليق سيليكون.

افحص حالة العجلات بصفة دورية، وحافظ على نظافتها من الغبار والرمال.  
لتجنب الاحتكاك الذي قد يعيق التحريك السليم لعربة الأطفال، تأكد من نظافة جميع الأجزاء البلاستيكية المتحركة المجاذبة للشاسيه وخلوها من الغبار أو الاتساخات أو الرمال.

يجب الاحتفاظ بعربة الأطفال في مكان جاف.

### تعليمات عامة

#### الفتح والتجميع الأولي لعربة الأطفال

1. لفتح عربة الأطفال، اسحب ذراع التحرير الموجود على الجانب (الشكل 1)، وأدر الذراع وارفعه حتى ينفتح الإطار تمامًا (الشكل 1A). تأكد أن الأقدام الأمامية مغلقة وتأكد أن الذراع مفروده تمامًا ومعشوق (الشكل 1B).
- خذي: قبل الاستخدام، خفف من تثبيت عربة الأطفال في وضعية الفتح، من خلال التحقق من ثبات آلية الفتح في موضعه.

### جميع العجلات الأمامية والخلفية

2. قم بتجميع العجلة الأمامية من خلال إدخال أنبوب الرجل الأمامي في الفتحة المعنية حتى تسمع صوت "كليك" (الشكل 2). كرر نفس العملية مع العجلة الأمامية الثانية.
3. لتجميع العجلات الخلفية، أدخل شوكة العجلة في أنبوب المحور الخلفي كما هو مبين بالشكل 3. كرر نفس العملية مع العجلة الأخرى.
- خذي: قبل استخدام عربة الأطفال، تأكد أن العجلات مؤمنة بشكل جيد بالهيكل، من خلال سحبهم بشكل جيد.

### مظلة الشمس

4. لتركيب السقف بإطار عربة الأطفال، أدخل القضيب المعدني في الفتحة الموجودة أسفل الذراع (الشكل 4)، وقم بتركيب الفتحة المرنة في المقعد الخاص (الشكل 4A) وأدخل وصلة السقف في الفتحة الخاصة مع خربكها للداخل قدر الإمكان (الشكل 4B). لإتمام العملية، قم بتركيب الشريط المرين بالشوكة السفلية الموجودة بالجانب الخلفي لأنبوب الذراع (الشكل 4C). يمكن تعليق الجزء القماشى الخلفي للسقف بمسند الظهر من خلال البطانات الفيليكرو الموردة (الشكل 4D).
- خذي: يجب تثبيت المظلة على كلا جانبي عربة الأطفال.
- حقق من إحكام تثبيت السقف في موضعه.
5. لضبط السقف، اسحب وأو ادفع السقف من المنتصف (الشكل 5). يمكن تعديل السقف من خلال فتح السحاب (السوستة) بالجزء الأول (الشكل 5 5A). لخلع السقف من الإطار، قم بتنفيذ الإجراء الموضح بالنقطة 4 بترتيب عكسي.

خذي: في حالة عدم استخدامه، اجعل السقف بعيداً عن متناول الأطفال

### طريقة استخدام أحزمة الأمان

- تحتوي عربة الأطفال هذه على أحزمة أمان خماسية النقاط. وتشتمل على شريطين للاكتشاف وفتحتين لتجهيزه الضبط، وشريط للخصر وحزام للحوض مع إبريم.
6. خذي: لاستخدامه مع الأطفال حديثي الولادة حتى 6 أشهر تقريباً، استخدم أشريطة الكتف من خلال تمريرها أولاً عبر فتحتي الضبط الأفقيتين. يجب إدخال شريط الخصر في الفتحات الرأسية (الشكل 6). بعد وضع الطفل في عربة الأطفال، قم بتثبيت الأحزمة من خلال تمرير الشوكتين أولاً داخل فتحة أشريطة الكتف ثم تمريرها داخل إبريم الشريط المتصالب للأرجل (الشكل 6A). قم بضبط ارتفاع الأشريطة، مع التأكد من التصاقها بكتفي طفلك وجسمه على نحو سليم.

7. لفك حزام الخصر، اضغط واسحب الشوكتان الجانبية (الشكل 7A-7).

- خذي: احرص دائماً على استعمال أنظمة تثبيت الطفل، حرصاً على سلامة طفلك، استخدم جميع نقاط التثبيت الخمس لأحزمة الأمان.  
تأكد من إعادة جميع أشريطة الخصر بشكل صحيح (مثلاً بعد الغسل) والشريط المتصالب للأرجل، من خلال تمريرها عبر الفتحات الموجودة بمسند الظهر وعلى المقعد. يجب إعادة ضبط أحزمة الأمان.

### كيفية ضبط مسند الظهر

- يمكن ضبط مسند الظهر على أربعة أوضاع.
8. خفض مسند الظهر، ارفع ذراع الضبط الموجود بالجزء الخلفي لمسند الظهر (الشكل 8).
  9. لرفع مسند الظهر ما عليك سوى دفع المسند للأعلى إلى الموضع المطلوب (الشكل 9).

خذي: وزن الطفل يمكن أن يزيد من صعوبة هذه العمليات.

### المكابح الخلفية

- تشتمل العجلتين الخلفيتين على مكابح مترابطة يمكن استخدامها في نفس الوقت على العجلتين الخلفيتين باستخدام دواسة واحدة فقط.
10. لتشغيل مكابح عربة الأطفال، اضغط الدواسة الموجودة بمنتصف محور العجلات الخلفية لأسفل (الشكل 10).
  11. لتحرير المكابح، اضغط الدواسة الموجودة بمنتصف محور العجلات الخلفية للأعلى (الشكل 11).

### العجلات الأمامية الحرة

12. لجعل العجلات تدور حول محورها، ارفع الذراع الموجود بين العجلتين (الشكل 12).
13. لتثبيت العجلات، ارفع الذراع (الشكل 13).



عن طريق شريط الحمل المفيد (الشكل 20B).

خذي: يجب دائماً تأمين أو خرب أفعال العجلتين الحرتين الأماميتين في وقت واحد.

خذي: العجلات التي تدور حول محورها تيسر التعامل مع عربة الأطفال. يُنصح باستعمال العجلات في الوضعية الخائبة على الأرضيات غير المستوية لضمان الاتزان الجيد (على الأسطح الحصوية. الطرق غير الممهدة. وغيرها).

كيفية ضبط مسند القدم

يُتاح ضبط مسند القدم بعربة الأطفال على وضعين لتوفير أفضل راحة لطفلك.

14. لضبط مسند القدم في الوضع المرغوب. قم بتشغيل الذراعين الجانبيين في نفس الوقت (الشكل 14). لرفع مسند القدم من الوضع السفلي. اجذبه للأعلى ببساطة.

سلة جميع الأغراض

سلة التخزين مركبة مسبقاً.

15. لغرض خلعها. حرر أزرار التثبيت الستة الموجودة على جوانب السلة (3) على كل جانب) واسحب الأشرطة من الفتحات الموجودة على الإطار (الشكل 15).

الغطاء الواقي من المطر

16. لتثبيت غطاء الحماية من المطر. افتح السقف تماماً. وقم بلف شريط الفيكلر حول أنابيب عربة الأطفال في المواضع الموضحة بالشكل 16. كرر هذه العملية مع الجانب الآخر.

بعد الانتهاء من استخدام غطاء الحماية من المطر. اتركه يجف بشكل سليم إذا كان مبللاً.

خذي: لا يمكن استخدام الغطاء الواقي من المطر بعربة الأطفال غير المزودة بسقف. حيث قد يؤدي ذلك إلى الاختناق.

خذي: عند تركيب الغطاء الواقي الكامل من المطر بعربة الأطفال. تجنب تعريضها لأشعة الشمس المباشرة والطفل بداخلها. نظراً للارتفاع المتزايد في درجة الحرارة.

تركيب وفك بطانة عربة الأطفال

17. خلع البطانة من الإطار. اخلع السقف بعد تنفيذ الإجراء الموضح بالنقطة 4 بترتيب عكسي. خلع الجزء القماشى من عربة الأطفال. اسحب الغطاء الجانبي من السنون البلاستيكية الثلاثة الموجودة على الجانب الخلفي لأنبوب الذراع (الشكل 17) على كلا الجانبين. ثم اخلع شريطي الخصر والشريط المتصلباللرجل من الفتحات الخاصة الموجودة بمسند الظهر وعلى المقعد (الشكل 17B-17A).

18. حرر الغطاء القماشى من السن الموجود أسفل المقعد (الشكل 18) مع التأكد من تنفيذ نفس العملية على الجانب الآخر أيضاً. ثم أتم العملية من خلال خرب الحزام الموجود أسفل المقعد (الشكل 18A). عند هذه النقطة. يتم خرب الجزء القماشى من الإطار ويمكن سحبه من مسند القدم (الشكل 18B). قم بفك الكسوة من جانب دعامة الحاجز (الشكل 18C) واخلعها. لإتمام الخلع من الجزء القماشى لمسند الظهر. حرك الجزء البلاستيكي الموجود بالجوانب للداخل واسحب الجزء القماشى للأعلى (الشكل 18D). يجب إجراء العملية على كلا جانبي مسند الظهر. لإعادة تركيب الجزء القماشى على عربة الأطفال. كرر الإجراء السابق بترتيب عكسي. مع التأكد من إعادة شد الحزام الموجود أسفل المقعد (الشكل 18A) في نهاية الأجراء.

طي عربة الأطفال

خذي: عند فتح العربة. تأكد من وقوف طفلك أو الأطفال الآخرين على مسافة آمنة منها.

خذي: خلال هذه المراحل. يجب التأكد من أن الأجزاء المتحركة في العربة لن تتلامس مع جسم الطفل.

قبل غلق عربة الأطفال. تأكد من تفريغ سلة الحفظ وعلق المظلة.

19. لغلغ عربة الأطفال. ادفع المفتاح A إلى اليسار وفي نفس الوقت اضغط الزر B (الشكل 19).

أدر الذراع للأمام حتى يتحداه مع الأنبوب الجانبي (19A). أمسك الأنبوب الجانبي لعربة الأطفال (الشكل 19B) واضغطهم قليلاً لضم الهيكل.

20. لإتمام عملية الغلق. اضغط لأسفل حتى تسمع صوت "كليك" الدال على الثبات الجيد (الشكل 20).

بمجرد غلق عربة الأطفال. تقف بمفردها (الشكل 20A) ويمكن حملها بسهولة





**I** ARTSANA S. P. A.  
Via Saldarini Catelli, 1  
22070 Grandate – Como – Italia  
800-188 898  
www.CHICCO.com

**F** ARTSANA FRANCE S.A.S.  
17/19 Avenue De La Metallurgie  
93210 Saint Denis La Plaine - France  
0820 87 00 41 (0.12€Ttc/Mn)  
www.CHICCO.fr

**D** ARTSANA GERMANY GMBH  
Borsigstrasse 1-3  
D-63128 Dietzenbach-Deutschland  
+49 6074 4950  
www.CHICCO.de

**GB** ARTSANA UK Ltd.  
2nd Floor  
1 Imperial Place  
Maxwell Road  
Borehamwood  
Hertfordshire - WD6 1JN  
01623 750870 (office hours)  
www.CHICCO.uk.com

**E** ARTSANA SPAIN S.A.U.  
C/Industria 10  
Pol. Industrial Urtinsa  
Apartado De Correos 212 - E  
28923 Alcorcon (Madrid)-Spain  
902 117 093  
www.CHICCO.es

**P** ARTSANA PORTUGAL S.A.  
Rua Humberto Madeira, 9  
2730-097 Queluz De Baixo Barcarena Portugal  
21 434 78 00  
800 20 19 77  
www.CHICCO.pt

**NL** ARTSANA BELGIUM N.V.  
Temselaan 5 B-1853 Strombeek - Bever  
Belgium  
+32 23008240  
www.CHICCO.be

**TR** İthalatçı firma:  
Artsana Turkey Bebek ve Sağlık Ürünleri A.Ş.  
İçerenköy Mh. Erkut Sk. No:12 Üner Plaza K:12  
Ataşehir İSTANBUL  
Tel: 0 216 570 30 30  
Üretici Firma: Artsana S.p.A.  
Via Saldarini Catelli, 1 - 22070 Grandate (CO)-Italy  
Tel: (+39) 031 382 111  
Yetkili Servis:  
Eser Puset Tamir ve Bakım Servisi Tic. Ltd. Şti.  
Seyrantepe Mh. İspar İş Merkezi No:107 Kağıthane  
İSTANBUL  
Tel: 0 212 570 30 78

**PL** ARTSANA POLAND Sp.zo.o.  
Aquarius, Ul. Polczyńska 31 A  
01-377 Warszawa  
+48 22 290 59 90  
www.CHICCO.com

**RUS** Артсана С.п.А.  
Виа Салдарини Кателли, 1  
22070 Грандата (СО) - Италия  
тел. (+39) 031 382 111  
факс (+39) 031 382 400  
www.CHICCO.com  
часы работы: 8.30-17.30 (европейское время)

ООО "Артсана Рус"  
Россия 107150 Москва  
4-й проезд Подбельского, дом 3, стр. 22  
тел/факс (+7 495) 662 30 27  
www.CHICCO.ru  
часы работы: 9.30-18.00  
(время московское)

**CH** ARTSANA SUISSE S.A  
Stabile la Punta Via Cantonale 2/b  
6928 Manno (TI)-Svizzera  
+41 (0)91 935 50 80  
www.CHICCO.ch

**BR** ARTSANA BRASIL LTDA.  
Av. Comendador Aladino Selmi  
4630 – Galpões 06 e 07 – Vila San Martin  
Campinas – SP  
CEP: 13069-096  
+55 11 2246-2100  
www.CHICCO.com.br

**MX** ARTSANA MEXICO S.A  
Dec V. Ruben Dario 1015  
Colonia Lomas De Providencia 44647  
Guadalajara, Jalisco-Mexico  
01800 702 8983  
www.CHICCO.com.mx

**AR** ARTSANA ARGENTINA S.A.  
Uruguay 4501  
Victoria Cp(1644)  
San Fernando- Buenos Aires-Argentina  
0810-888-2442  
www.CHICCO.com.ar

**IN** ARTSANA INDIA PRIVATE LIMITED,  
7Th Floor, Tower B, Paras Twin Towers,  
Golf Course Road, Sector 54  
Gurgaon – 122002 - Haryana, India  
(+91)(124)(4964500)  
www.CHICCO.in



ARTSANA S.p.A.  
Via Saldarini Catelli, 1  
22070 Grandate (CO) - Italy  
Tel. (+39) 031 382 111  
Fax (+39) 031 382 400  
www.CHICCO.com





0-36



ARTSANA S.p.A. - Via Saldarini Catelli, 1 - 22070 Grandate (CO) - Italy  
Tel. (+39) 031 382 111 - Fax (+39) 031 382 400 - [www.chicco.com](http://www.chicco.com)



46 079444 000 000\_1719