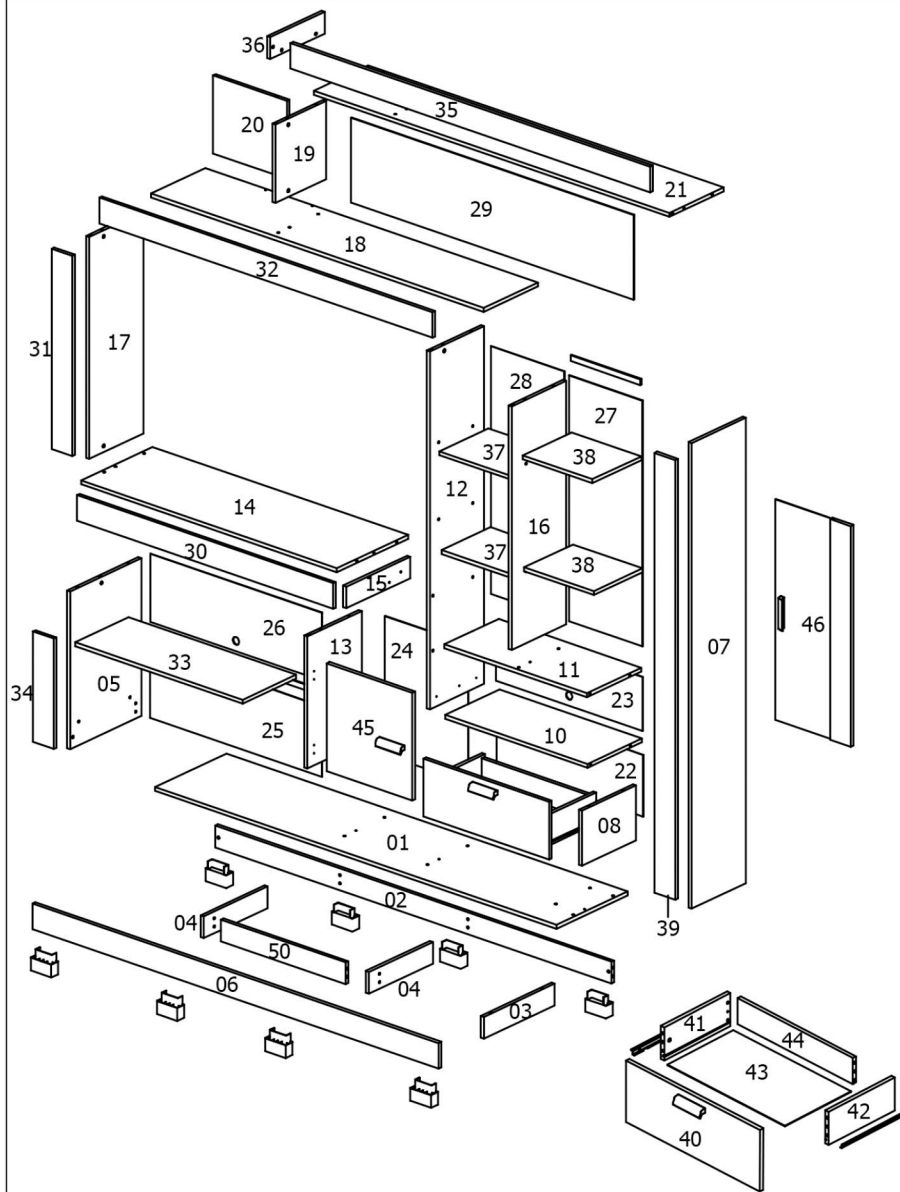
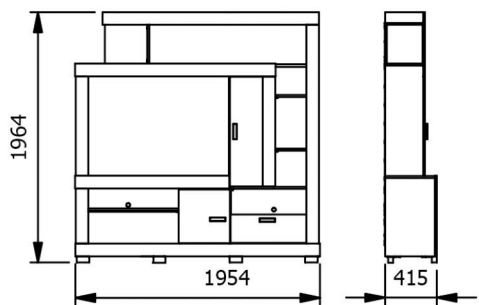
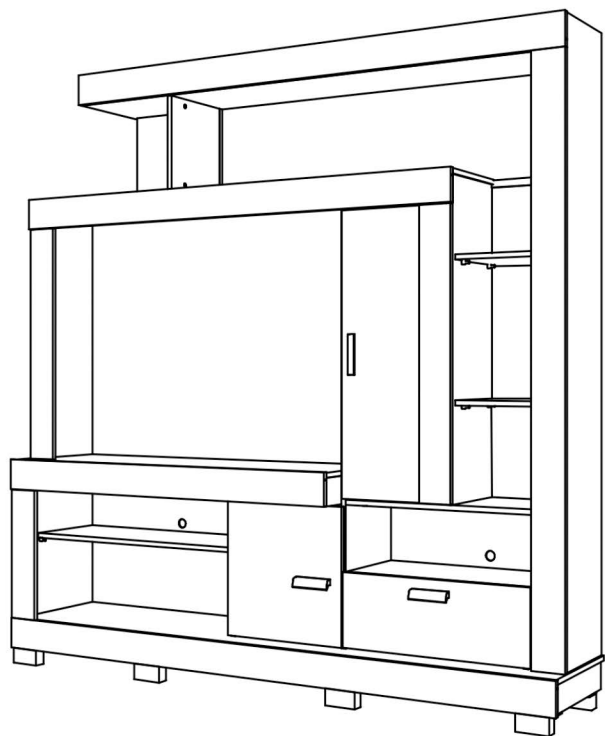


Esquema de Montagem/ Assembly Instructions/Instrucciones de montaje:

ACÁCIA 880860900



Nº	CÓDIGO/CODE	QTDE/QTY
01	510001001	1
02	510001004	1
03	510001026	1
04	510001002	2
05	510001007	1
06	510001031	1
07	510001016	1
08	510001009	1
10	510001008	1
11	510001012	1
12	510001017	1
13	510001006	1
14	510001018	1
15	510001034	1
16	510001015	1
17	510001019	1
18	510001020	1
19	510001021	1
20	510001022	1
21	510001023	1
22	510001040	1
23	510001047	1
24	510001046	1
25	510001045	1
26	510001044	1
27	510001043	1
28	510001041	1
29	510001042	1
30	510001033	1
31	510001036	1
32	510001037	1
33	510001005	1
34	510001035	1
35	510001038	1
36	510001027	1
37	510001013	2
38	510001014	2
39	510001032	1
40	510001024	1
41	510001029	1
42	510001028	1
43	510001039	1
44	510001011	1
45	510001025	1
46	510001030	1
50	510001003	1

Limpeza: Usar pano macio e seco
 En la limpieza: Uso de tejido suave y seco
 For Cleaning: Using soft cloth and dry



Atualizado em
 Up-to-date on
 Modernización en
13/02/2017



ACESSÓRIOS - ACCESORIOS - ACCESSORIES

Fixar todos os acessórios antes da montagem
 Attach all accessories before start assembly
 Coloque todos los accesorios antes del montaje de partida

A		2	B		25	C		60	D		2	E		20	F		22
G		1	H		2	I		33	J		22	K		16	L		20
M		8	N		2	O		2	P		3	Q		8	R		92
S		4	T		16	U		25	V		100	W		8	X		1
Y		1	Z		1												

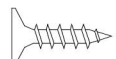
#	CÓDIGO/CODE	ACESSÓRIOS	ACCESSORIES
A	160001001	COLA	GLUE
B	160001002	PRENDEDOR DE FUNDO	FIXING CLAW
C	160001004	CAVILHA 8X30MM	DOWEL 8X30MM
D	160001005	CAVILHA 8X55MM	DOWEL 8X55MM
E	160001006	PINO GIROFIX	GIROFIX BOLT
F	160001007	CASTANHA GIROFIX	CHESNUT GIROFIX
G	160001008	PINO GIROFIX DUPLO	GIROFIX BOLT
H	160001010	ARRUELA PLÁSTICA	PLASTIC WASHER
I	160001011	SUPORTE ANGULAR	ANGLE SUPPORT
J	160001012	DISPOSITIVO TRAPÉZIO	TRAPEZE DEVICE
K	160002002	TAMPA ADESIVA	ADHESIVE TOP
L	160002003	SUPORTE PRATELEIRA	SHELF SUPPORT
M	160002004	SAPATA	LOW SHOES

#	CÓDIGO/CODE	ACESSÓRIOS	ACCESSORIES
N	160003002	DOBRADIÇA 12MM- CALÇO ALTO	METAL HING 12 MM
O	160003001	DOBRADIÇA 3MM- CALÇO BAIXO	METAL HING 3 MM
P	160005002	PUXADOR	HANDLES
Q	160006001	PARAFUSO 3,5X12MM	SCREW 3,5X12MM
R	160006003	PARAFUSO 3,5X14MM (CF)	SCREW 3,5X14MM (CF)
S	160006004	PARAFUSO 3,5X22MM	SCREW 3,5X22MM
T	160006002	PARAFUSO 3,5X14MM (CC)	SCREW 3,5X14MM (CC)
U	160006008	PARAFUSO 4,5X25MM	SCREW 4,5X25MM
V	160006011	PREGOS	NAIL
W	160009006	PÉ	FOOT
X	160008001	CORREDIÇA 300MM	SLIDING DRAWER
Y	160011002	PERFIL H - 810MM	H OUTLINE 810MM
Z	160011001	PERFIL H - 330MM	H OUTLINE 330MM

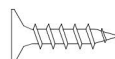
Tabela de parafusos - Tamanho Real

Screws - Sizes an measures

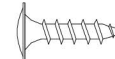
Tornillos - Tamanños y medidas



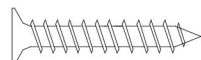
3,5 x 12mm



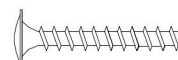
3,5 x 14mm (CC)



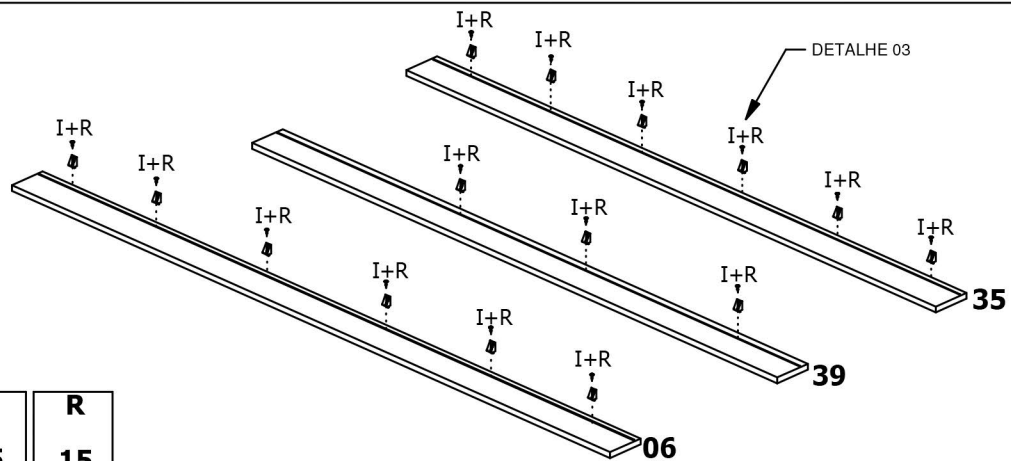
3,5 x 14mm (CF)



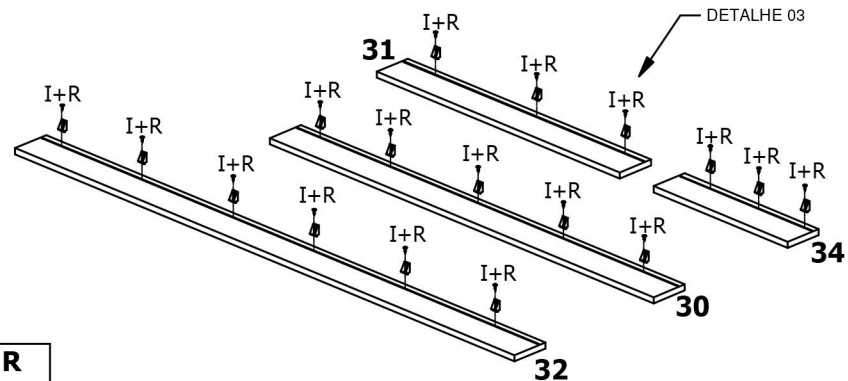
4,5 x 25mm



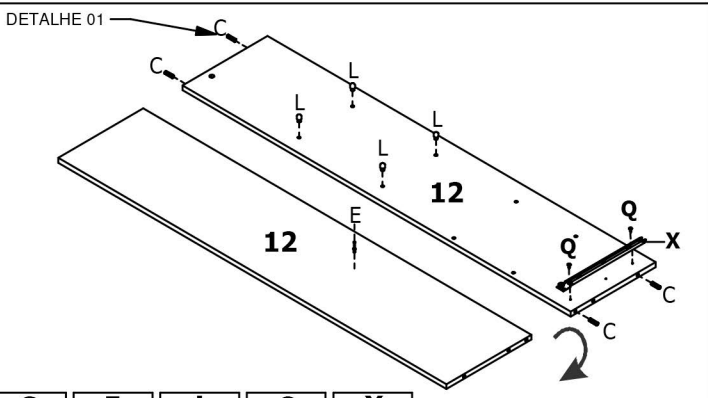
3,5 x 22mm



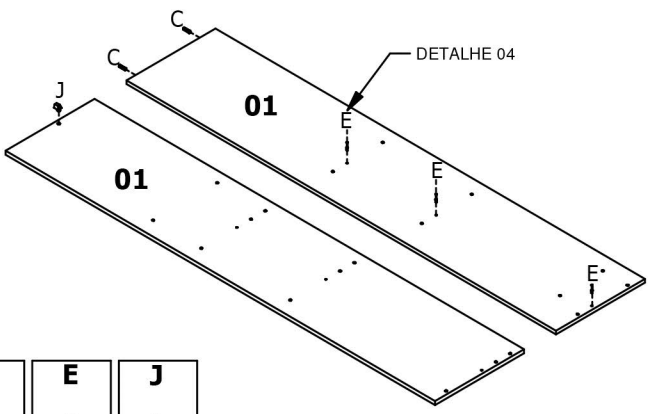
I	R
15	15



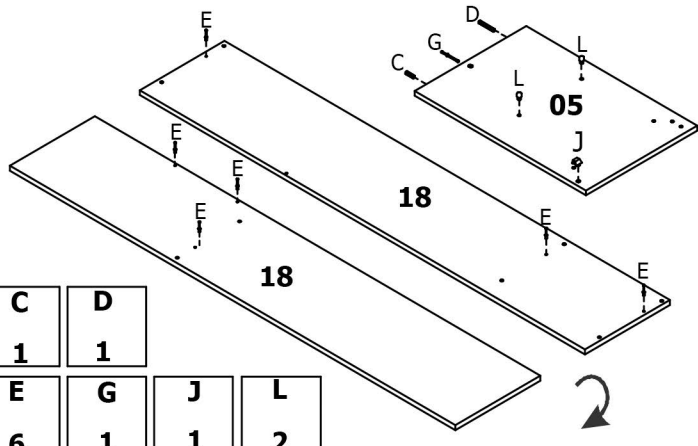
I	R
17	17



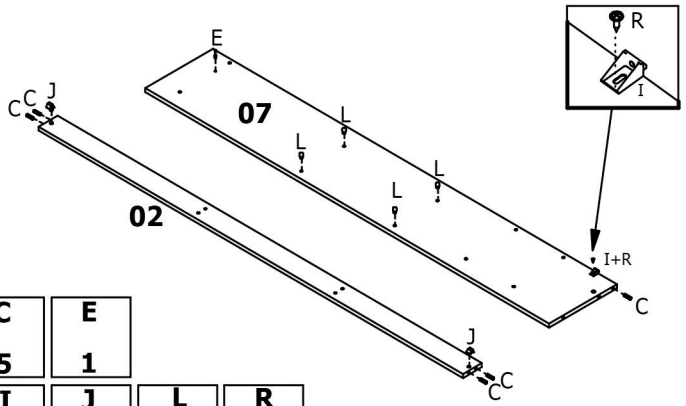
C	E	L	Q	X
4	1	4	2	1



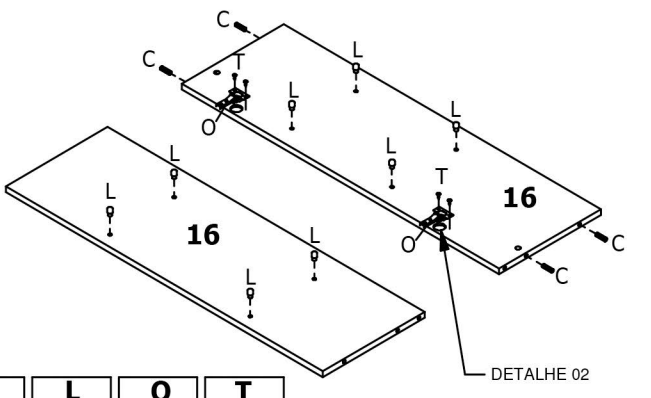
C	E	J
2	3	1



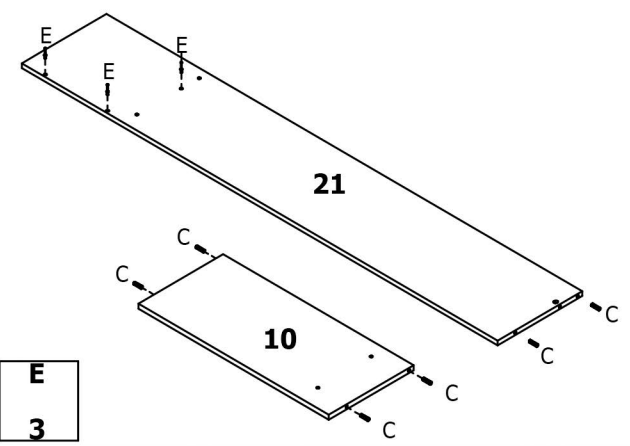
C	D		
1	1		
E	G	J	L
6	1	1	2



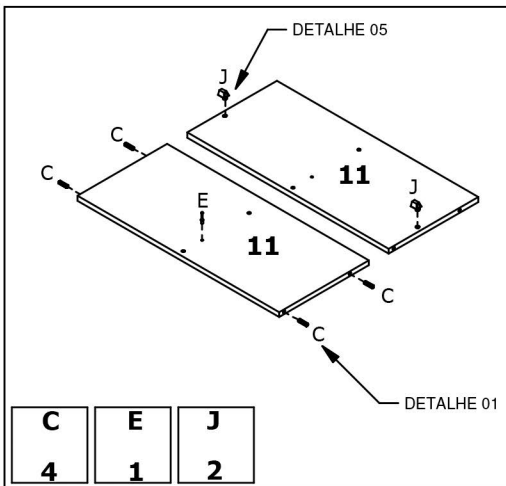
C	E		
5	1		
I	J	L	R
1	2	4	1



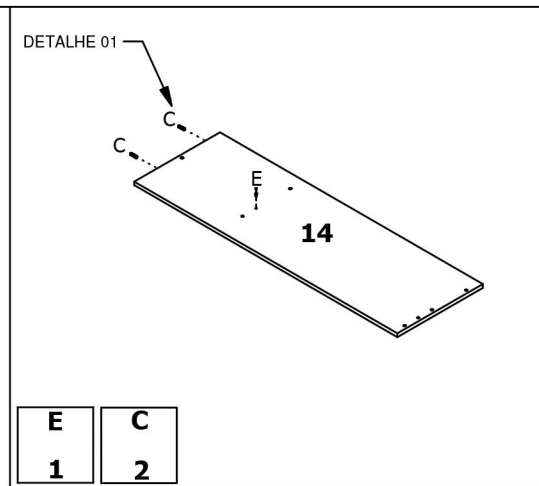
C	L	O	T
4	8	2	4



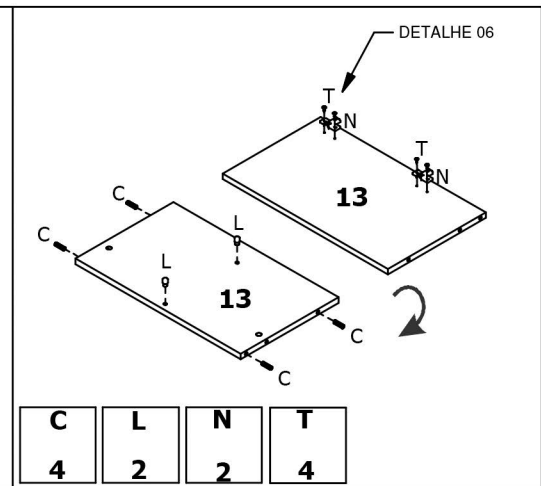
C	E
6	3



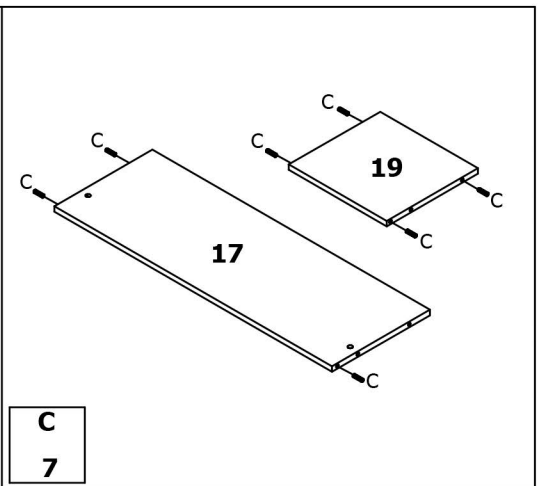
C	E	J
4	1	2



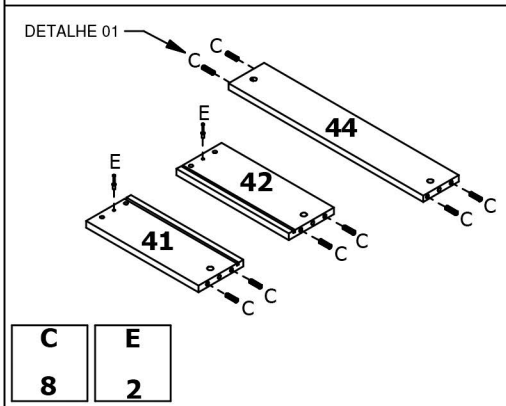
E	C
1	2



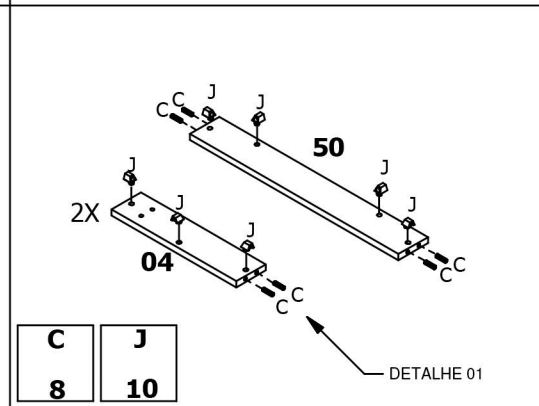
C	L	N	T
4	2	2	4



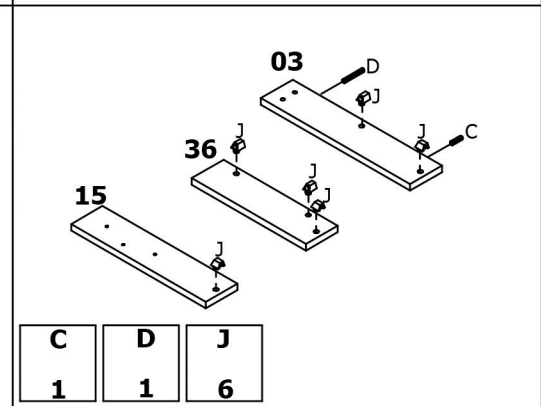
C
7



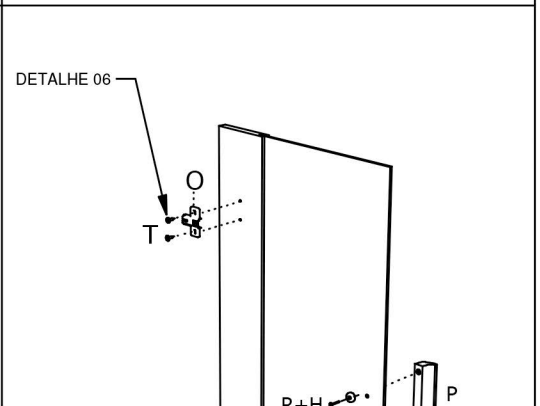
C	E
8	2



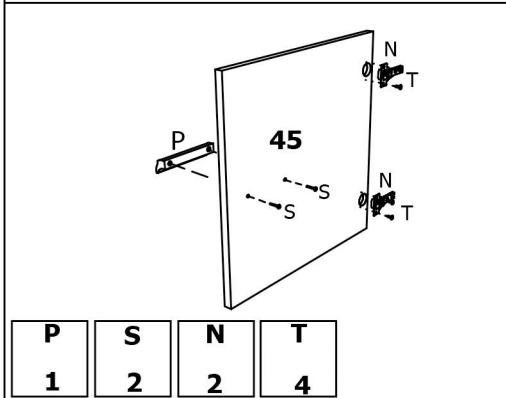
C	J
8	10



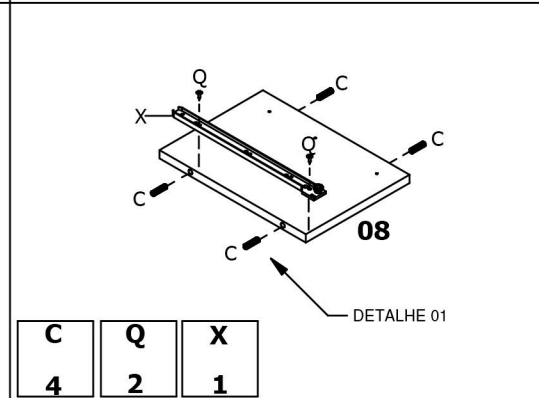
C	D	J
1	1	6



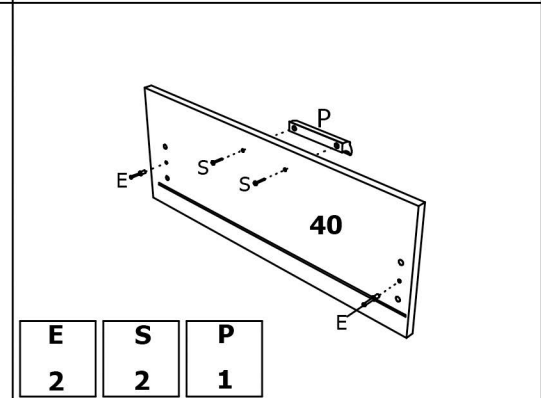
H	O	P	R	T
2	2	1	2	4



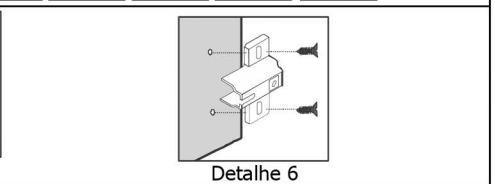
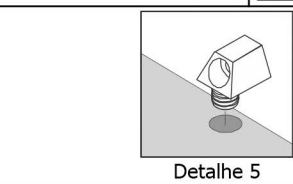
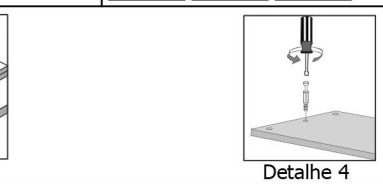
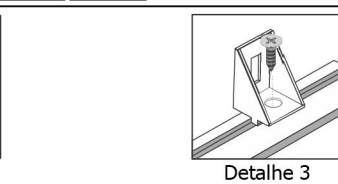
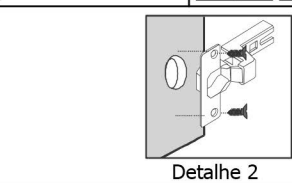
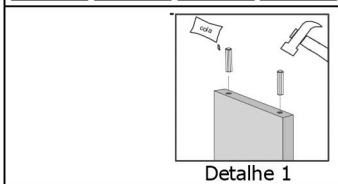
P	S	N	T
1	2	2	4



C	Q	X
4	2	1

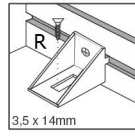
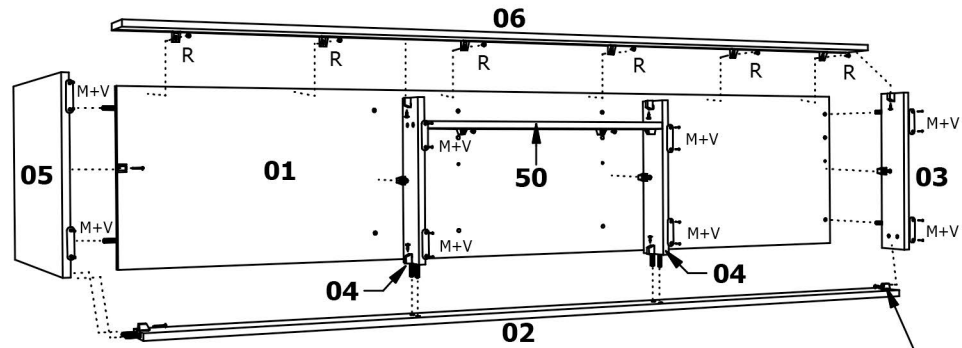


E	S	P
2	2	1

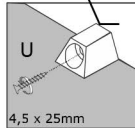


1º Passo
1º Step
1º Paso

MONTAGEM SEM PÉS

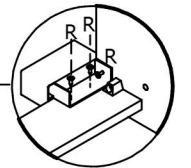
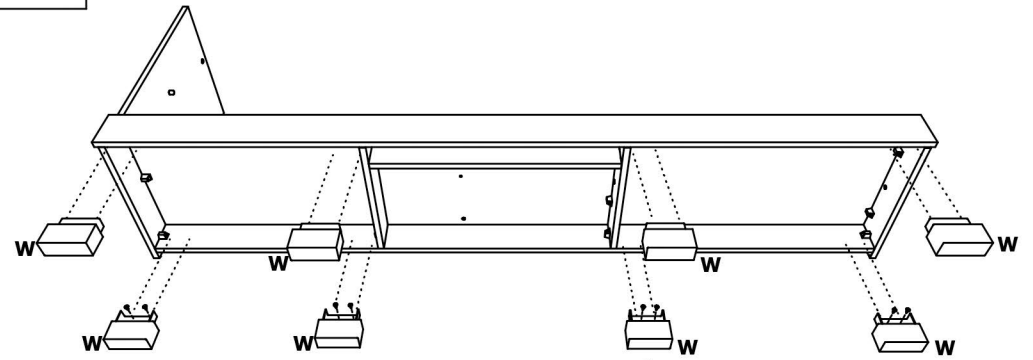


M	R	U	V
8	6	16	16



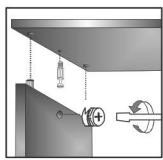
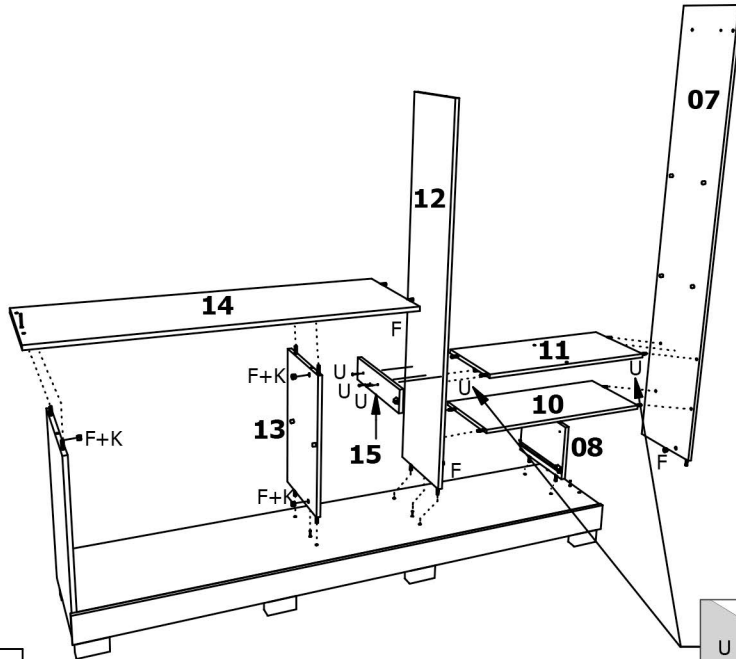
2º Passo
2º Step
2º Paso

MONTAGEM COM PÉS

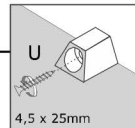


R	W
24	8

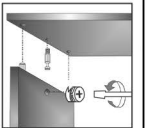
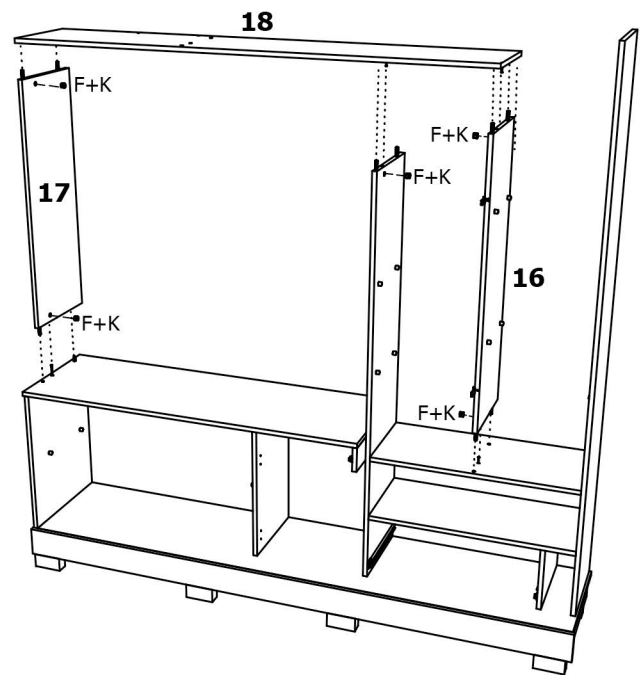
3º Passo
3º Step
3º Paso



F	U	K
6	5	3



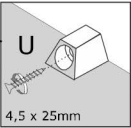
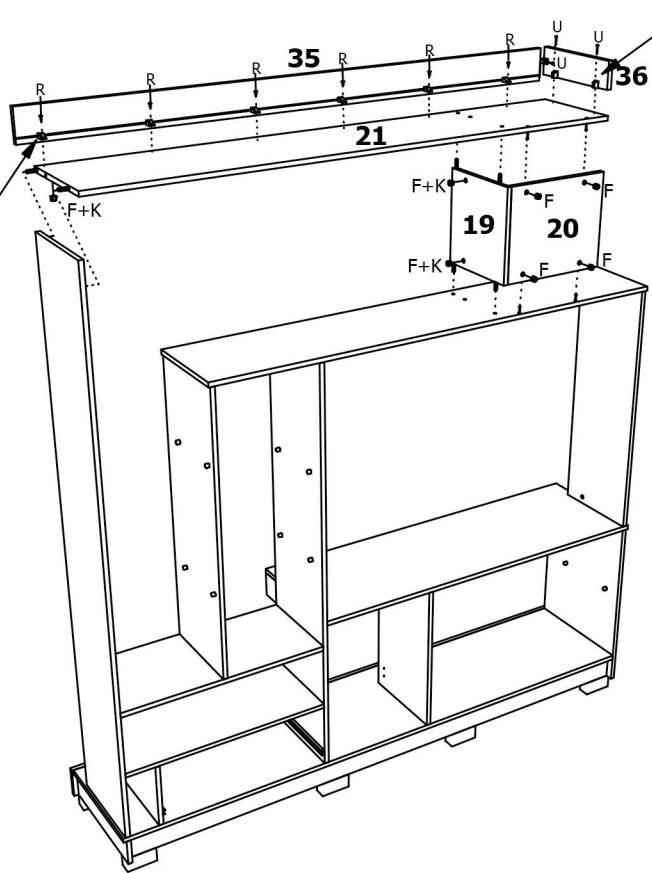
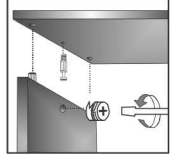
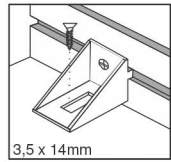
4º Passo
4º Step
4º Paso



F	K
5	5

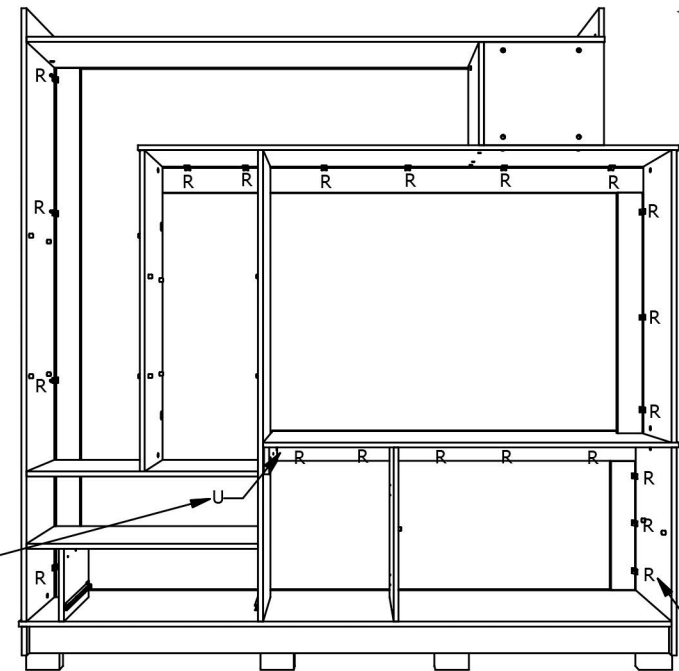
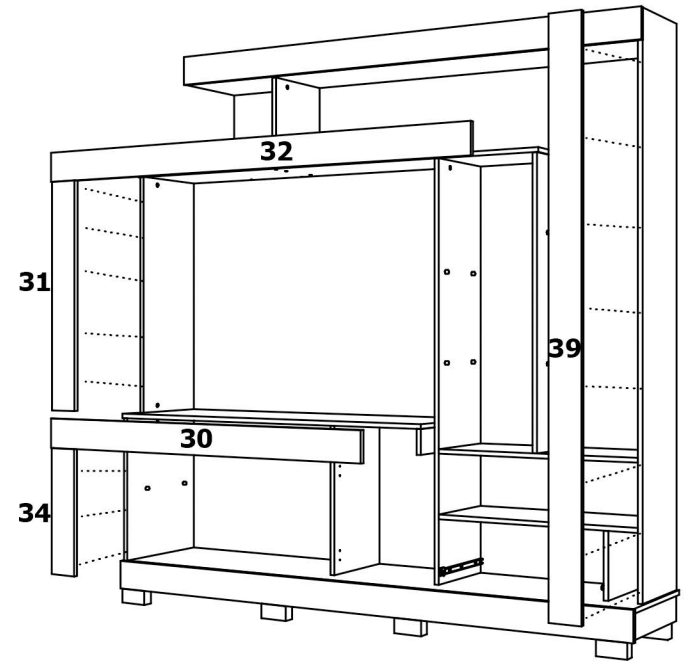
5º Passo

5º Step
5º Paso



6º Passo

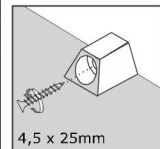
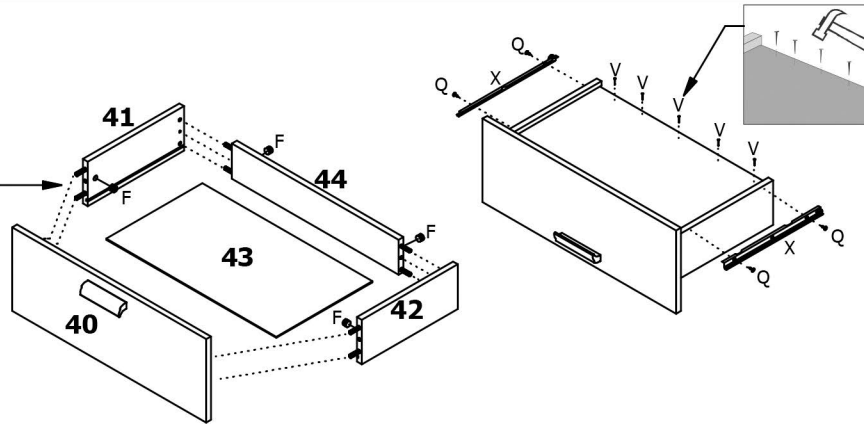
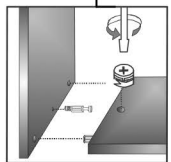
6º Step
6º Paso



F	K
7	3
R	U
6	3

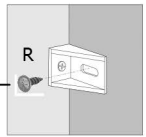
7º Passo

7º Step
7º Paso

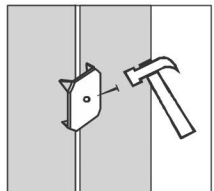
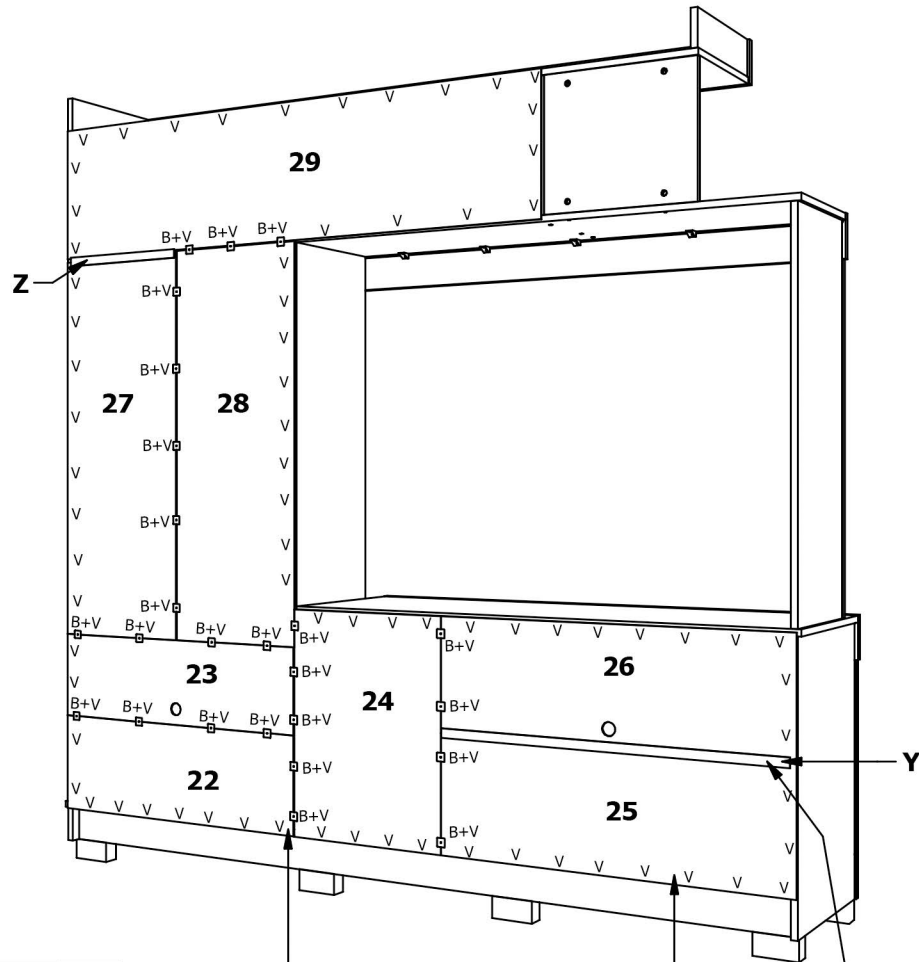


F	Q	V	X	K
4	4	5	2	2

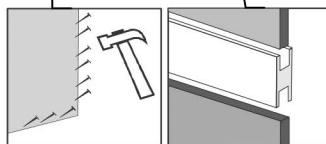
R	U
21	1



8° Passo
8° Step
8° Paso



B	V	Y	Z
25	84	1	1



9° Passo
9° Step
9° Paso

