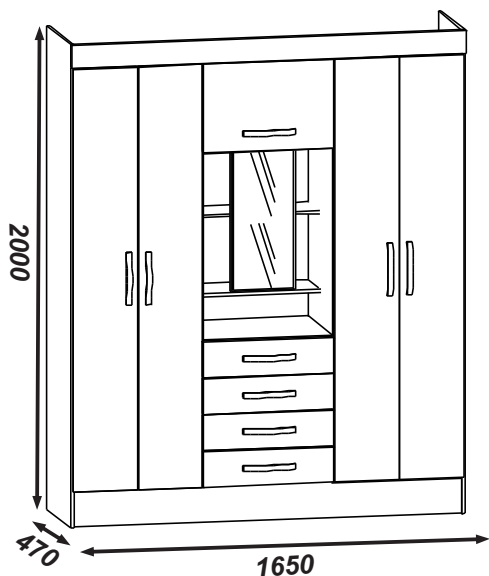


# Roupeiro / Ropero / Wardrobe

## BELEM



### MANUAL DE MONTAGEM

### INSTRUCCIONES DE ARMADO

### ASSEMBLY INSTRUCTIONS

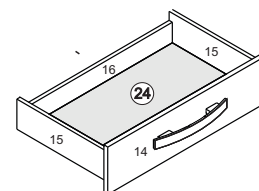
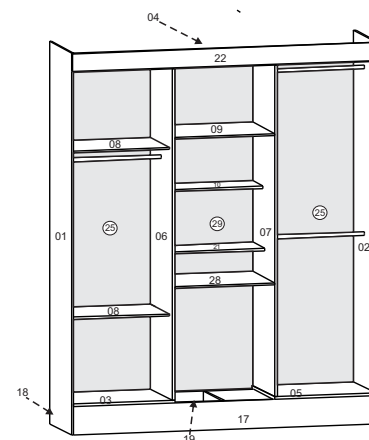
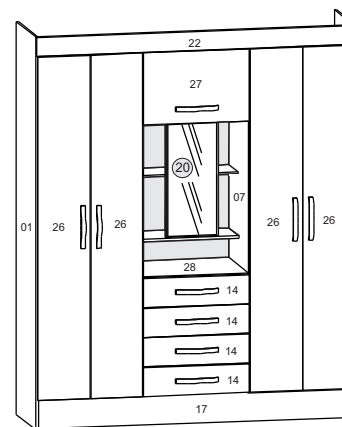
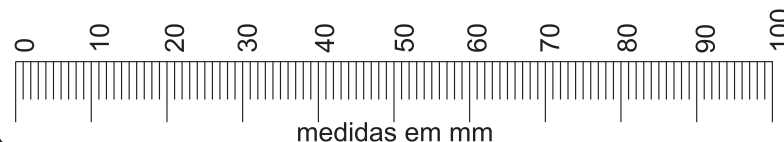
#### Ferragens/Herraje/Hardware:

0289	A	Parafuso 3,5 x 40 c/c Tornillo Screw		40
330	B	Cavilhas 6 x 30 Clavija Bowel		56
0941	C	Pino guia Porta PRETO Pin Pin		04
0283	D	Parafuso 3,5 x 12 c/c Tornillo Screw		136
0438	E	Cantoneira Esquinera Cantoneira		23
0744	F	Taxa 13 x 15 Clavo 13 x 15 Nail 13 x 15		16
0308	G	Sapata U 15 mm Pata Feet		08
0285	H	Parafuso 3,5 x 25 c/f Tornillo Screw		18
3049	I	Corrediça metálica Slin 35 mm Rieles Metalicos Slides		04
0296	J	Taxa 10 x 10 Clavo 10 x 10 Nail 10 x 10		100
0279	K	Fixador de costa Fixador de espalda Fix back		30
1413	L	Suporte cabideiro Soporte percha Hanger holding		06
0477	M	Cola Pegamento Glue		01
151	N	Dobradiça metal 26 mm Bisagra Hinge		14
2559	O	Cabideiro 522 mm REVESTIDO Perchero Holding		03
0428	Q	Puxador 128 mm Tirador Handle		09
3295	V	Trilho Guia P/ porta - 533mm Trilho Trilho		02

1) martelo  
martillo  
hammer



2) chave  
destornillador  
screwdriver



Por

Esp

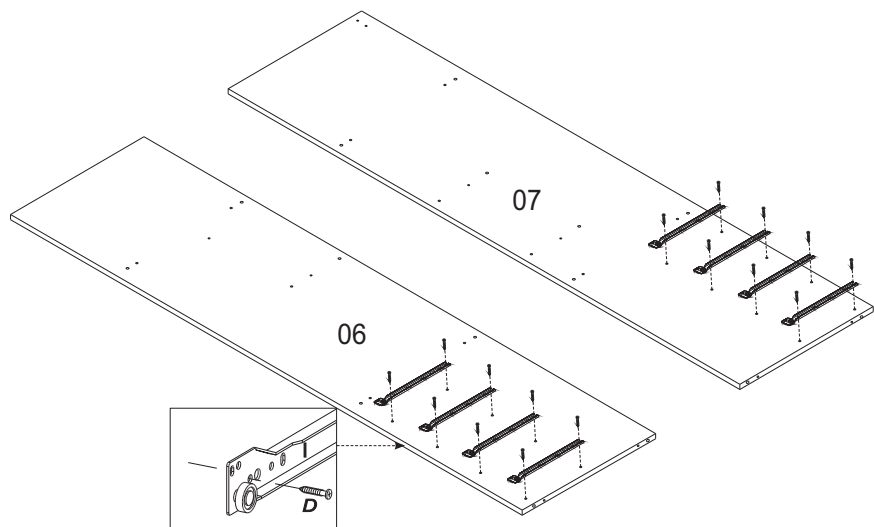
Eng

Peças	DIMENSÕES PEÇAS PRONTAS
01 - Lateral Esquerda	01 - 1990 X 452 X 15 MM
02 - Lateral Direita	02 - 1990 X 452 X 15 MM
03 - Base Inferior Esquerda	03 - 543 X 451 X 15 MM
04 - Base Superior	04 - 1616 X 451 X 15 MM
05 - Base Inferior Direita	05 - 543 X 451 X 15 MM
06 - Divisão Esquerda	06 - 1724 X 450 X 15 MM
07 - Divisão Direita	07 - 1724 X 450 X 15 MM
08 - Base (2x)	08 - 526 X 360 X 15 MM
09 - Base Central	09 - 534 X 450 X 15 MM
10 - Base Central Menor	10 - 534 X 213 X 15 MM
14 - Frente Gaveta (4x)	14 - 542 X 147 X 15 MM
15 - Lateral Gaveta (8x)	15 - 338 X 95 X 15 MM
16 - Traseiro Gaveta(4x)	16 - 480 X 65 X 15 MM
17 - Rodapé Frontal (4x)	17 - 1616 X 147 X 15 MM
18 - Rodapé Traseiro	18 - 1616 X 147 X 15 MM
19 - Rodapé Travessa	19 - 401 X 147 X 15 MM
20 - Frente Espelho	20 - 620 X 267 X 15 MM
21 - Base Central Espelho	21 - 534 X 238 X 15 MM
22 - Moldura Superior	22 - 1647 X 95 X 15 MM
24 - Fundo Gaveta	24 - 508 X 341 X 3 MM
25 - Costa (2x)	25 - 1750 X 544 X 3 MM
26 - Porta	26 - 1740 X 266 X 15 MM
27 - Porta Menor.	27 - 542 X 360 X 15 MM
28 - Base Central Inferior	28 - 534 X 450 X 15 MM
29 - Costa Central	29 - 1750 X 544 X 3 MM

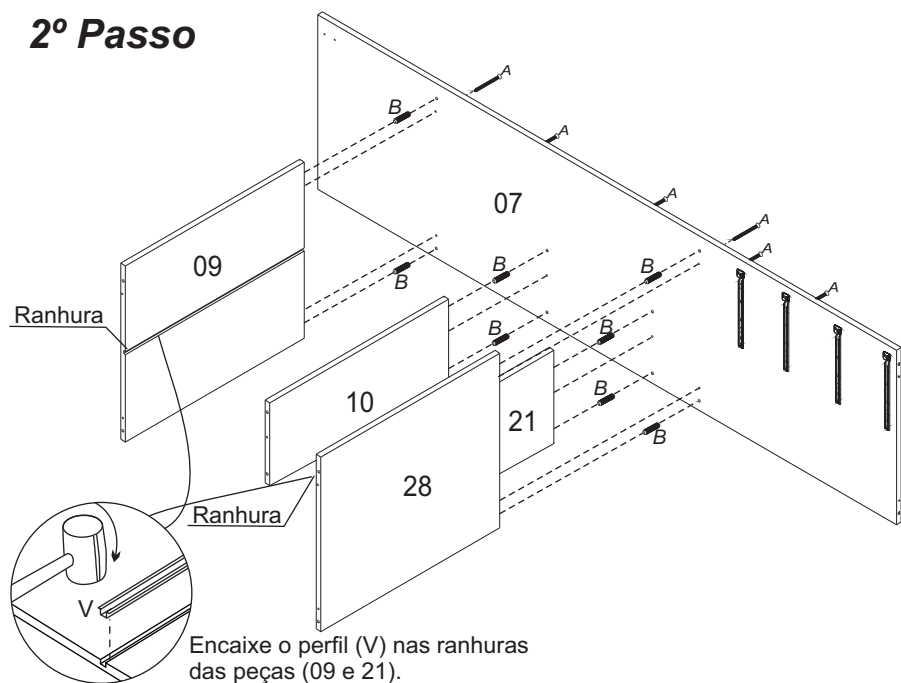
Piezas	DIMENSIONES DE LAS PEZAS PRONTAS
01 - Lateral Izquierda	01 - 1990 X 452 X 15 MM
02 - Lateral derecha	02 - 1990 X 452 X 15 MM
03 - Base Inferior Izquierda	03 - 543 X 451 X 15 MM
04 - Base Superior	04 - 1616 X 451 X 15 MM
05 - Base Inferior Dereita	05 - 543 X 451 X 15 MM
06 - Divisorio Izquierdo	06 - 1724 X 450 X 15 MM
07 - Divisorio Derecho	07 - 1724 X 450 X 15 MM
08 - Base	08 - 526 X 360 X 15 MM
09 - Base Central	09 - 534 X 450 X 15 MM
10 - Base Central Menor	10 - 534 X 213 X 15 MM
14 - Frente Cajón	14 - 542 X 147 X 15 MM
15 - Lateral Cajón	15 - 338 X 95 X 15 MM
16 - Revés Cajón	16 - 480 X 65 X 15 MM
17 - Zócalo Delantero	17 - 1616 X 147 X 15 MM
18 - Zócalo de Atrás	18 - 1616 X 147 X 15 MM
19 - Zócalo	19 - 401 X 147 X 15 MM
20 - Frente Espejo	20 - 620 X 267 X 15 MM
21 - Base Central Mirror	21 - 534 X 238 X 15 MM
22 - Detalle Superior	22 - 1647 X 95 X 15 MM
24 - Fondo Cajón	24 - 508 X 341 X 3 MM
25 - Revés	25 - 1750 X 544 X 3 MM
26 - Puerta	26 - 1740 X 266 X 15 MM
27 - Puerta Menor	27 - 542 X 360 X 15 MM
28 - Base Central Inferior	28 - 534 X 450 X 15 MM
29 - Revés	29 - 1750 X 544 X 3 MM

Pieces	DIMENSIONS READY MODE PARTS
01 - Left Side	01 - 1990 X 452 X 15 MM
02 - Right Side	02 - 1990 X 452 X 15 MM
03 - Lower Left Base	03 - 543 X 451 X 15 MM
04 - Upper Base	04 - 1616 X 451 X 15 MM
05 - Upper Right Base	05 - 543 X 451 X 15 MM
06 - Left Divider	06 - 1724 X 450 X 15 MM
07 - Right Divider	07 - 1724 X 450 X 15 MM
08 - Base	08 - 526 X 360 X 15 MM
09 - Center Base	09 - 534 X 450 X 15 MM
10 - Small Center Base	10 - 534 X 213 X 15 MM
14 - Drawer Front	14 - 542 X 147 X 15 MM
15 - Drawer Side	15 - 338 X 95 X 15 MM
16 - Drawer Back	16 - 480 X 65 X 15 MM
17 - Front Baseboard	17 - 1616 X 147 X 15 MM
18 - Back Baseboard	18 - 1616 X 147 X 15 MM
19 - Baseboard	19 - 401 X 147 X 15 MM
20 - Front Mirror	20 - 620 X 267 X 15 MM
21 - Center Base Mirror	21 - 534 X 238 X 15 MM
22 - Upper Detail	22 - 1647 X 95 X 15 MM
24 - Drawer Bottom	24 - 508 X 341 X 3 MM
25 - Back	25 - 1750 X 544 X 3 MM
26 - Door	26 - 1740 X 266 X 15 MM
27 - Small Door	27 - 542 X 360 X 15 MM
28 - Lower Centre Base	28 - 534 X 450 X 15 MM
29 - Back	29 - 1750 X 544 X 3 MM

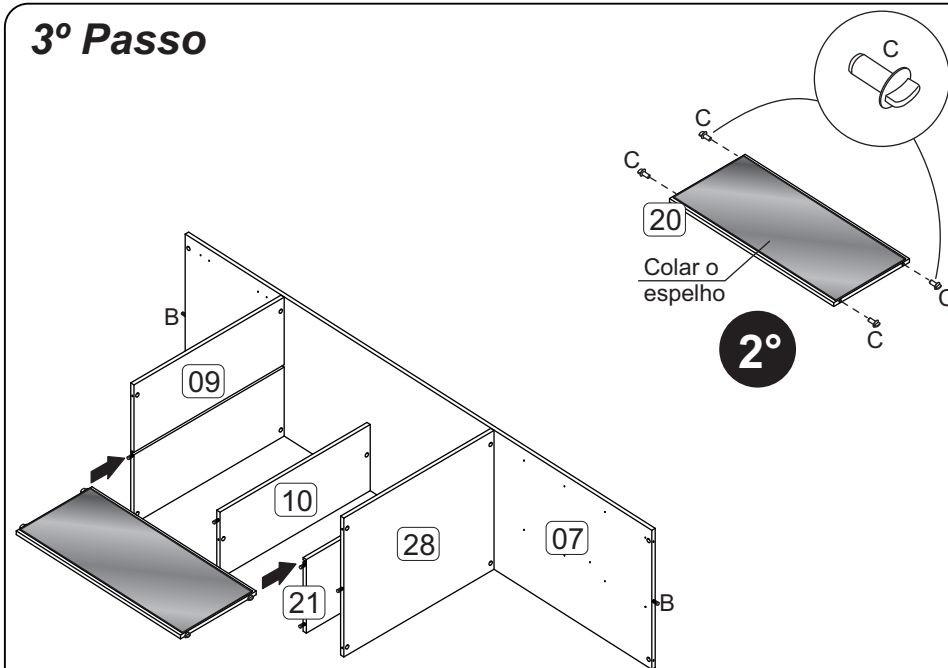
### 1º Passo



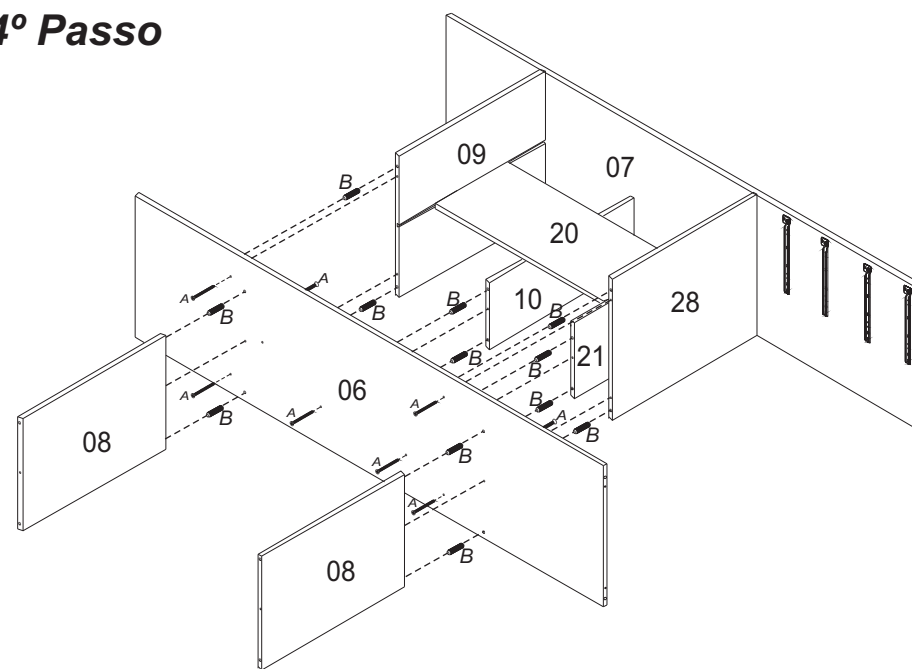
### 2º Passo



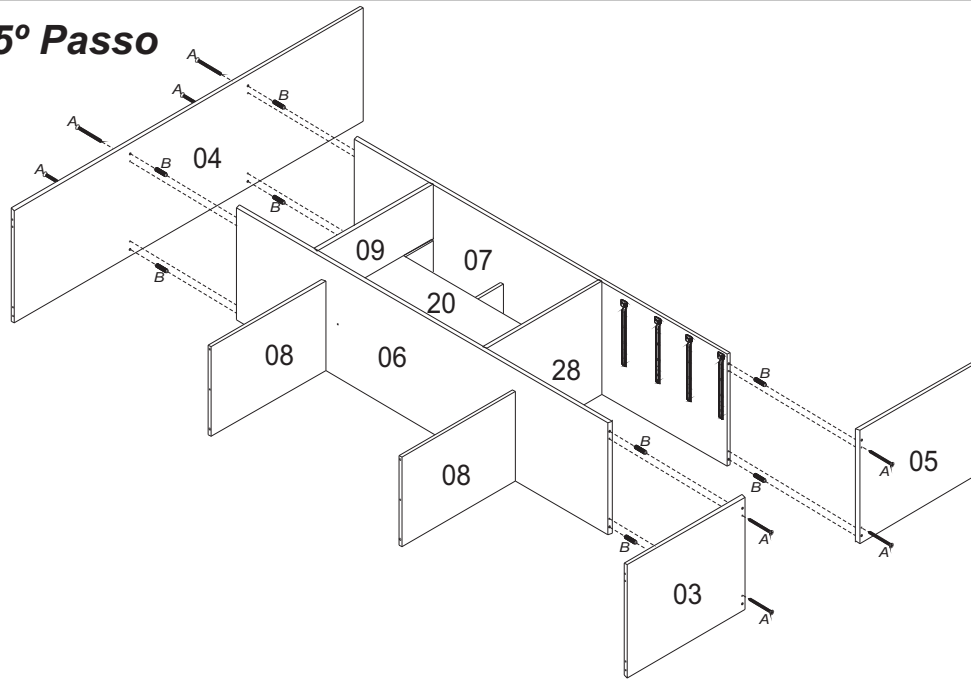
### 3º Passo



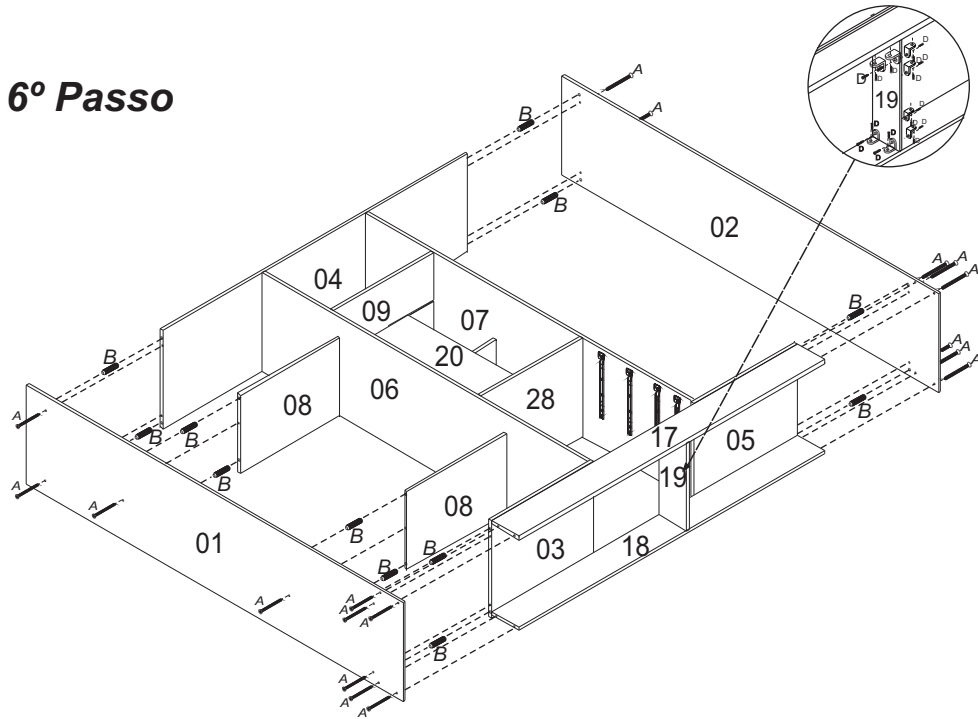
### 4º Passo



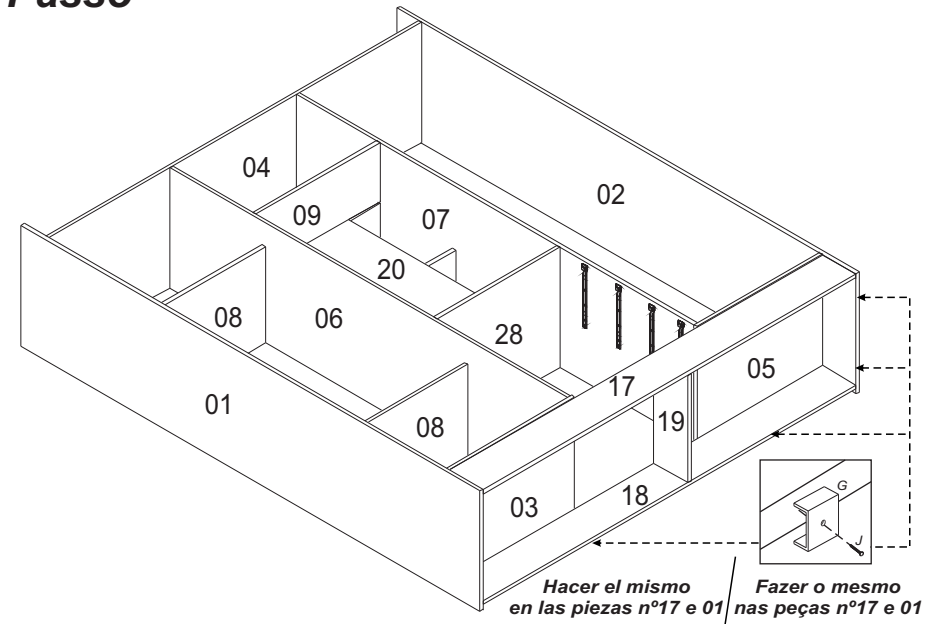
### 5° Passo



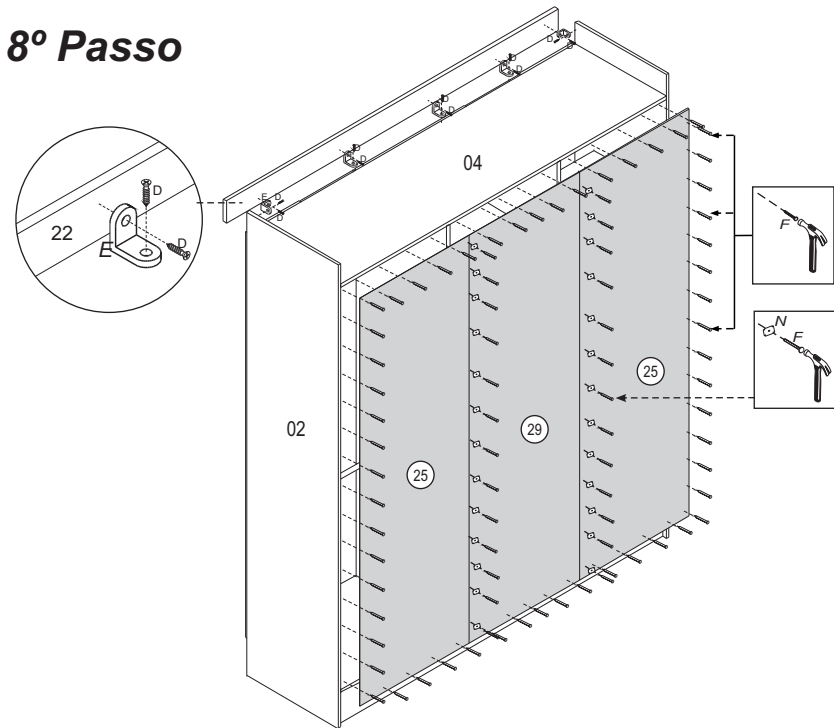
### 6° Passo



### 7° Passo

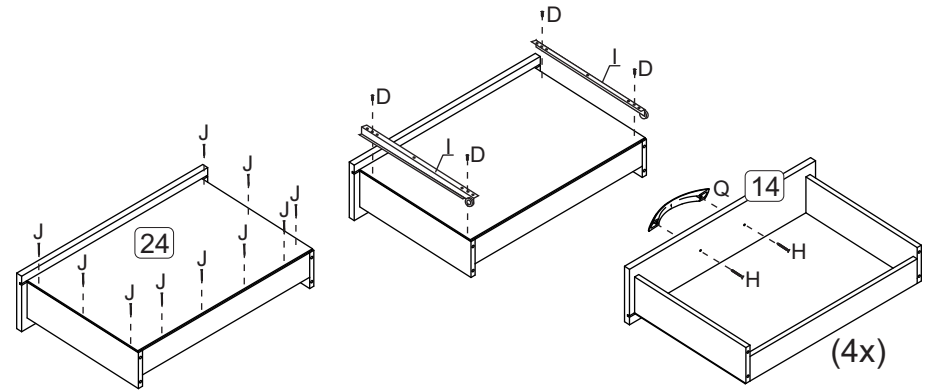
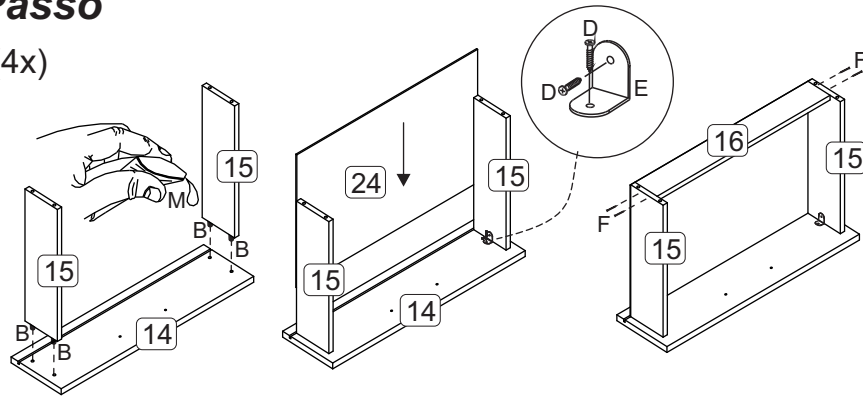


### 8° Passo

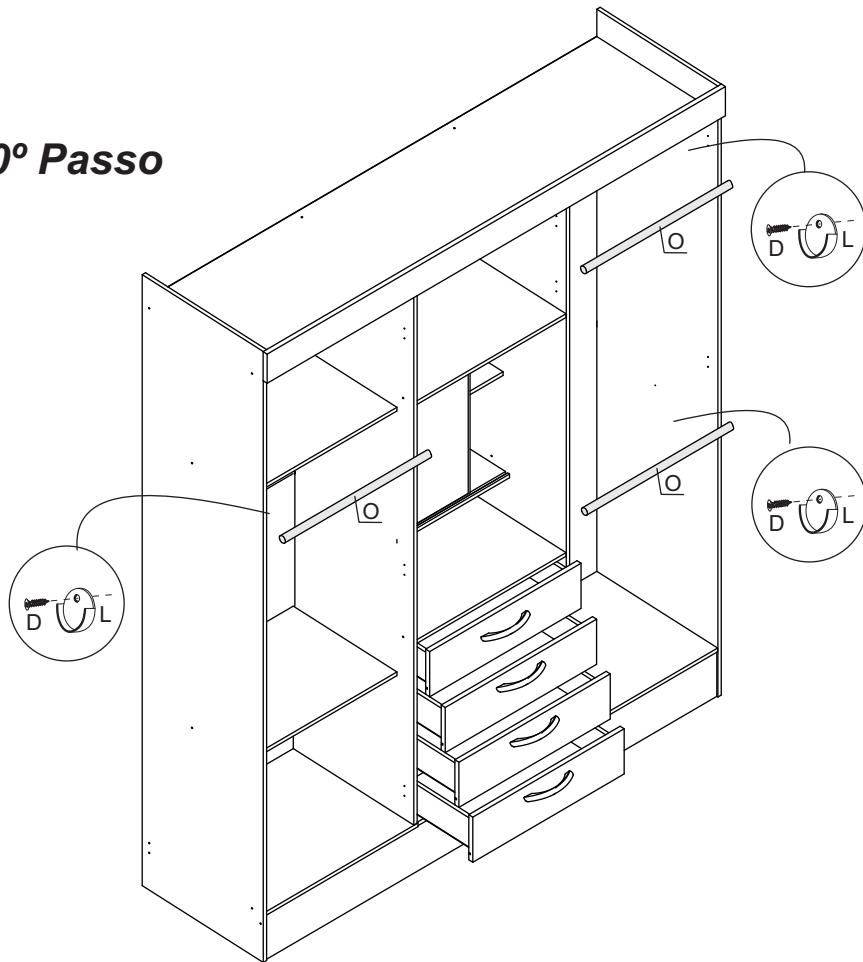


### 9° Passo

(4x)



### 10° Passo



### 11° Passo

