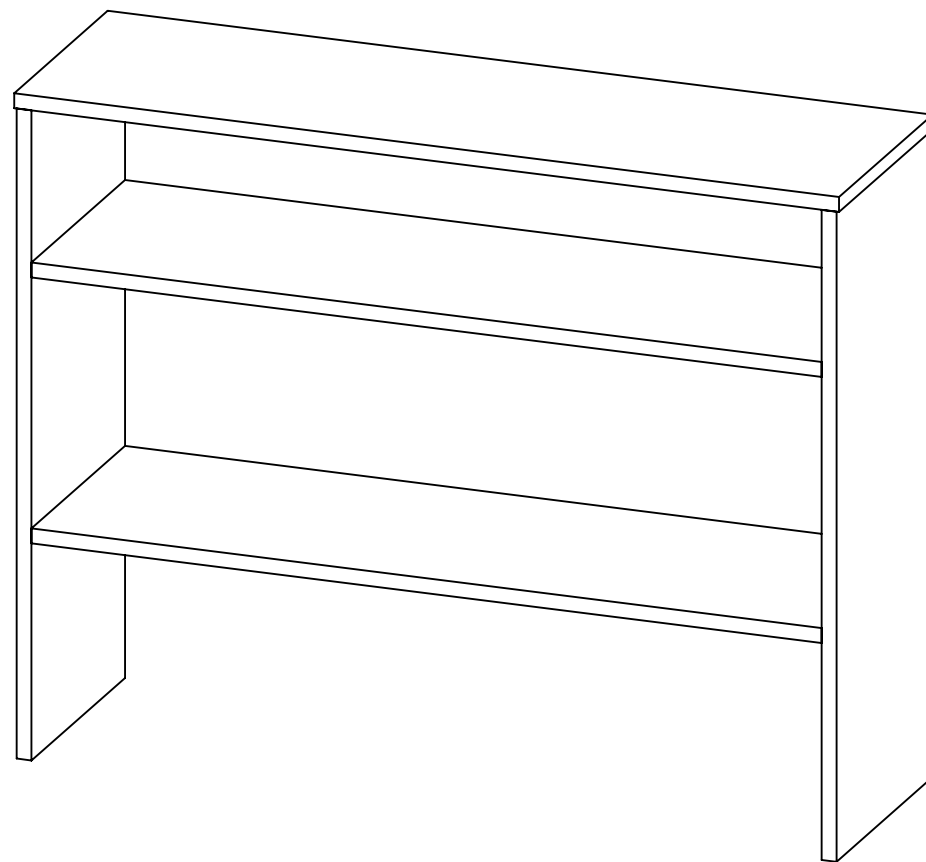


## ESCRITORIO ARRIMO BEIJING



**TUHOME**<sup>®</sup>  
CONCEPT | DESIGN

## INSTRUCCIONES DE ARMADO ESCRITORIO ARRIMO BEIJING



**TUHOME**<sup>®</sup>  
CONCEPT | DESIGN

HECHO EN COLOMBIA  
BY

**Rtd**  
design

**GARANTÍA: 3 MESES** - DESDE LA FECHA DE SU COMPRA -

REF. ELA1890 - ELV1891 - ELW1892

ALTO 80 CM / ANCHO 100 CM / FONDO 30 CM

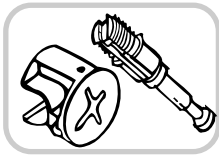
HECHO EN COLOMBIA

## HERRAJES BÁSICOS PARA MUEBLES RTA

Siga las siguientes instrucciones:

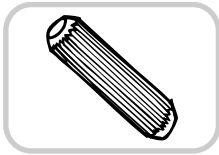
1. Abrir la caja del mueble y buscar la bolsa con los herrajes.
2. Abrir el paquete de herrajes y comprobar que el contenido de las piezas es correcto.
3. Separe los herrajes para facilitar su identificación durante el armado.
4. Arme el mueble en un lugar limpio y en una superficie plana.

A continuación verá una breve explicación de cada herraje y su función principal.



### MINIFIX - PERNOS/MINIFIX CONNECTOR - DOWELS

Es un herraje de unión, la cabeza esférica del perno se ubica en el centro de la caja embutida en forma de copa desde cualquier ángulo y luego se sujeta firmemente. Este permite un arme y desarme repetidamente y una unión firme que no se afloja.



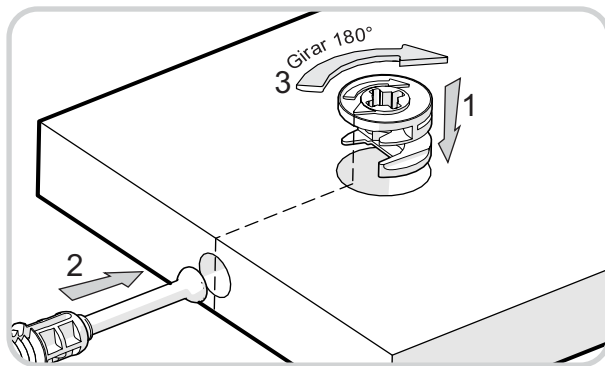
### TARUGO/WOOD DOWEL PIN

Es un pedazo de madera corto y grueso, aprox. de 5cm a 10cm, que sirve para amarrar el mueble y darle resistencia. Tenga cuidado en aplicar una gota de pegamento en cada perforación de la cara en la que se pondrá el tarugo.

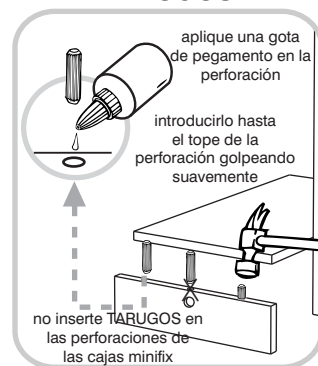
## RECOMENDACIONES DE ARMADO

El buen funcionamiento del mueble depende de su correcto armado.

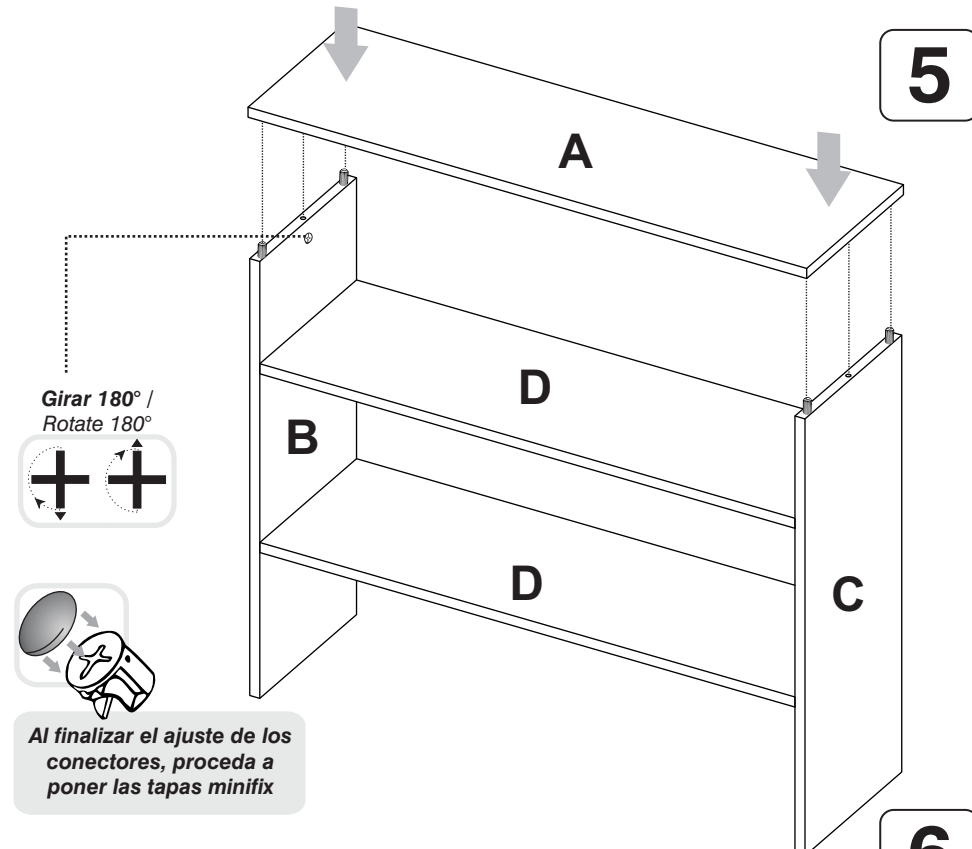
### MINIFIX



### TARUGOS

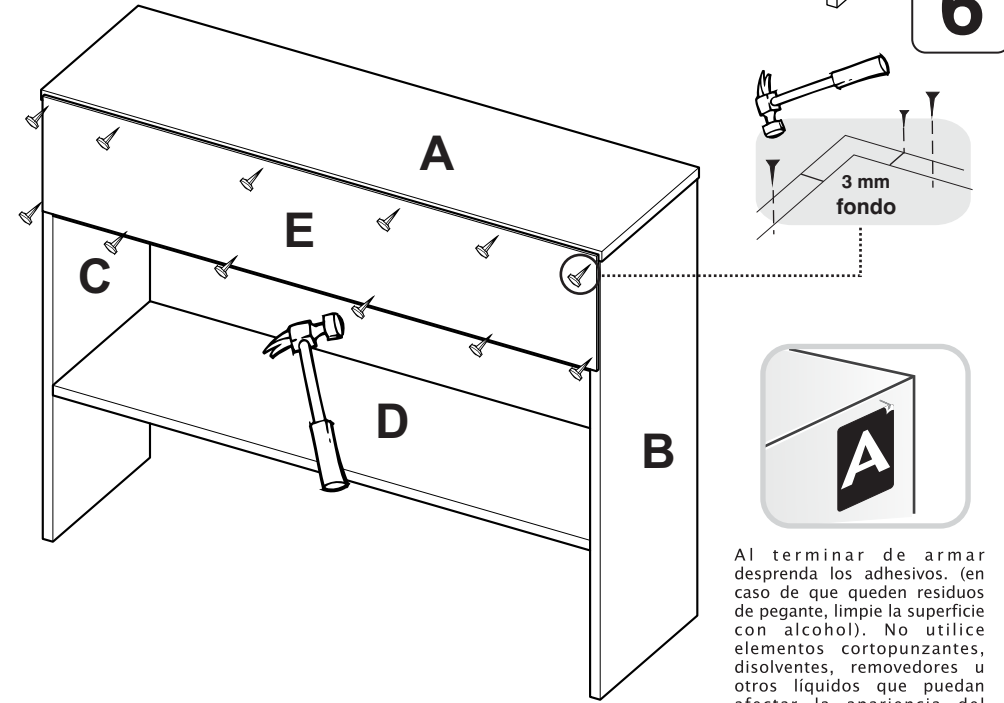


5



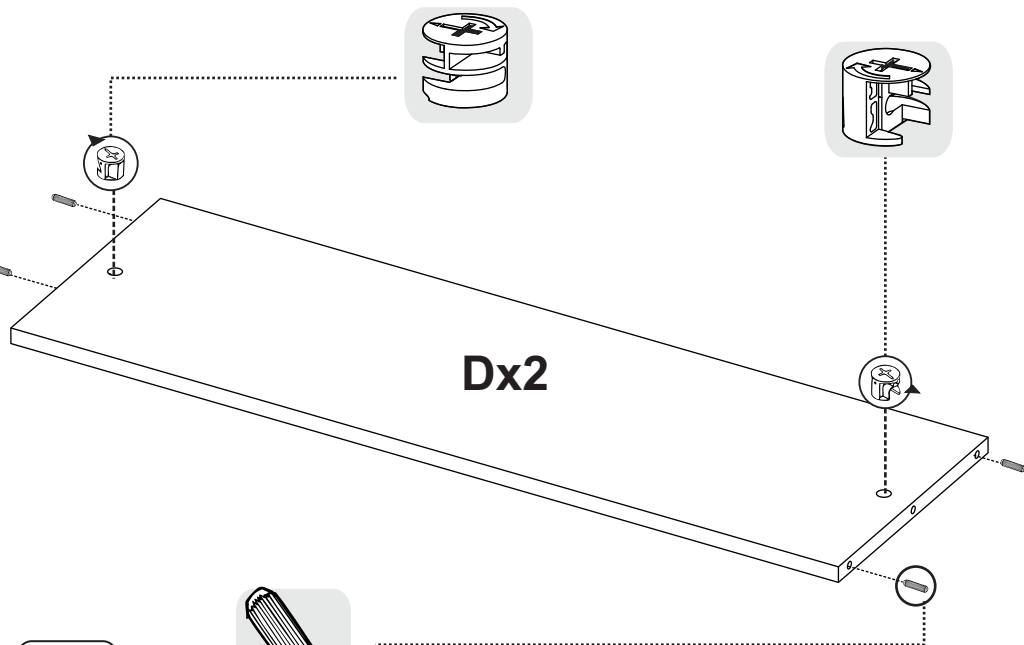
Al finalizar el ajuste de los conectores, proceda a poner las tapas minifix

6



Al terminar de armar desprenda los adhesivos. (en caso de que queden residuos de pegante, limpie la superficie con alcohol). No utilice elementos cortopunzantes, disolventes, removedores u otros líquidos que puedan afectar la apariencia del mueble.

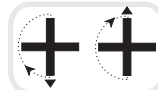
3



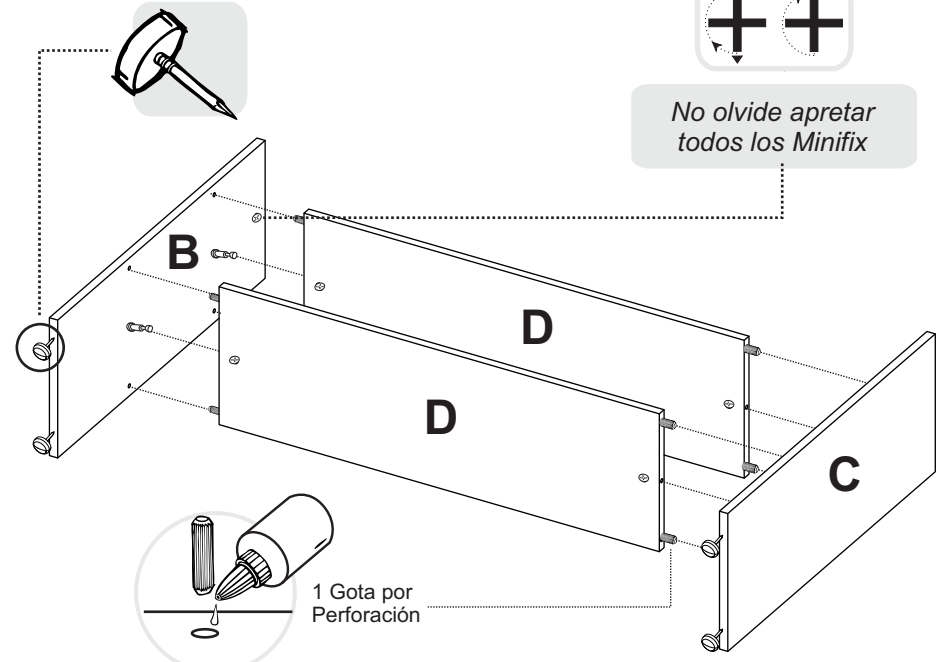
4



Girar 180° /  
Rotate 180°

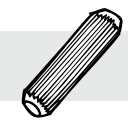


No olvide apretar  
todos los Minifix



## HERRAJES PARA ARMADO

x12



TARUGO

x6



PERNO MINIFIX

x6



MINIFIX

x12



PUNTILLA

x6



TAPA ADHESIVA  
MINIFIX

x1



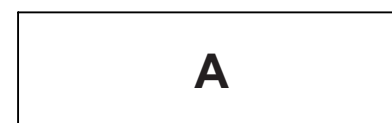
PEGANTE

x4



DESLIZADOR

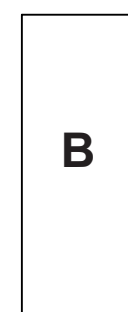
## PIEZAS DE ARMADO



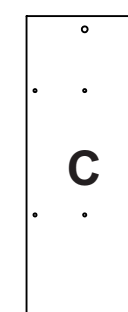
A



Dx2



B



C

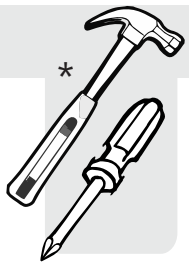


E



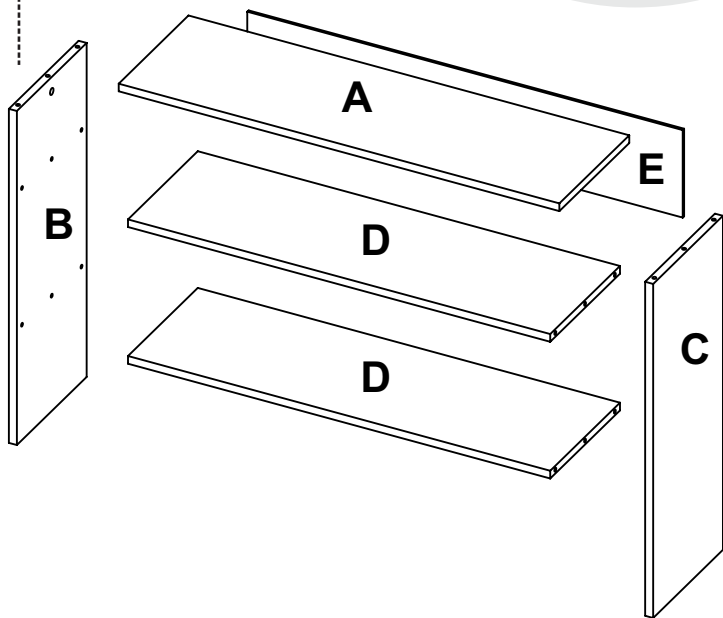
IMPORTANTE

SE SUGIERE REALIZAR CUADRATURA DE TODAS LAS PARTES Y PIEZAS ANTES DE ARMAR. COMPRUEBE QUE EL CONTENIDO DE LAS PIEZAS SEA EL CORRECTO. EN CASO DE FALTAR ALGUNA O QUE SE ENCUENTRE DEFECTUOSA, SU ARMADOR COORDINARA SU ENVÍO Y REEMPLAZO; TAMBIÉN PUEDE ACERCARSE A ALGÚN PUNTO DE POST VENTA DE LA TIENDA DONDE COMPRO Y SOLICITAR LA PIEZA FALTANTE O DEFECTUOSA



\*(Herramientas NO incluidas)

PLANO DE PIEZAS



**TUHOME**<sup>®</sup>  
CONCEPT | DESIGN



SE RECOMIENDA ARMAR EL MUEBLE ACOSTADO SOBRE LA CAJA O SOBRE UNA SUPERFICIE LISA Y CUBIERTA, PARA NO RAYARLO.

1

IMPORTANTE

