

## ARRIMO CLASSIC COLOR VEDRA



**TUHOME**<sup>®</sup>  
CONCEPT | DESIGN

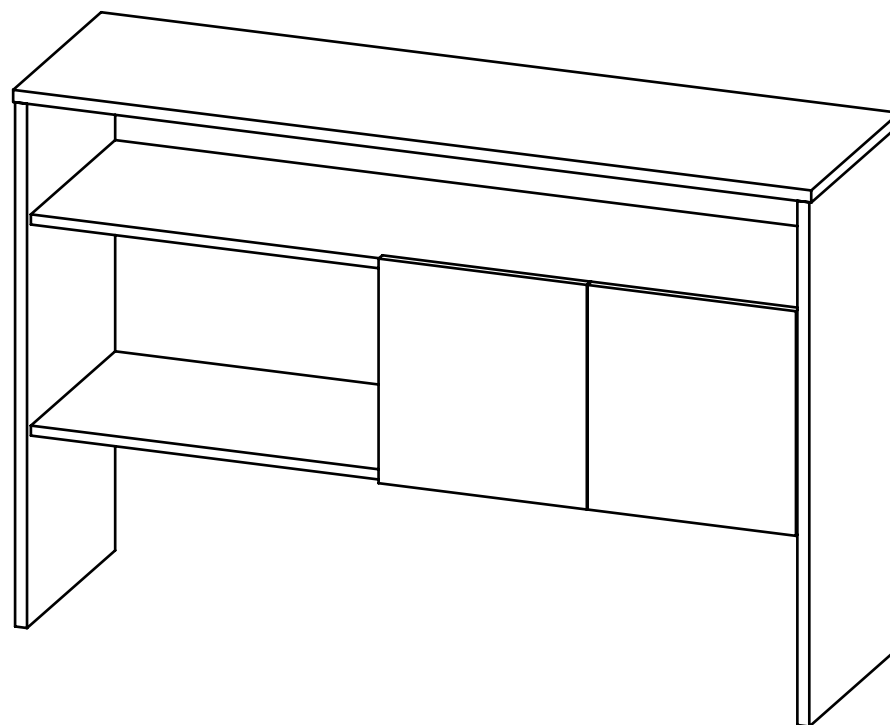
HECHO EN COLOMBIA  
BY

**Rtd**  
design

**GARANTÍA: 3 MESES** - DESDE LA FECHA DE SU COMPRA -

**TUHOME**<sup>®</sup>  
CONCEPT | DESIGN

## INSTRUCCIONES DE ARMADO ARRIMO CLASSIC COLOR VEDRA



ALTO 80 CM / ANCHO 120 CM / FONDO 35 CM

REF. ACW1893

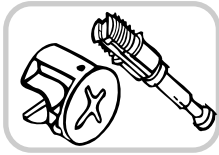
HECHO EN COLOMBIA

## HERRAJES BÁSICOS PARA MUEBLES RTA

Siga las siguientes instrucciones:

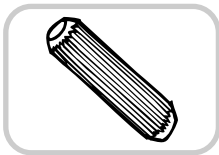
1. Abrir la caja del mueble y buscar la bolsa con los herrajes.
2. Abrir el paquete de herrajes y comprobar que el contenido de las piezas es correcto.
3. Separe los herrajes para facilitar su identificación durante el armado.
4. Arme el mueble en un lugar limpio y en una superficie plana.

A continuación verá una breve explicación de cada herraje y su función principal.



### MINIFIX - PERNOS/MINIFIX CONNECTOR - DOWELS

Es un herraje de unión, la cabeza esférica del perno se ubica en el centro de la caja embutida en forma de copa desde cualquier ángulo y luego se sujeta firmemente. Este permite un arme y desarme repetidamente y una unión firme que no se afloja.



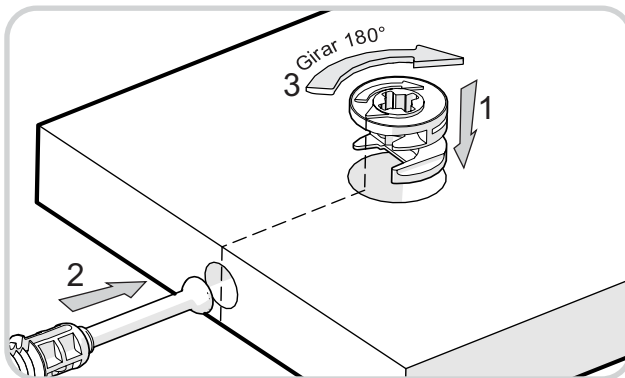
### TARUGO/WOOD DOWEL PIN

Es un pedazo de madera corto y grueso, aprox. de 5cm a 10cm, que sirve para amarrar el mueble y darle resistencia. Tenga cuidado en aplicar una gota de pegamento en cada perforación de la cara en la que se pondrá el tarugo.

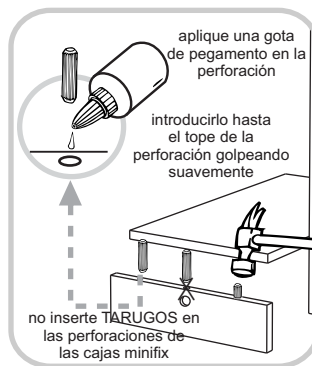
## RECOMENDACIONES DE ARMADO

El buen funcionamiento del mueble depende de su correcto armado.

### MINIFIX

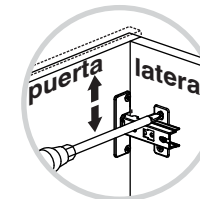
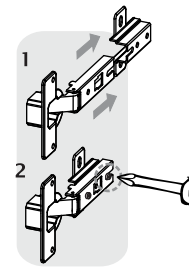


### TARUGOS

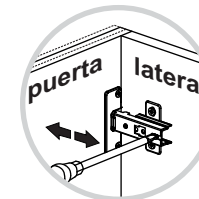


## INSTALACIÓN BISAGRAS aplica para todas las bisagras

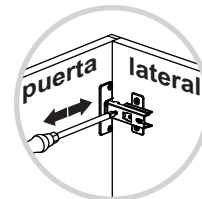
9



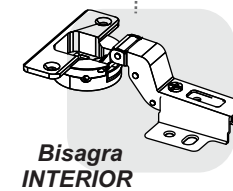
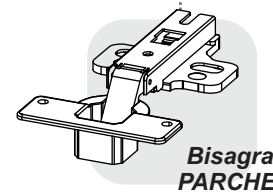
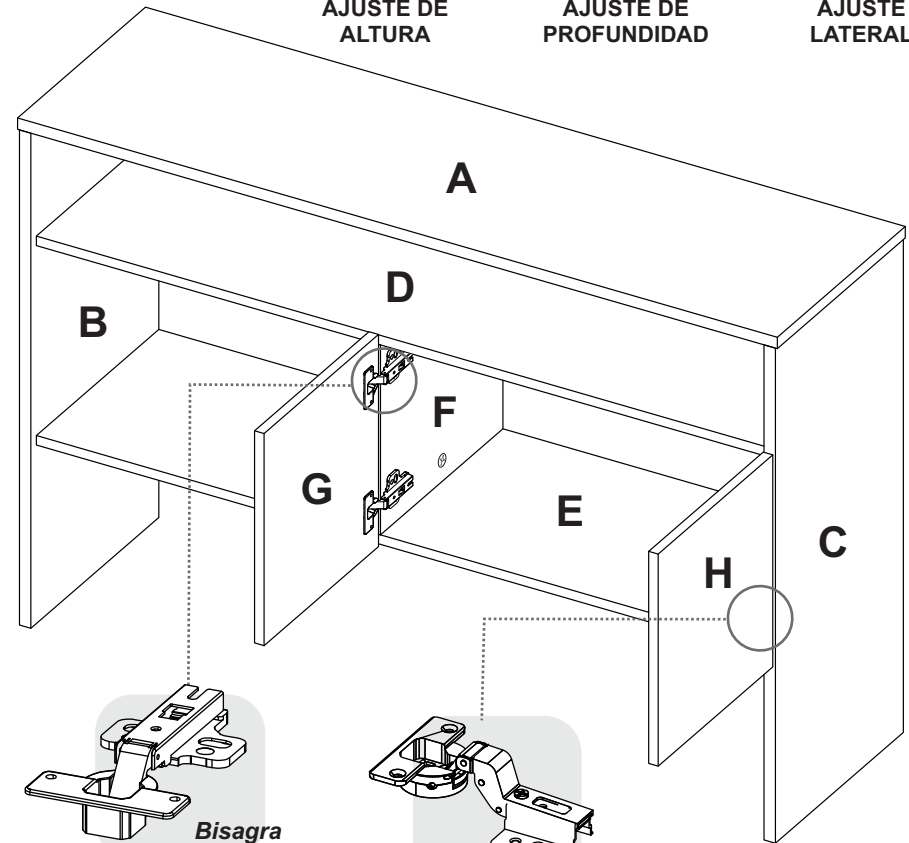
AJUSTE DE ALTURA



AJUSTE DE PROFUNDIDAD



AJUSTE LATERAL



Al finalizar el ajuste de los conectores, proceda a poner las tapas minifix



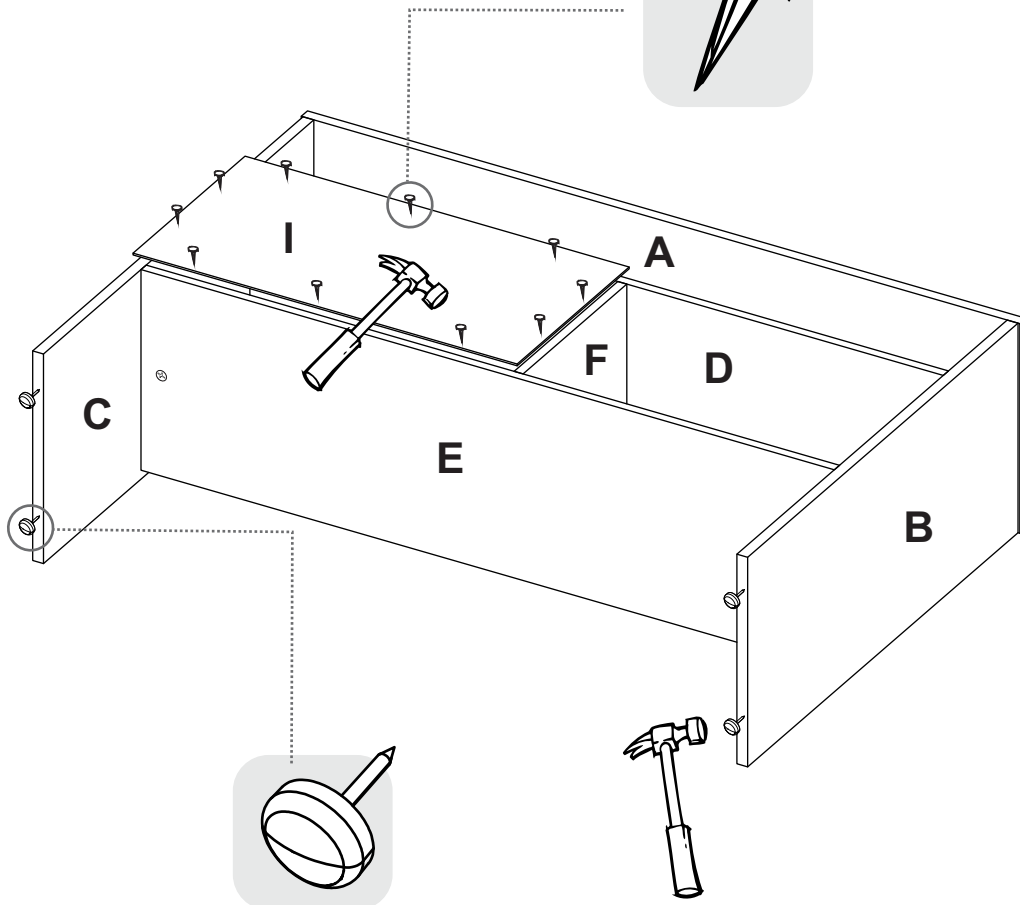
Al terminar de armar desprenda los adhesivos. (en caso de que queden residuos de pegante, limpie la superficie con alcohol). No utilice elementos cortopunzantes, disolventes, removedores u otros líquidos que puedan afectar la apariencia del mueble.

8



**IMPORTANTE**

**Tenga en cuenta:** Voltear el mueble cuidadosamente para ensamblar el fondo.



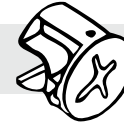
## HERRAJES PARA ARMADO

x16



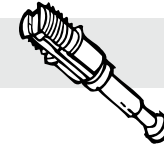
TORNILLO LAMINA  
6 x 9/16"

x8



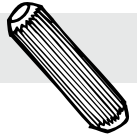
MINIFIX

x8



PERNO MINIFIX

x16



TARUGO

x6



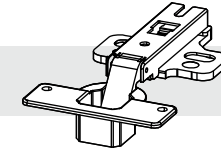
TAPA ADHESIVA  
MINIFIX  
(wengue)

x2



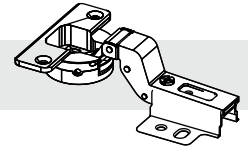
TAPA ADHESIVA  
MINIFIX  
(caramelo)

x2



BISAGRA PARCHE  
35mm

x2



BISAGRA INTERIOR  
35MM

x1



PEGANTE

x10



PUNTILLAS

x4



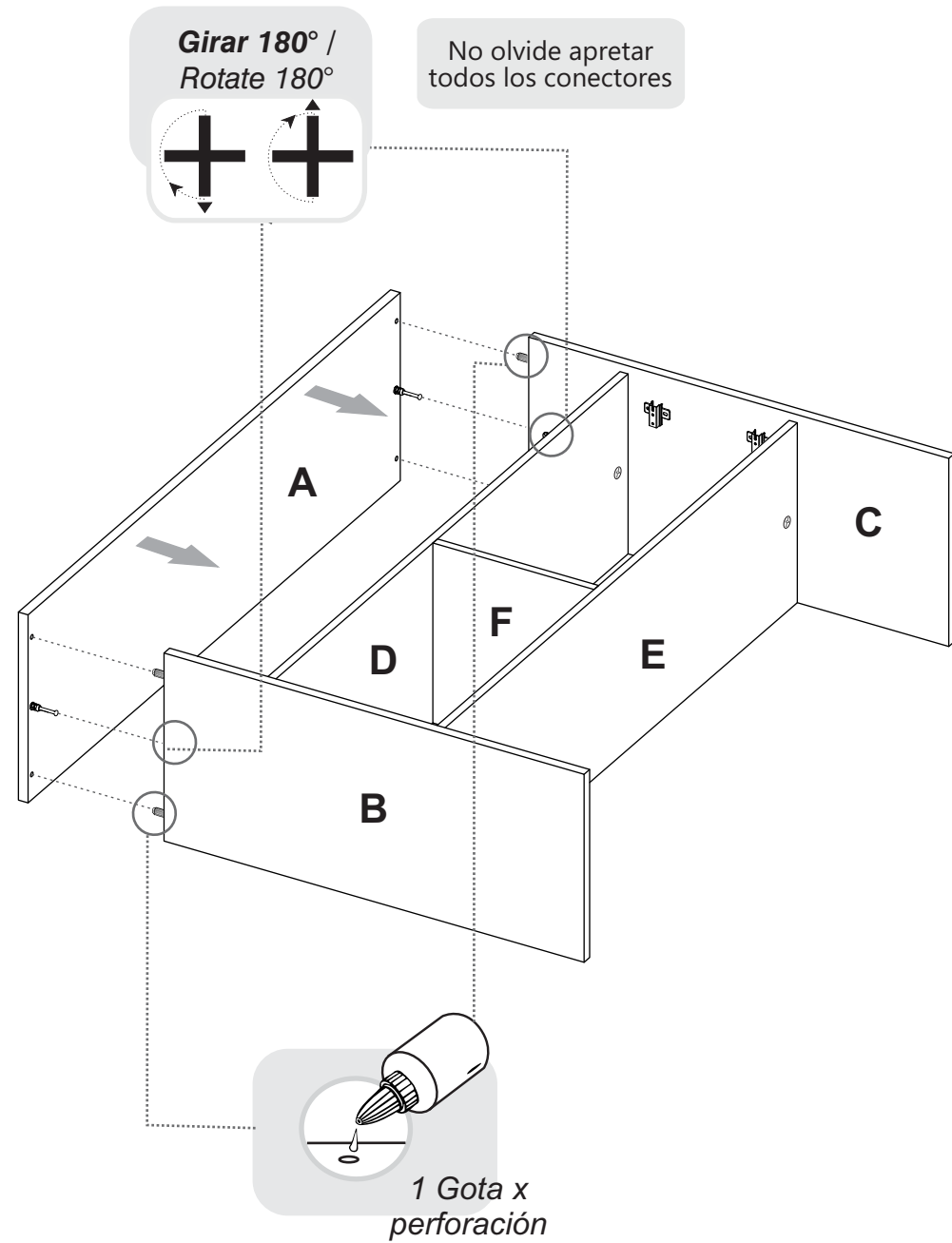
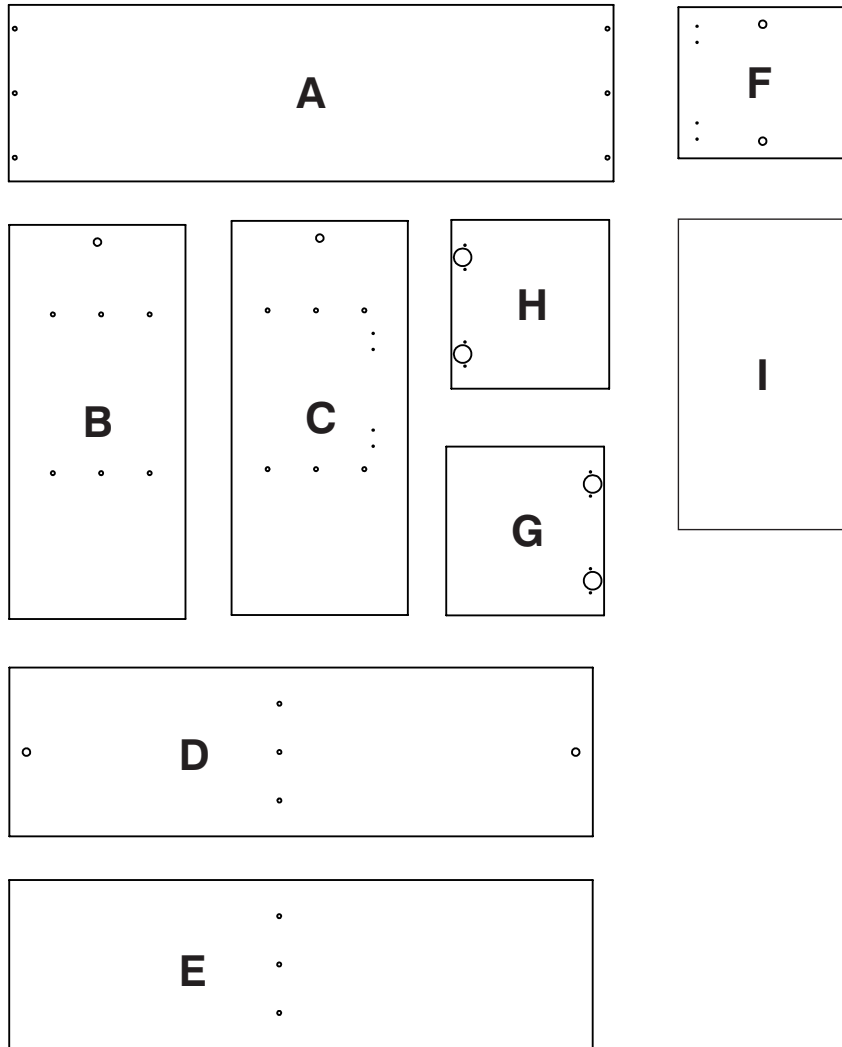
DESLIZADOR PUNTILLA  
15MM



**IMPORTANTE**

SE SUGIERE REALIZAR CUADRATURA DE TODAS LAS PARTES Y PIEZAS ANTES DE ARMAR. COMPRUEBE QUE EL CONTENIDO DE LAS PIEZAS SEA EL CORRECTO. EN CASO DE FALTAR ALGUNA O QUE SE ENCUENTRE DEFECTUOSA, SU ARMADOR COORDINARA SU ENVÍO Y REEMPLAZO; TAMBIÉN PUEDE ACERCARSE A ALGÚN PUNTO DE POST VENTA DE LA TIENDA DONDE COMPRO Y SOLICITAR LA PIEZA FALTANTE O DEFECTUOSA

## PIEZAS DE ARMADO

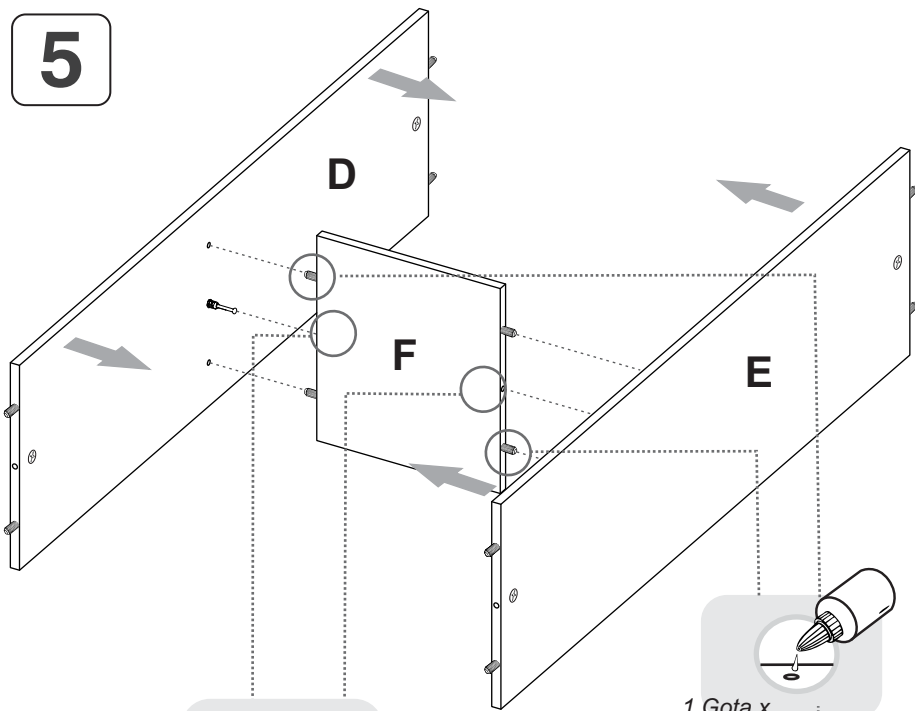


IMPORTANTE

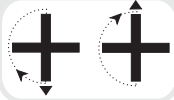
ANTES DE EMPEZAR A ARMAR EL MUEBLE LEA DETENIDAMENTE LAS INSTRUCCIONES.  
SE RECOMIENDA ARMAR EL MUEBLE ACOSTADO SOBRE LA CAJA O SOBRE UNA  
SUPERFICIE LISA Y CUBIERTA, PARA NO RAYARLO.

1 Gota x  
perforación

5



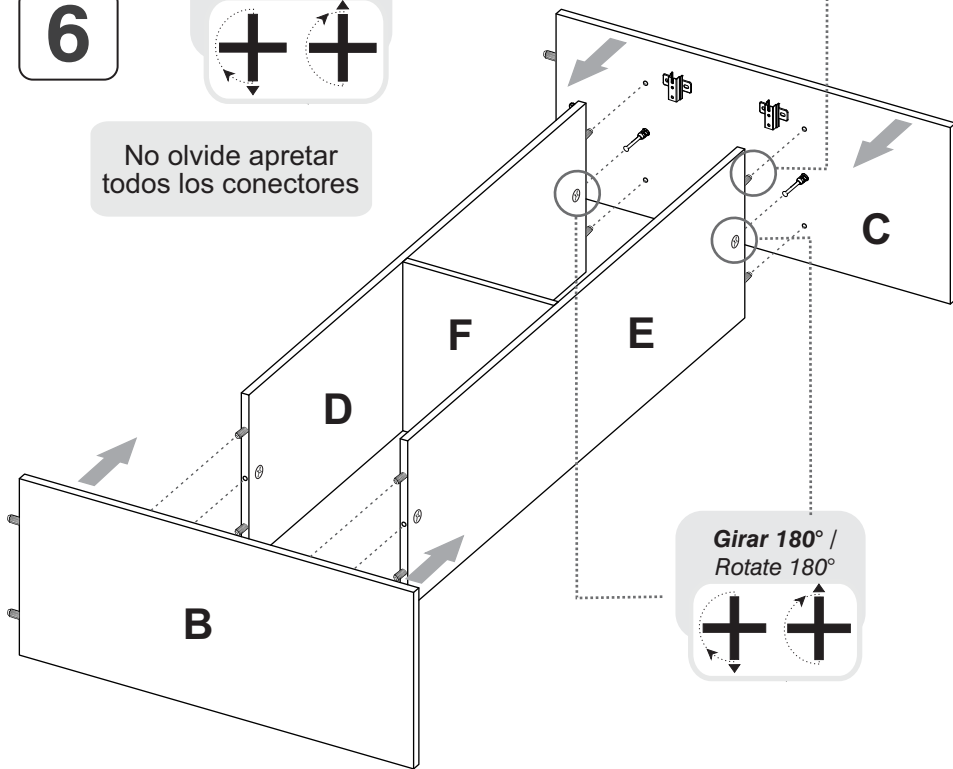
Girar 180° /  
Rotate 180°



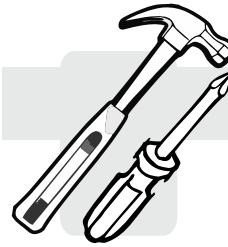
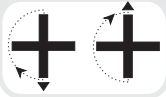
1 Gota x  
perforación

6

No olvide apretar  
todos los conectores

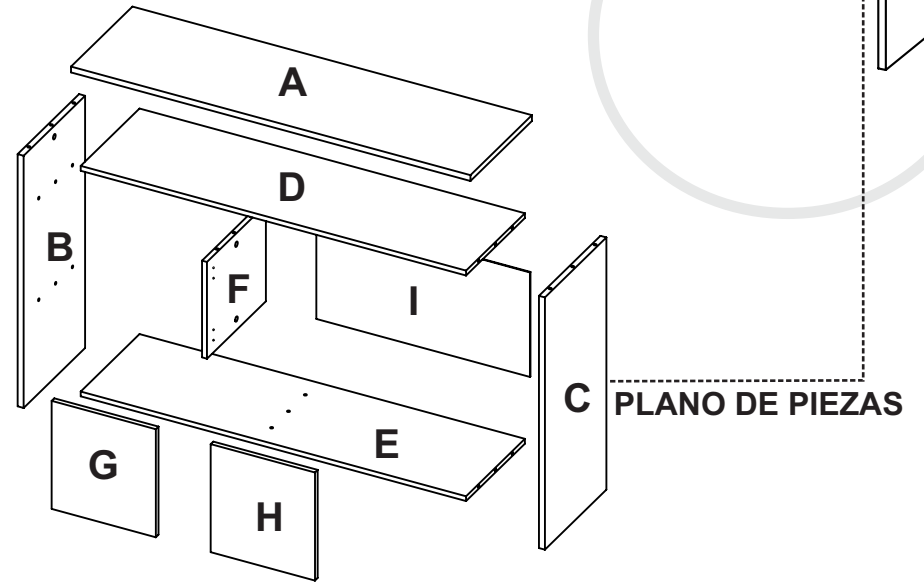
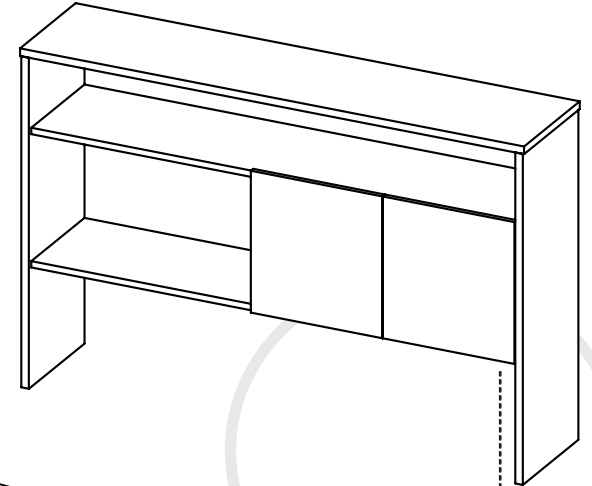


Girar 180° /  
Rotate 180°



\*(Herramientas NO incluidas)

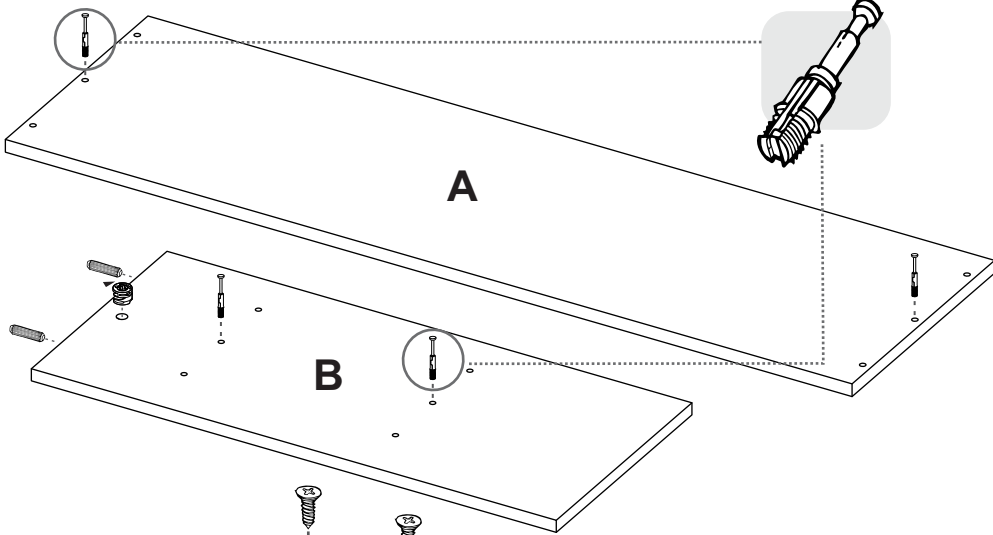
- Martillo
- Destornillador de Estrella



**TUHOME**  
CONCEPT | DESIGN

1

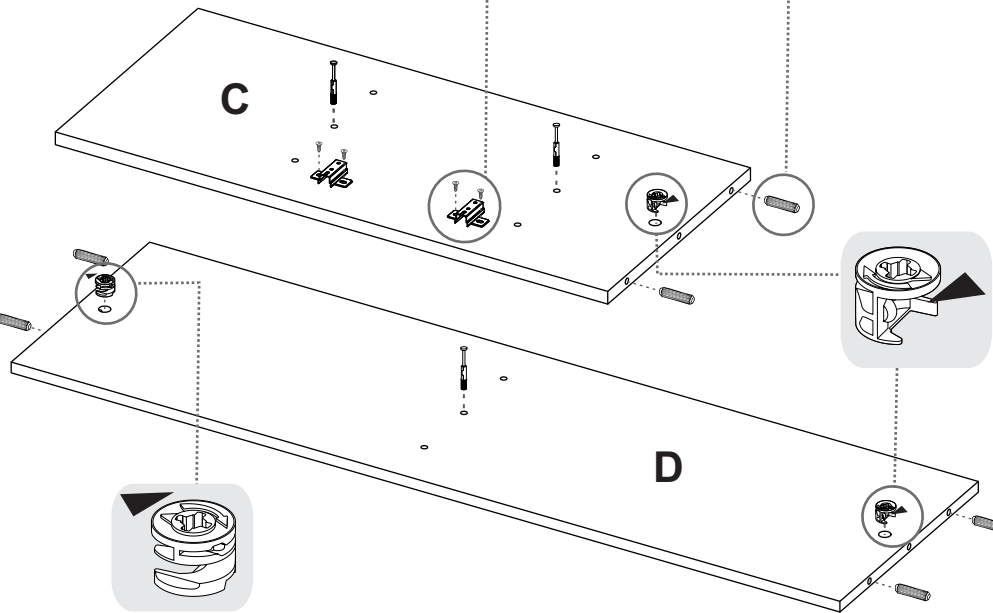
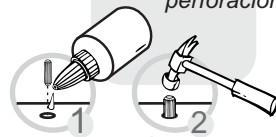
SE RECOMIENDA ARMAR EL MUEBLE ENTRE DOS PERSONAS Y SOBRE UNA SUPERFICIE LISA, PARA NO RAYARLO.



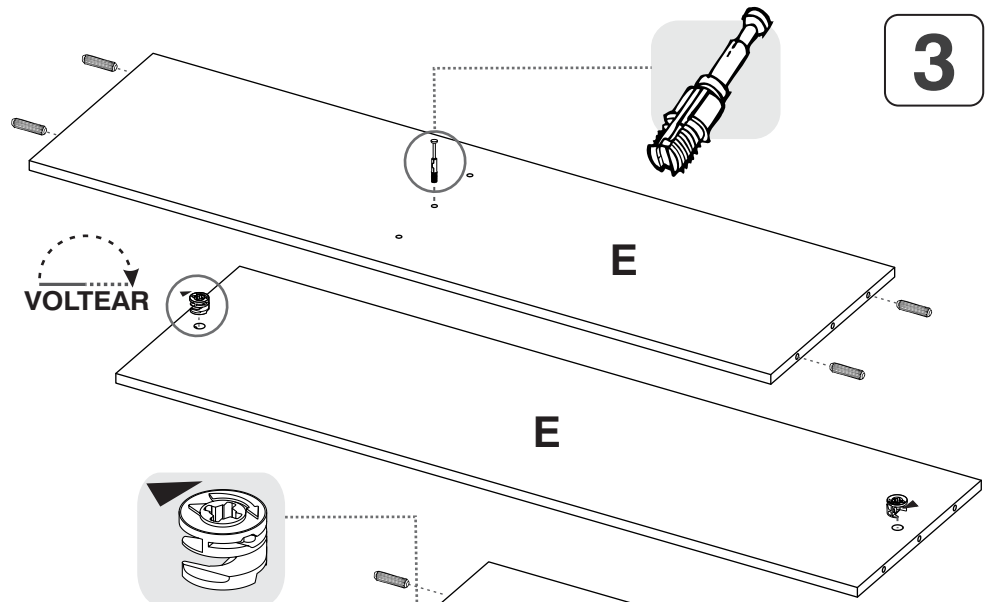
2

Soporte Bisagra

1 Gota x perforación



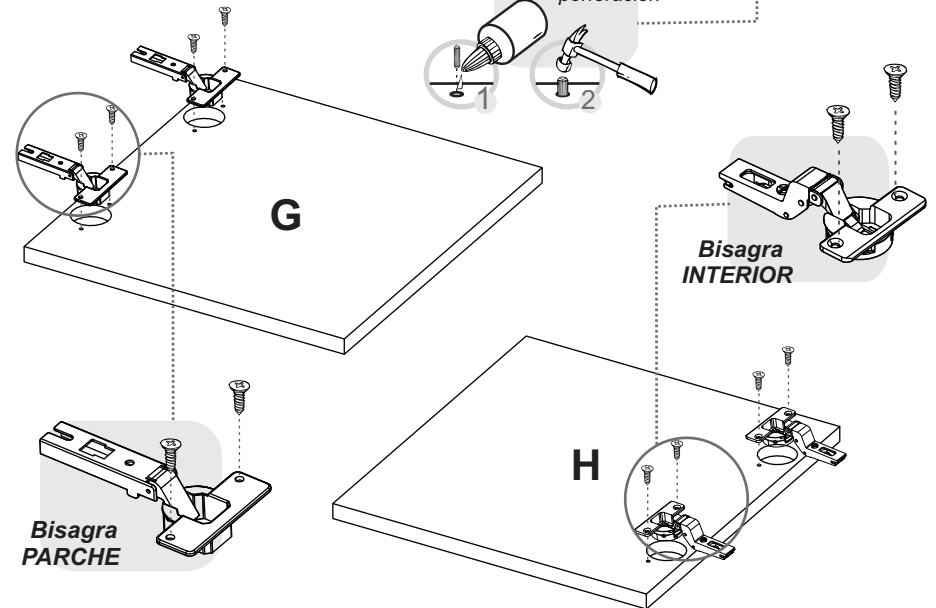
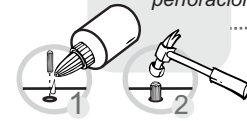
3



VOLTEAR

Soporte Bisagra

1 Gota x perforación



4

Bisagra INTERIOR

Bisagra PARCHÉ