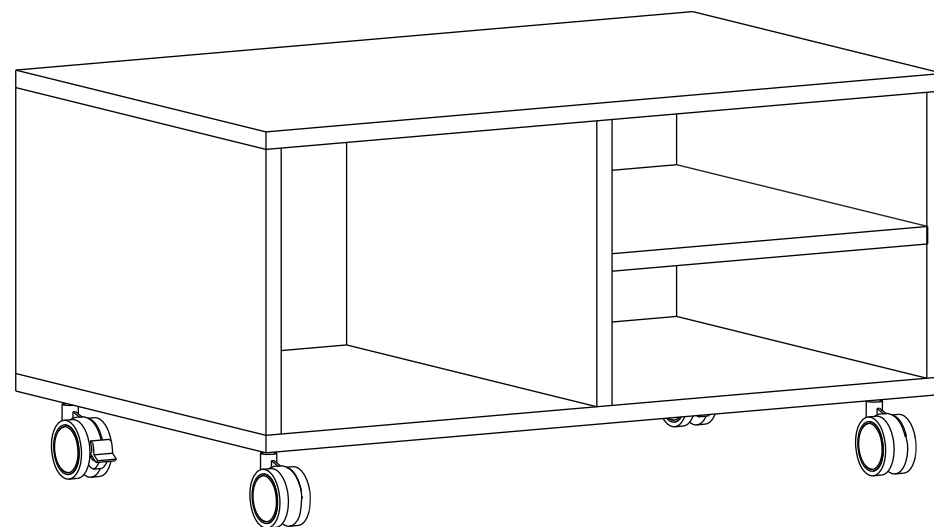


## MESA DE CENTRO CLASSIC COLOR VEDRA



**TUHOME**<sup>®</sup>  
CONCEPT | DESIGN

## INSTRUCCIONES DE ARMADO MESA DE CENTRO CLASSIC COLOR VEDRA



**TUHOME**<sup>®</sup>  
CONCEPT | DESIGN

HECHO EN COLOMBIA  
BY

**Rtd**  
design

**GARANTÍA: 3 MESES** - DESDE LA FECHA DE SU COMPRA -

ALTO 41.2 CM / ANCHO 80 CM / FONDO 50 CM

**REF. MCW1894**

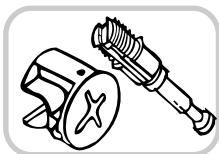
HECHO EN COLOMBIA

**HERRAJES BÁSICOS PARA MUEBLES RTA**

Siga las siguientes instrucciones:

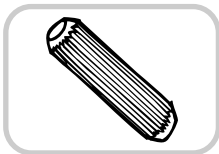
1. Abrir la caja del mueble y buscar la bolsa con los herrajes.
2. Abrir el paquete de herrajes y comprobar que el contenido de las piezas es correcto.
3. Separe los herrajes para facilitar su identificación durante el armado.
4. Arme el mueble en un lugar limpio y en una superficie plana.

A continuación verá una breve explicación de cada herraje y su función principal.



**MINIFIX - PERNOS/MINIFIX CONNECTOR - DOWELS**

Es un herraje de unión, la cabeza esférica del perno se ubica en el centro de la caja embutida en forma de copa desde cualquier ángulo y luego se sujeta firmemente. Este permite un arme y desarme repetidamente y una unión firme que no se afloja.



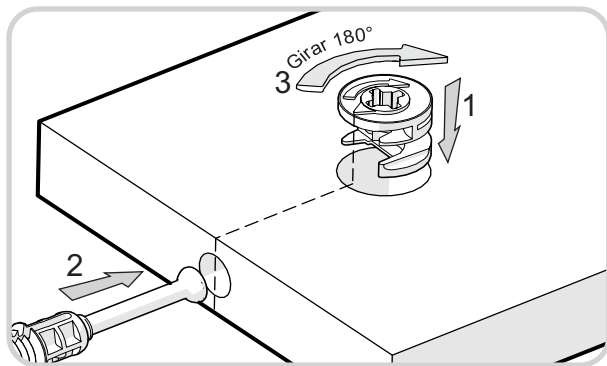
**TARUGO/WOOD DOWEL PIN**

Es un pedazo de madera corto y grueso, aprox. de 5cm a 10cm, que sirve para amarrar el mueble y darle resistencia. Tenga cuidado en aplicar una gota de pegamento en cada perforación de la cara en la que se pondrá el tarugo.

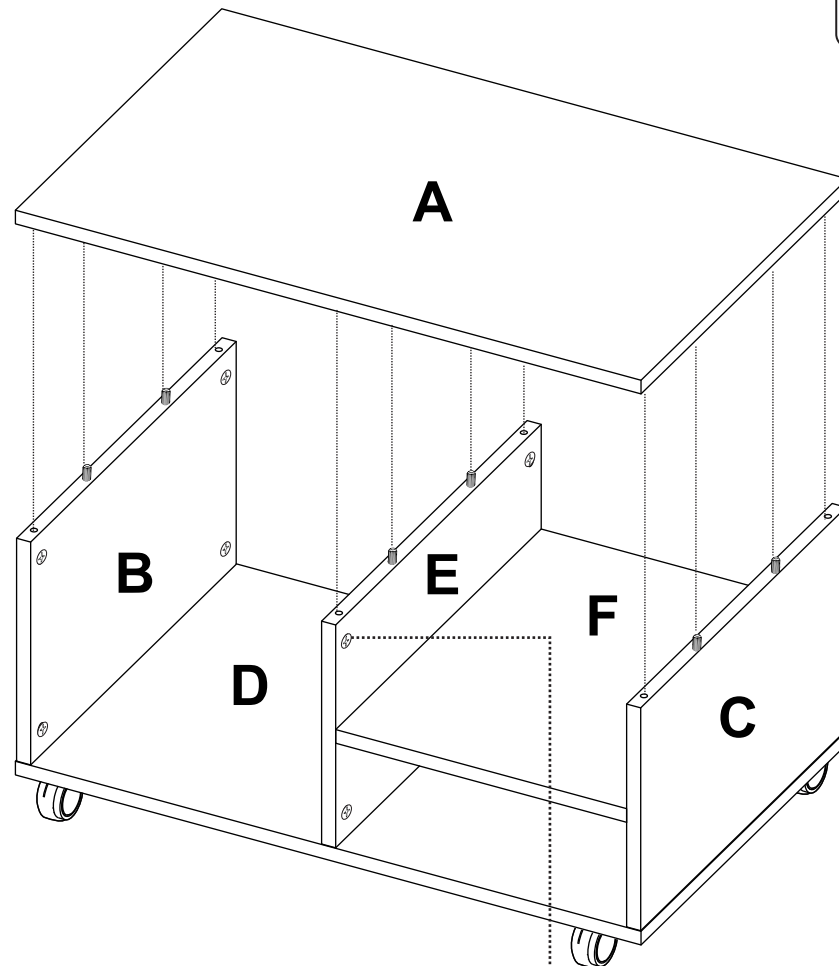
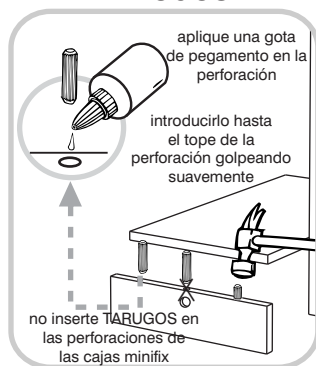
**RECOMENDACIONES DE ARMADO**

El buen funcionamiento del mueble depende de su correcto armado.

**MINIFIX**



**TARUGOS**

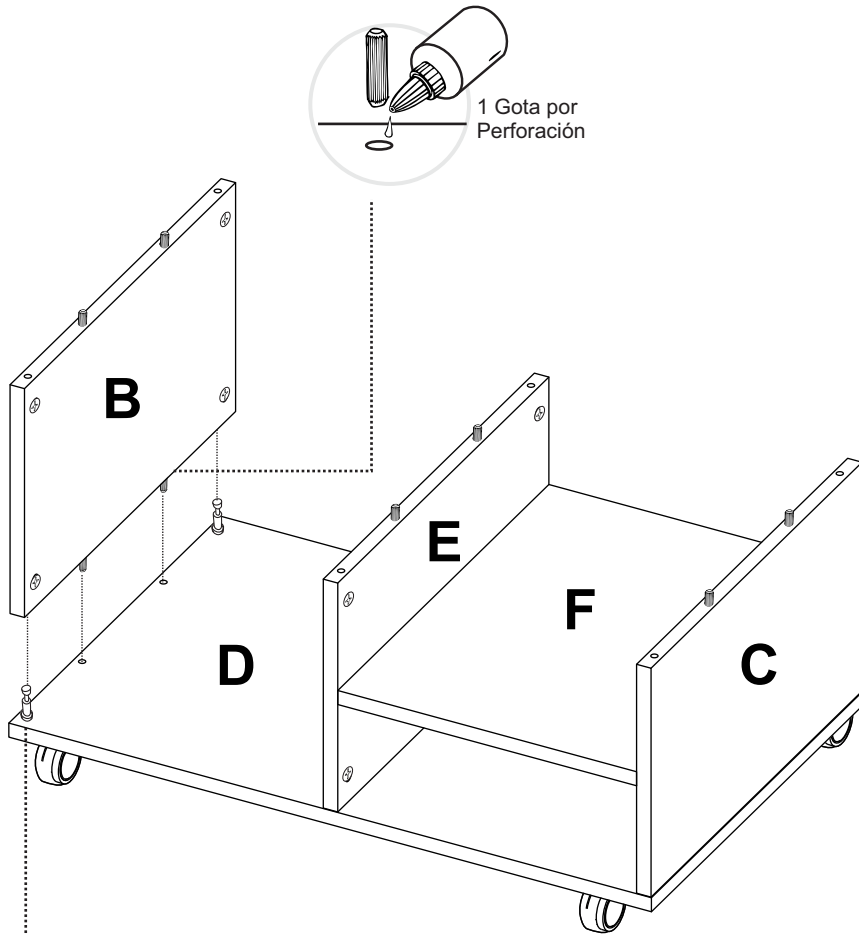


Girar 180° /  
Rotate 180°

Al terminar de armar desprenda los adhesivos. (en caso de que queden residuos de pegante, limpie la superficie con alcohol). No utilice elementos cortopunzantes, disolventes, removedores u otros líquidos que puedan afectar la apariencia del mueble.

No olvide apretar todos los Minifix

9



Girar 180° /  
Rotate 180°



No olvide apretar  
todos los Minifix



Al finalizar el ajuste de los  
conectores, proceda a  
poner las tapas minifix

## HERRAJES PARA ARMADO

x16



TARUGO

x16



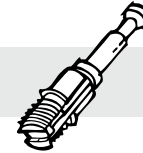
MINIFIX

x16



TORNILLO LÁMINA  
CABEZA PLANA 9/16"

x16



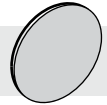
PERNO MINIFIX

x1



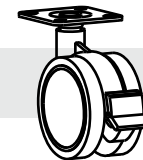
PEGANTE

x8



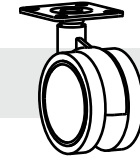
TAPA ADHESIVA  
MINIFIX WENGUE

x2



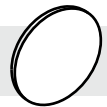
RODACHINA PLASTICA.  
82MM. HRO304-02

x2



RODACHINA PLASTICA.  
82MM. HRO304-01

x8



TAPA ADHESIVA  
MINIFIX CARAMELO

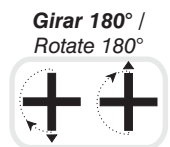
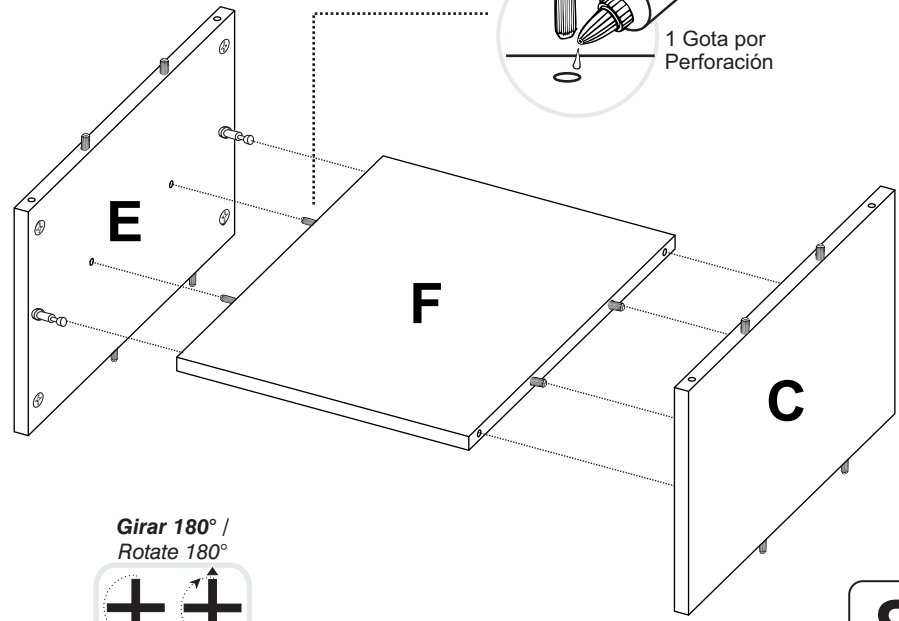
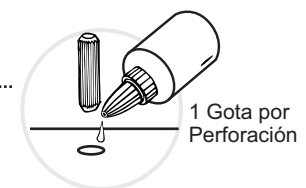
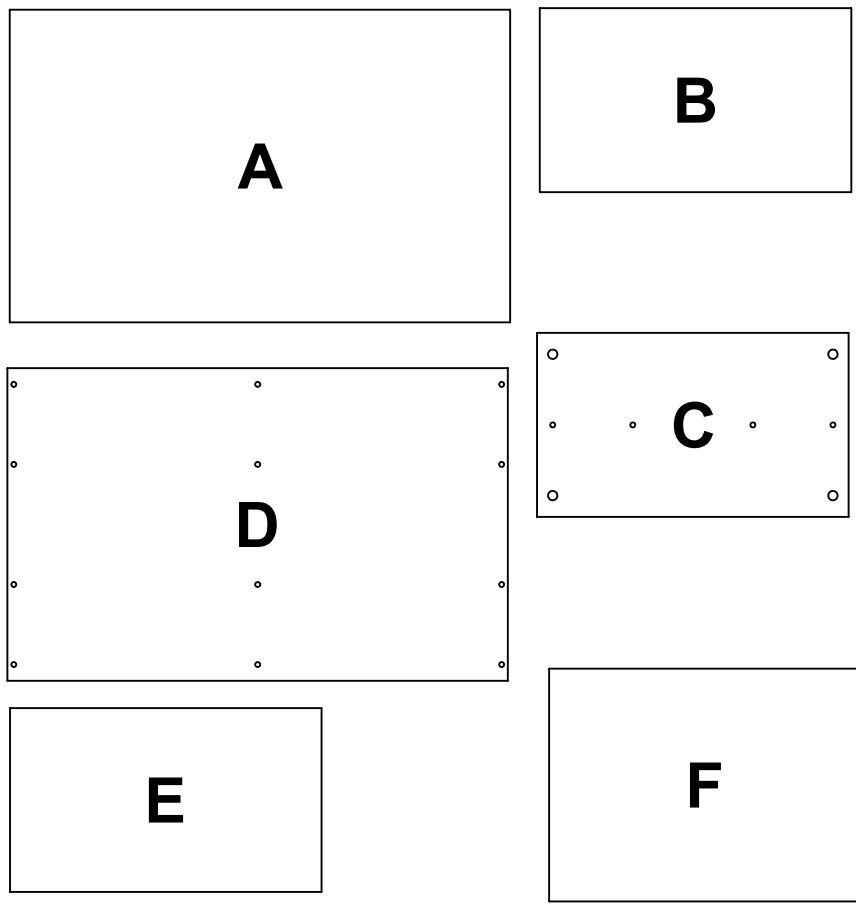


IMPORTANTE

SE SUGIERE REALIZAR CUADRATURA DE TODAS LAS PARTES Y PIEZAS ANTES DE ARMAR. COMPRUEBE QUE EL CONTENIDO DE LAS PIEZAS SEA EL CORRECTO. EN CASO DE FALTAR ALGUNA O QUE SE ENCUENTRE DEFECTUOSA, SU ARMADOR COORDINARA SU ENVÍO Y REEMPLAZO; TAMBIÉN PUEDE ACERCARSE A ALGÚN PUNTO DE POST VENTA DE LA TIENDA DONDE COMPRO Y SOLICITAR LA PIEZA FALTANTE O DEFECTUOSA

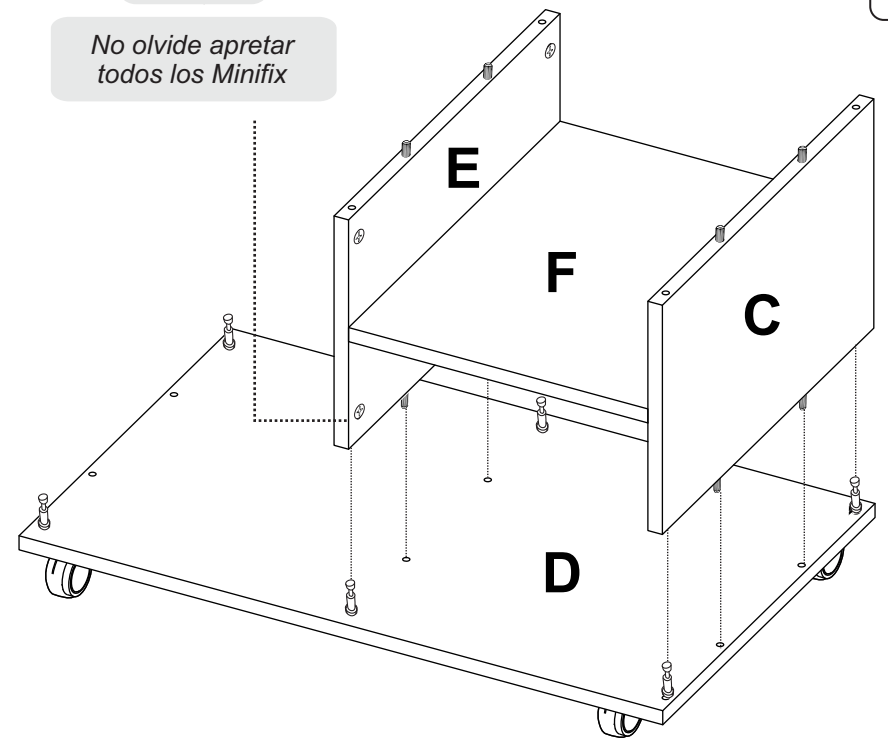
# PIEZAS DE ARMADO

7



No olvide apretar todos los Minifix

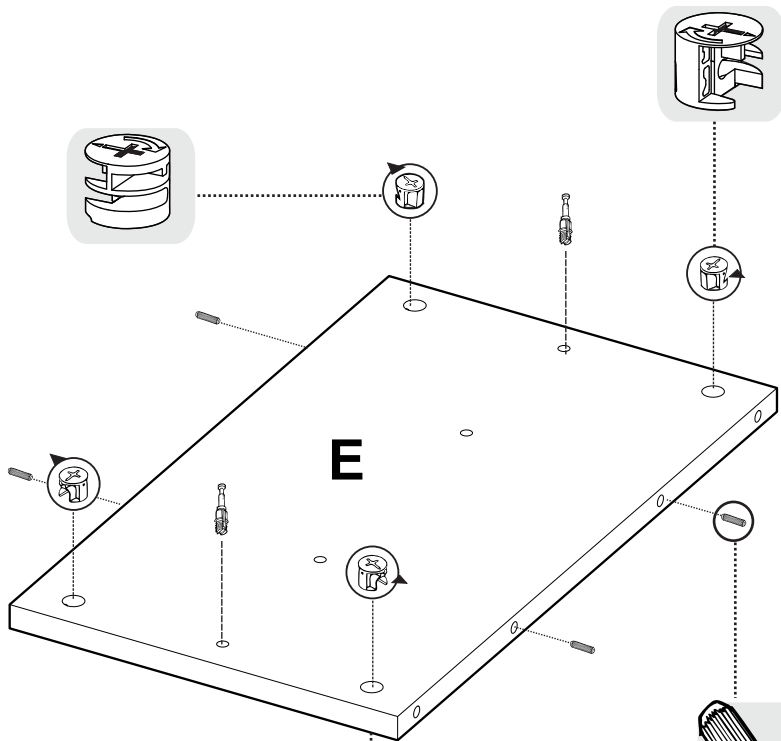
8



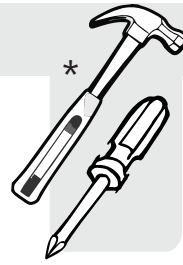
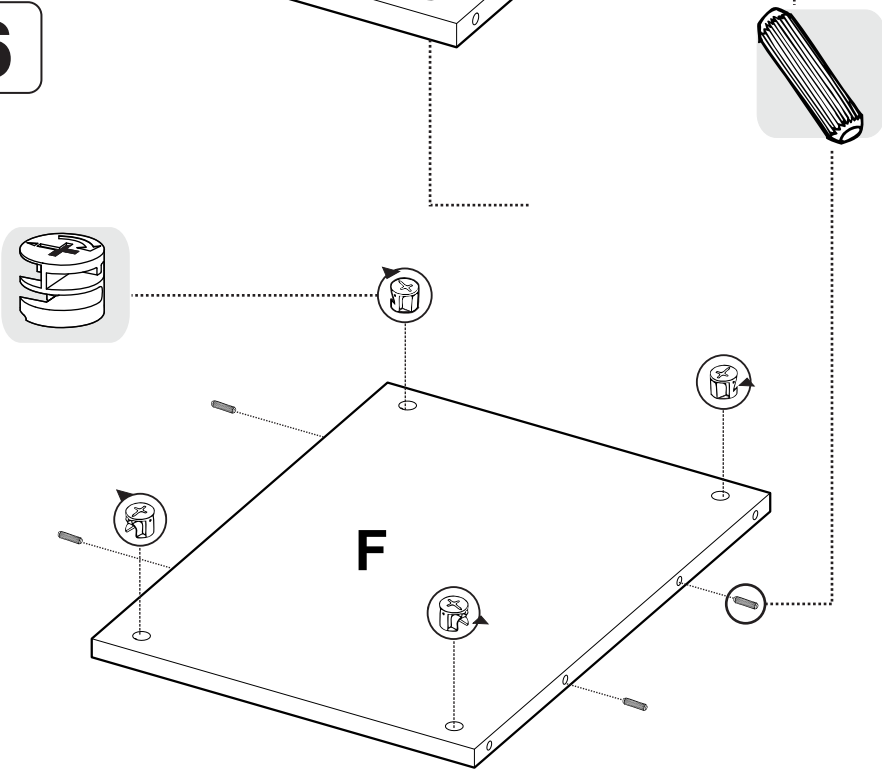
IMPORTANTE

ANTES DE EMPEZAR A ARMAR EL MUEBLE LEA DETENIDAMENTE LAS INSTRUCCIONES. SE RECOMIENDA ARMAR EL MUEBLE ACOSTADO SOBRE LA CAJA O SOBRE UNA SUPERFICIE LISA Y CUBIERTA, PARA NO RAYARLO.

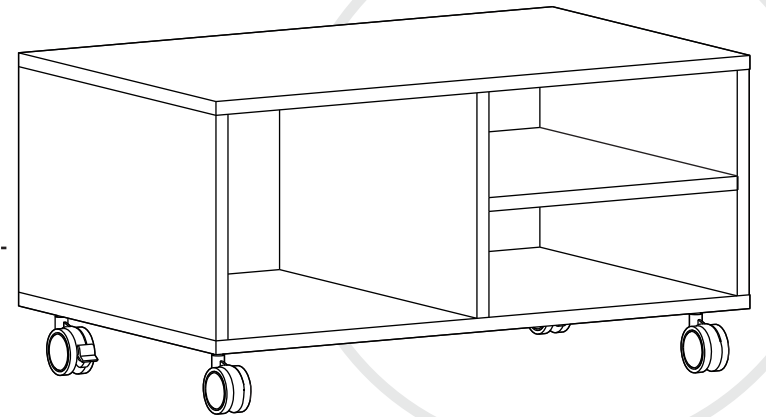
5



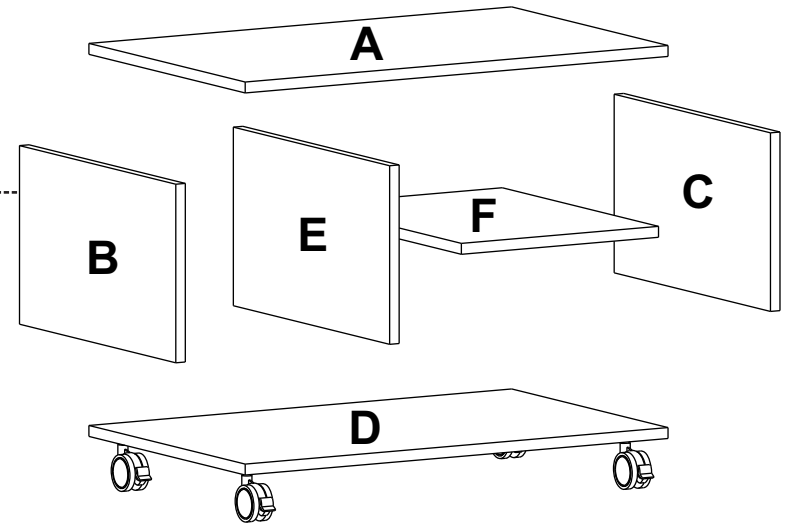
6



\*(Herramientas NO incluidas)

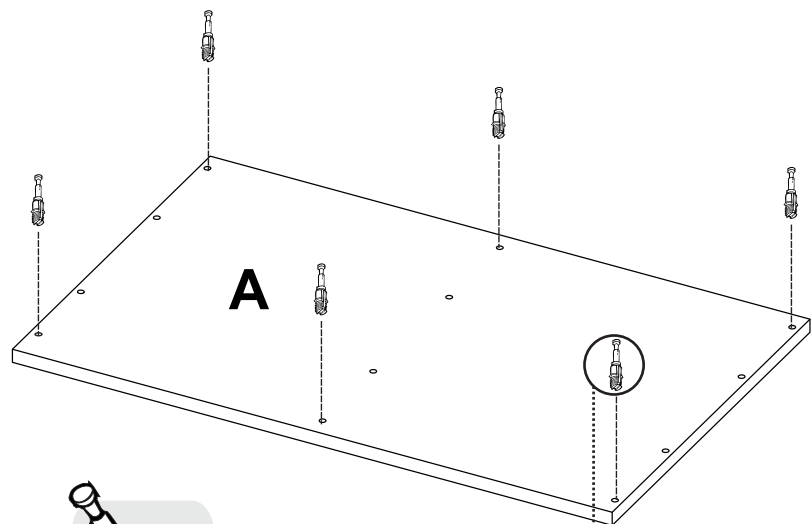


PLANO DE PIEZAS

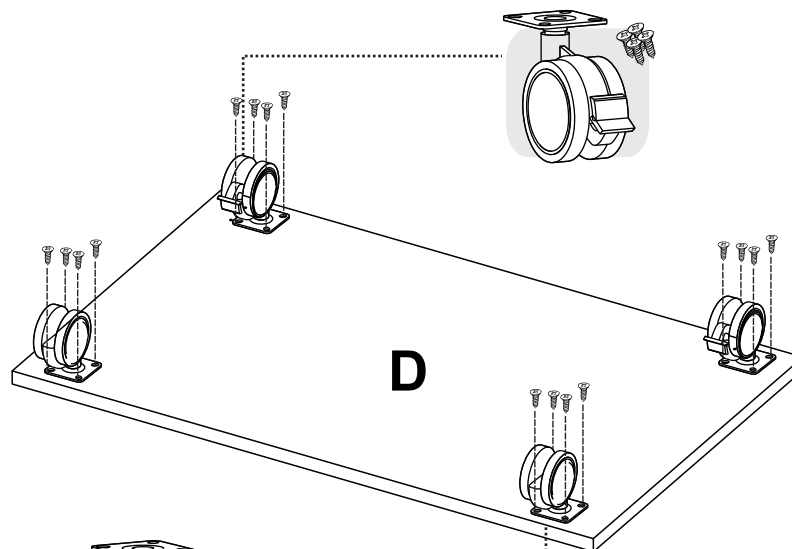


**TUHOME**  
CONCEPT | DESIGN

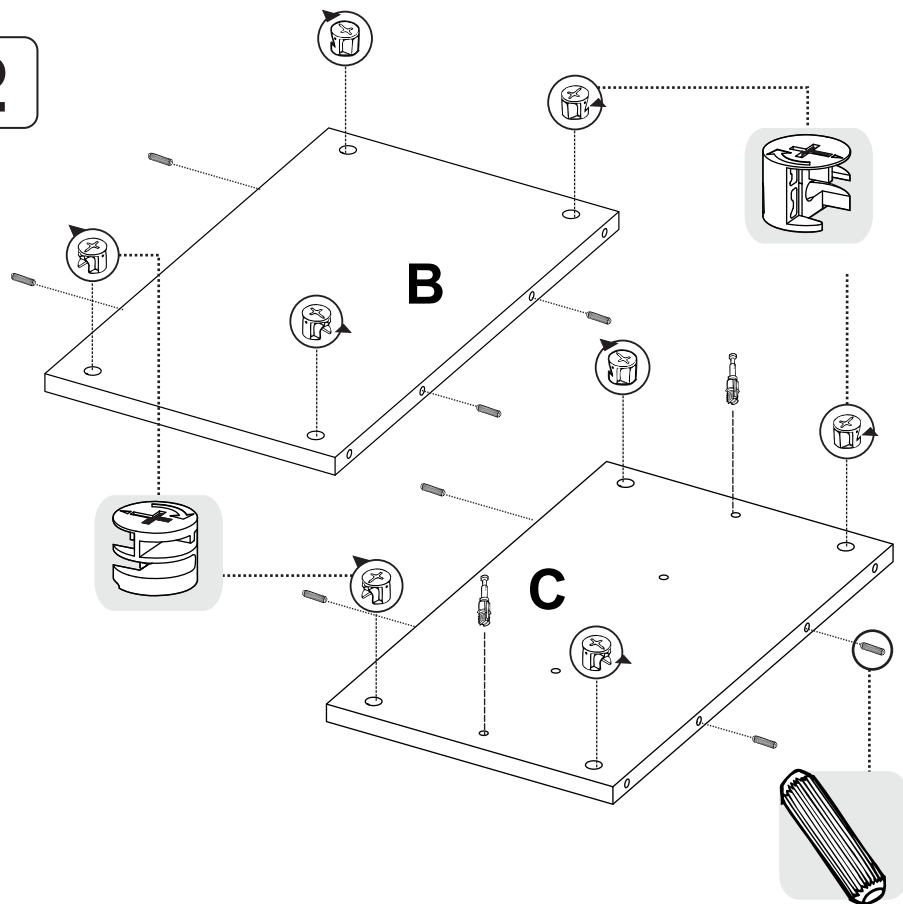
1



3



2



4

