

# BATH 26



**TUHOME**<sup>®</sup>  
CONCEPT | DESIGN

HECHO EN COLOMBIA

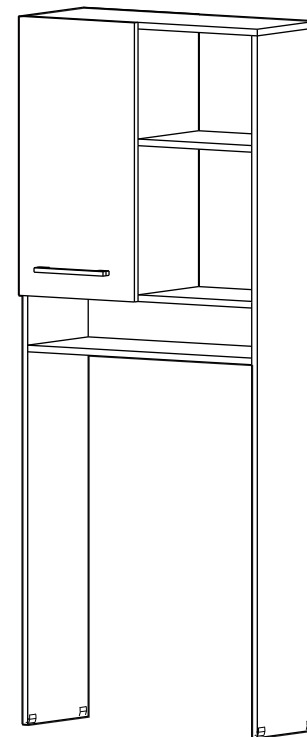
BY:

**Rtd**  
design

**GARANTÍA: 3 MESES** - DESDE LA FECHA DE SU COMPRA -

**TUHOME**<sup>®</sup>  
CONCEPT | DESIGN

# MANUAL DE ARMADO BATH 26



ALTO: 160,8 CM / ANCHO: 63,1 CM / FONDO: 26,5 CM REF. ALB1819

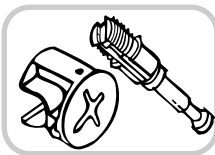
HECHO EN COLOMBIA

## HERRAJES BÁSICOS PARA MUEBLES RTA

Siga las siguientes instrucciones:

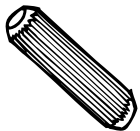
1. Abrir la caja del mueble y buscar la bolsa con los herrajes.
2. Abrir el paquete de herrajes y comprobar que el contenido de las piezas es correcto.
3. Separe los herrajes para facilitar su identificación durante el armado.
4. Arme el mueble en un lugar limpio y en una superficie plana.

A continuación verá una breve explicación de cada herraje y su función principal.



### MINIFIX - PERNOS/MINIFIX CONNECTOR - DOWELS

Es un herraje de unión, la cabeza esférica del perno se ubica en el centro de la caja embutida en forma de copa desde cualquier ángulo y luego se sujeta firmemente. Este permite un arme y desarme repetidamente y una unión firme que no se afloja.



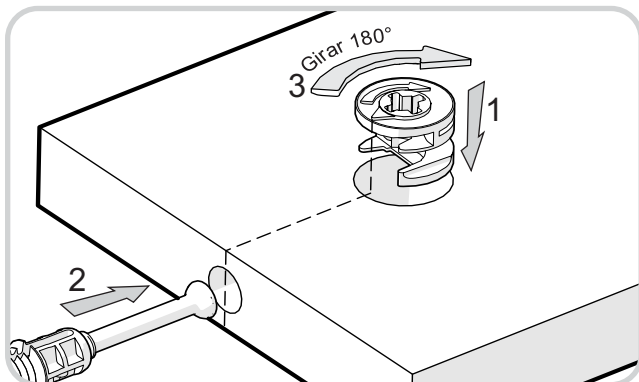
### TARUGO/WOOD DOWEL PIN

Es un pedazo de madera corto y grueso, aprox. de 5cm a 10cm, que sirve para amarrar el mueble y darle resistencia. Tenga cuidado en aplicar una gota de pegamento en cada perforación de la cara en la que se pondrá el tarugo.

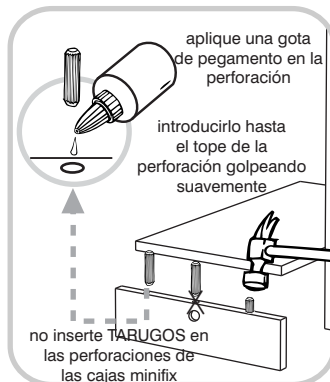
## RECOMENDACIONES DE ARMADO

El buen funcionamiento del mueble depende de su correcto armado.

### MINIFIX

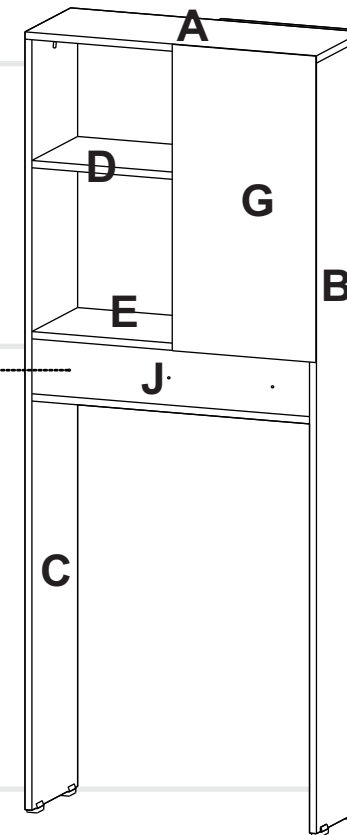
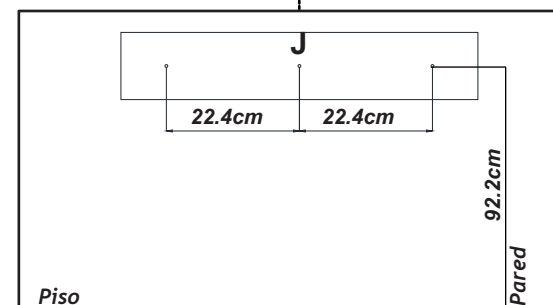
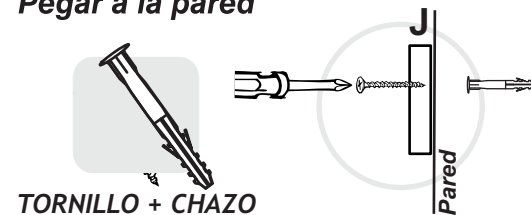


### TARUGOS

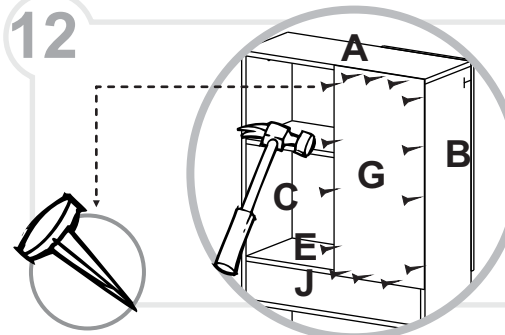


11

### Pegar a la pared



12

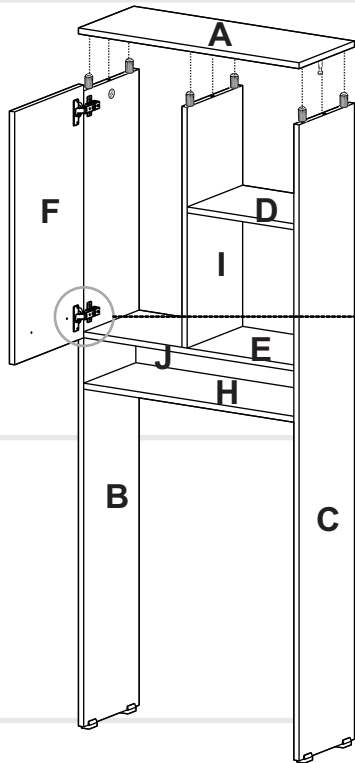
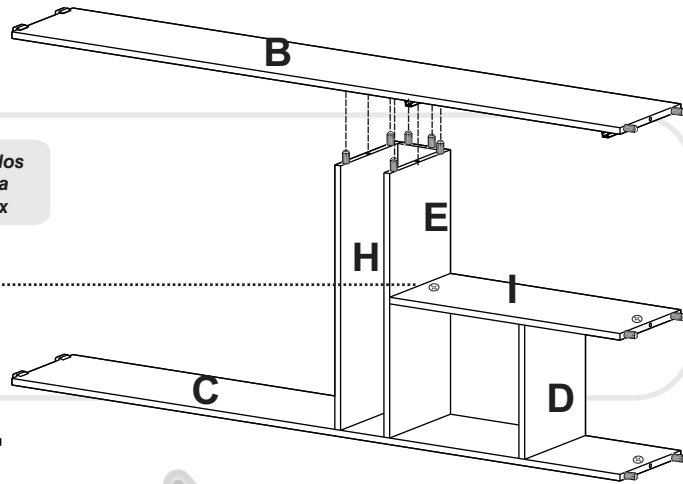


Al terminar de armar desprenda los adhesivos (en caso de que queden residuos de pegamento, limpie la superficie con alcohol) / When you finish off adhesive build (in case of residues of glue, wipe it with alcohol)

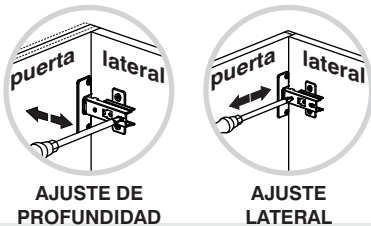
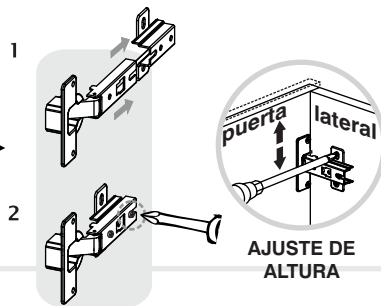
9



Al finalizar el ajuste de los conectores, proceda a poner las tapas minifix



**INSTALACIÓN BISAGRAS**



10

**HERRAJES PARA ARMADO**

x1



PEGANTE/  
GLUE

x28



TARUGO/  
WOODEN PIN

x12



MINIFIX/  
CAMS

x12



PERNO MINIFIX/  
DOWELS

x4



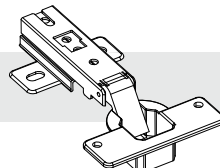
TORNILLO  
LÁMINA/SCREW

x14



PUNTILLA/  
PANEL PIN

x2



BISAGRA PARCHE  
35mm/FULL OVERLAY  
HINGE

x12



TAPA MINIFIX  
ADHESIVA/  
COVER CAPS

x2



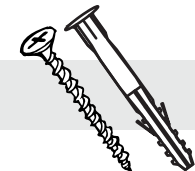
TORNILLO MANIJA/  
SCREW HANDLE

x4



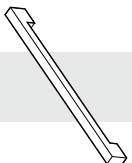
DESLIZADOR  
EN U/  
U SLIDER

x3



TORNILLO 2"+CHAZO/  
SCREW + DRY WALL  
NAIL

x1



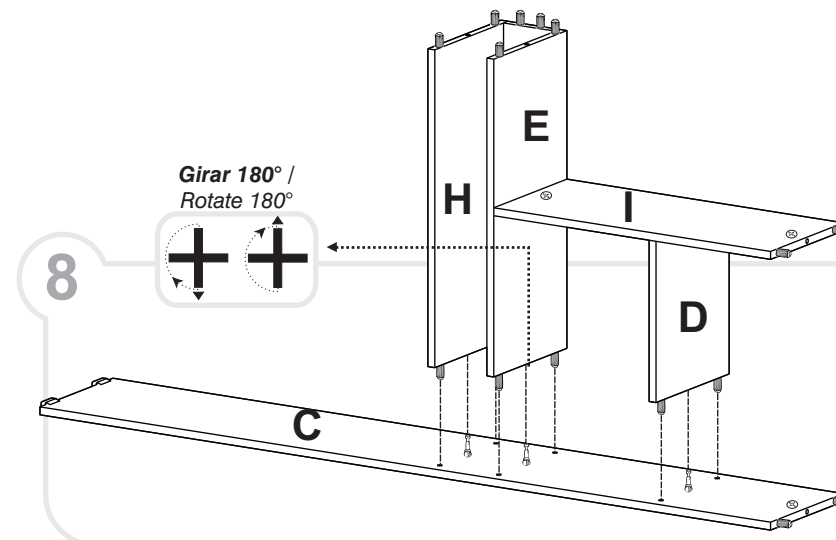
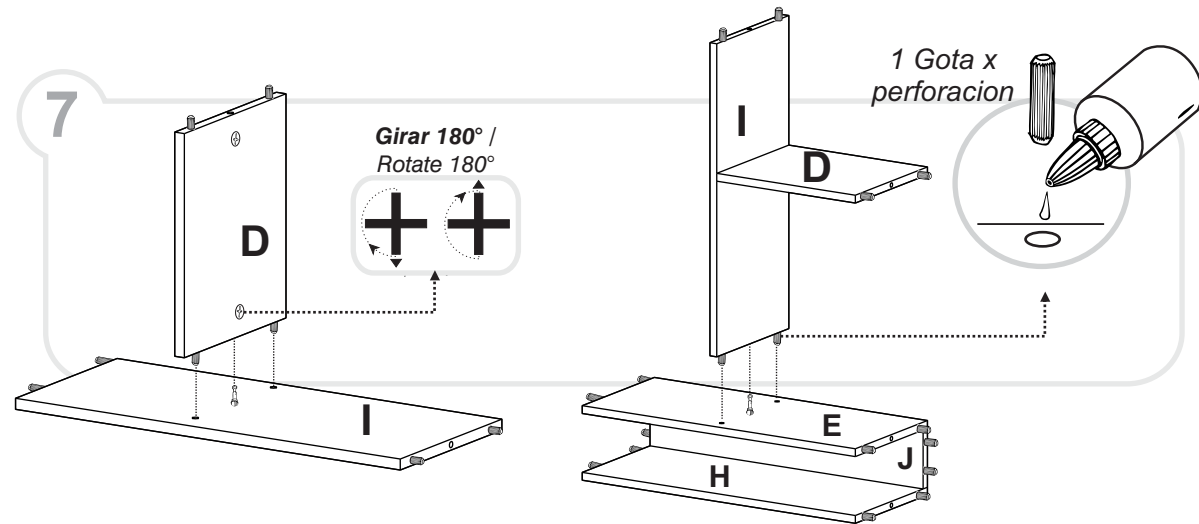
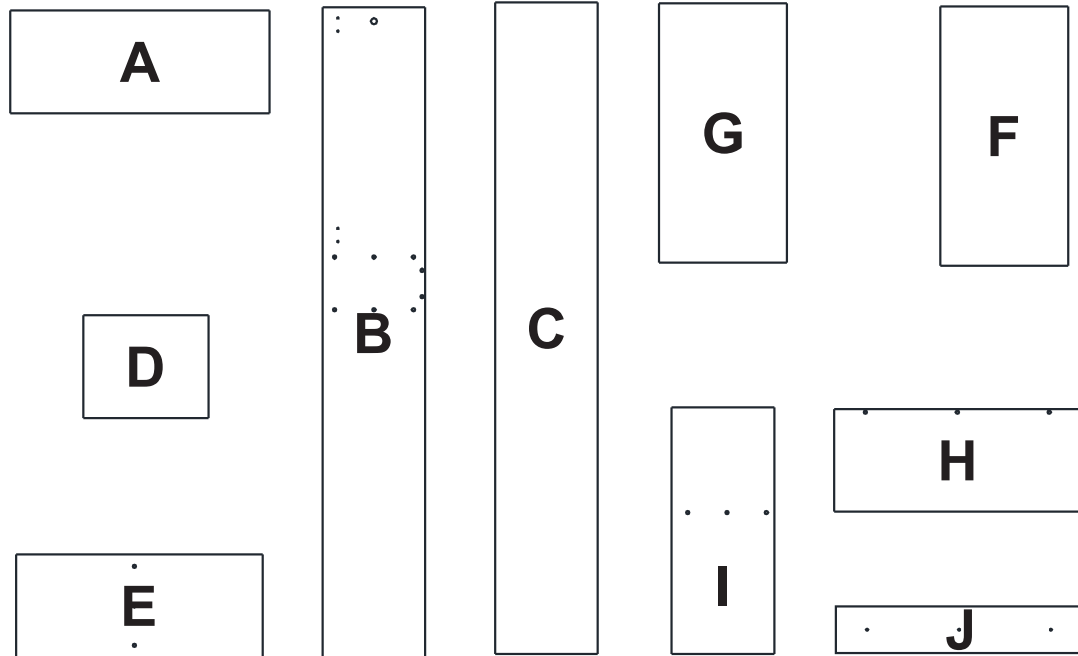
MANIJA 160mm/  
HANDLE  
NAIL



**IMPORTANTE**

SE SUGIERE REALIZAR CUADRATURA DE TODAS LAS PARTES Y PIEZAS ANTES DE ARMAR. COMPRUEBE QUE EL CONTENIDO DE LAS PIEZAS SEA EL CORRECTO. EN CASO DE FALTAR ALGUNA O QUE SE ENCUENTRE DEFECTUOSA, SU ARMADOR COORDINARA SU ENVÍO Y REEMPLAZO; TAMBIÉN PUEDE ACERCARSE A ALGÚN PUNTO DE POST VENTA DE LA TIENDA DONDE COMPRO Y SOLICITAR LA PIEZA FALTANTE O DEFECTUOSA

## PIEZAS DE ARMADO

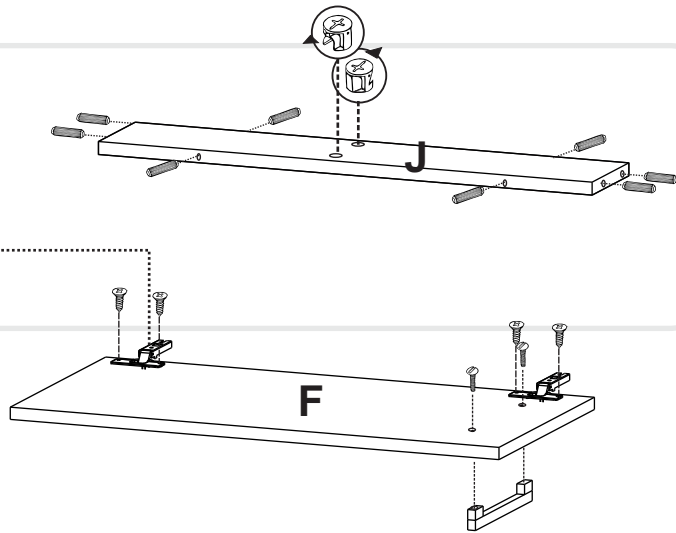


ANTES DE EMPEZAR A ARMAR EL MUEBLE LEA DETENIDAMENTE LAS INSTRUCCIONES. SE RECOMIENDA ARMAR EL MUEBLE SOBRE LA CAJA O SOBRE UNA SUPERFICIE LISA Y CUBIERTA, PARA NO RAYARLO.

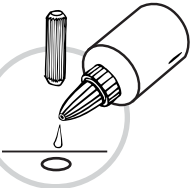
IMPORTANTE

5

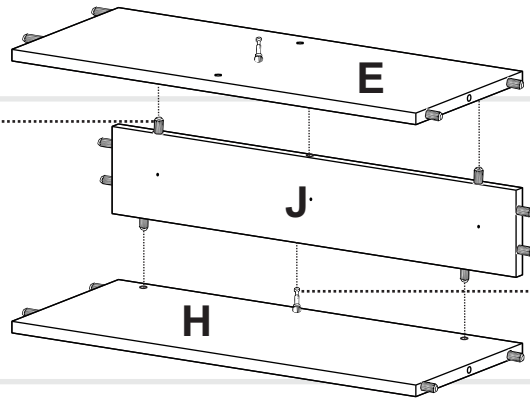
Bisagra  
parche



1 Gota x  
perforacion



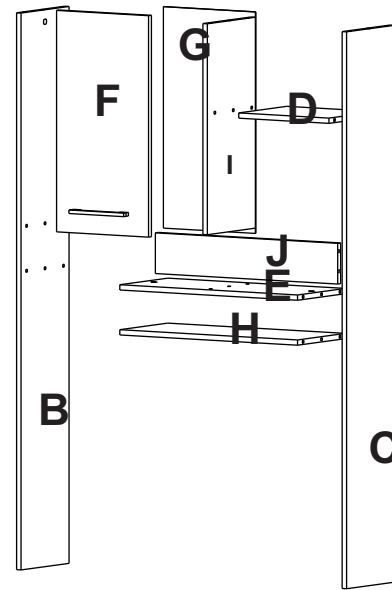
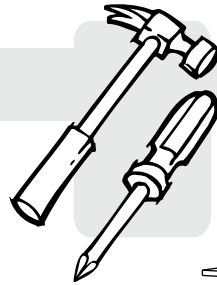
6



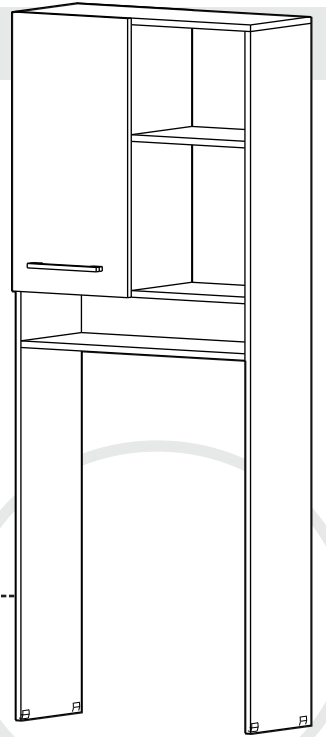
Girar 180° /  
Rotate 180°



No olvide apretar  
todos los conectores



PLANO DE PIEZAS



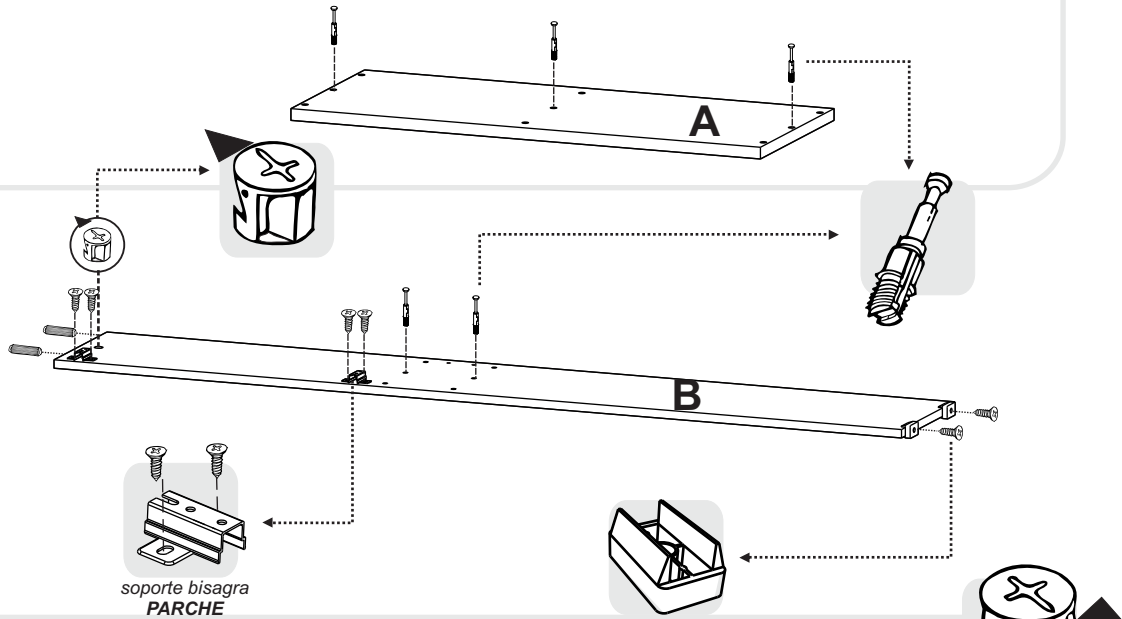
**TUHOME**<sup>®</sup>  
CONCEPT | DESIGN

1



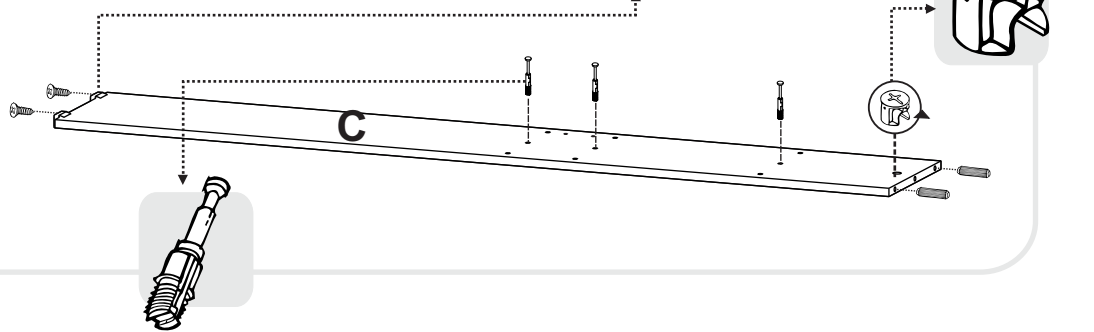
SE RECOMIENDA ARMAR EL MUEBLE SOBRE LA CAJA O SOBRE UNA SUPERFICIE LISA, PARA NO RAYARLO.

IMPORTANTE



soporte bisagra  
PARCHE

2

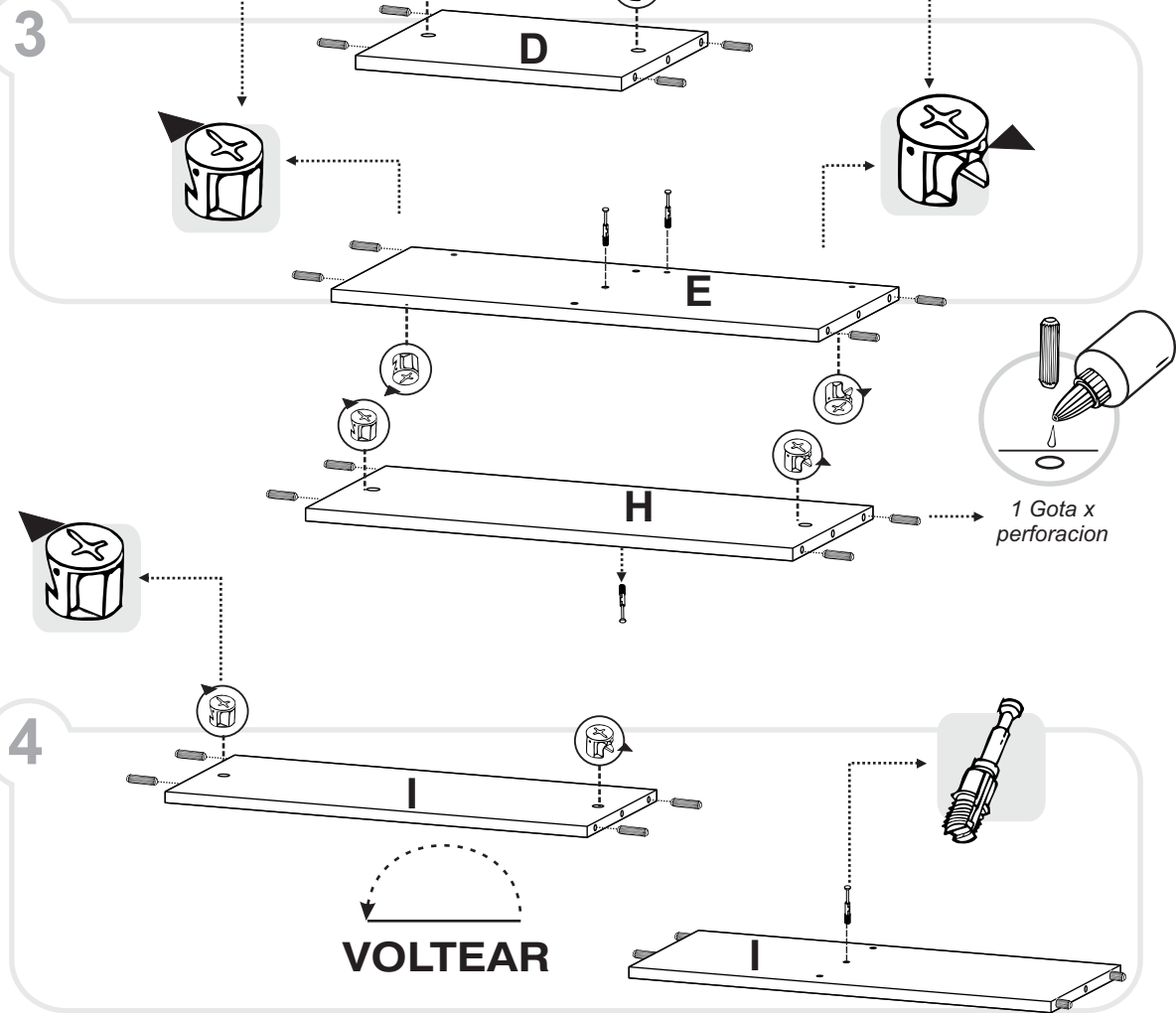


3

4

3

4



1 Gota x perforacion

VOLTEAR