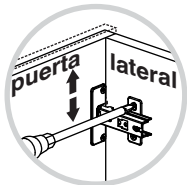
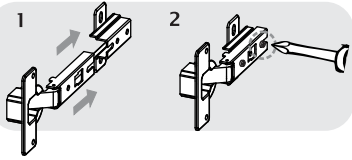
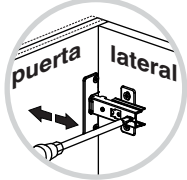


5

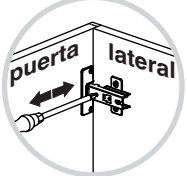
**INSTALACIÓN BISAGRAS**  
aplica para todas las bisagras



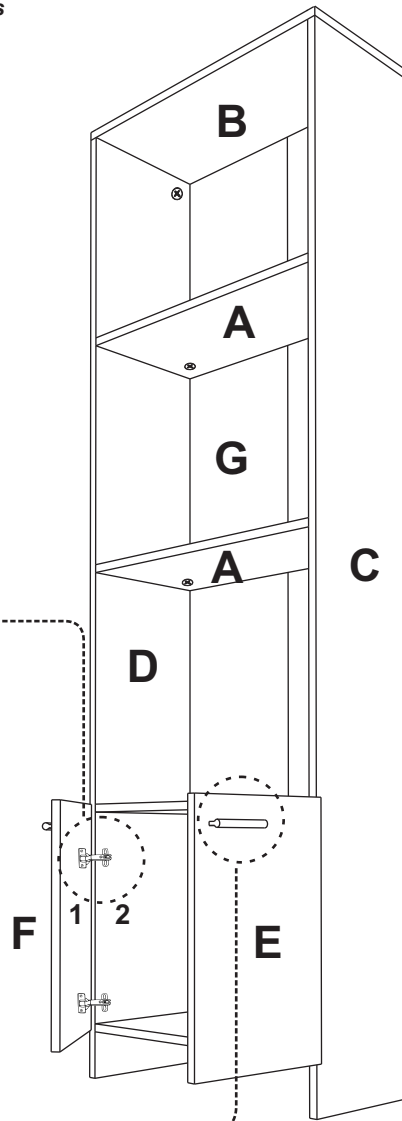
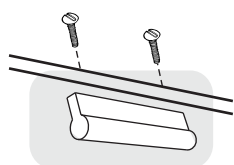
AJUSTE DE  
ALTURA



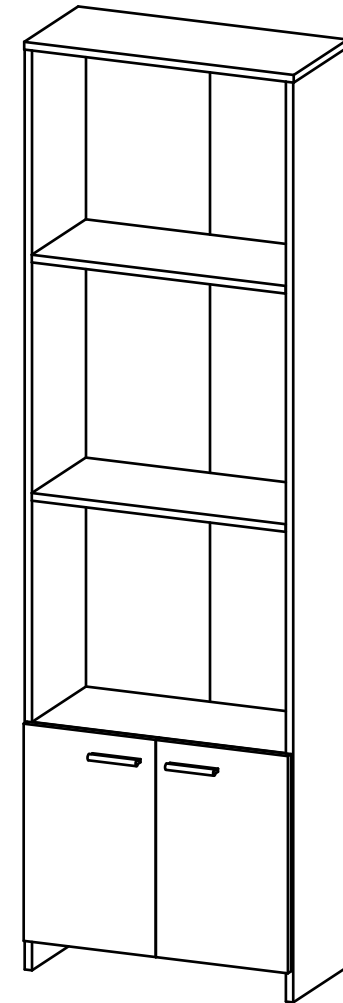
AJUSTE DE  
PROFUNDIDAD



AJUSTE DE  
LATERAL



**RTA**® INSTRUCCIONES DE ENSAMBLE  
ASSEMBLY INSTRUCTIONS  
m u e b l e s



Alto/ Height: 181,5 cm / 71.45 in  
Ancho/ Width: 55,1 cm / 21.69 in  
Fondo/ Depth: 27 cm / 10.62 in

LOTE No: \_\_\_\_\_

REF./SKU. BLH3293



Al finalizar el ajuste de los  
conectores, proceda a  
poner las tapas adhesivas/  
When you finish the adjustment  
of the connectors, proceed to  
put the cover tapes

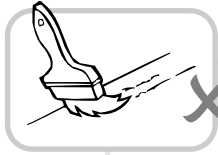


Al terminar de armar, despegue  
los adhesivos ( en caso de que  
queden residuos de pegamento,  
limpie la superficie con alcohol) /  
After finish assembling, tear off  
the adhesives. ( In case of glue  
residues, wipe them with alcohol)

By: **RTA**® TEL (572) 691 17 00  
m u e b l e s PBX (572) 695 91 81  
CALI - COLOMBIA  
[www.rta.com.co](http://www.rta.com.co)

**BIBLIOTECA OFFICE 5**  
/Office 5 Bookcase

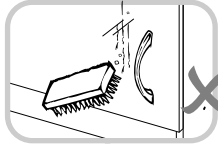
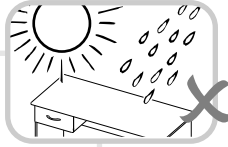
## RECOMENDACIONES IMPORTANTES KEY RECOMMENDATIONS



NO pinte el mueble /  
Do not paint the  
furniture.

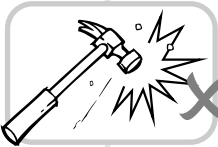


NO mojar o ubicar  
a la intemperie /  
Do not expose to rain  
or direct sun.



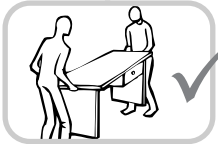
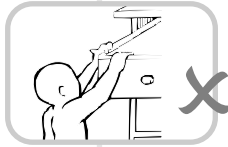
NO lavar las manijas o  
tiraderas con jabones o  
elementos abrasivos /  
Do not wash handles or  
dumps with soap or  
abrasives.

NO sobrecargue el mueble.  
no exceda el peso de 30 kilos  
para gabinetes de cocina /  
Do not overload the cabinet.  
Weight max. 66lbs  
for kitchen cabinets.



NO golpear ni martillar  
el mueble (hágalo sólo  
donde se indique) /  
Do not hit or hammer  
the furniture (just do it  
where is indicated).

NO permita que los niños  
manipulen el mueble, puede  
voltearse y lastimarlos /  
Do not allow children to  
handle the cabinets or  
drawers, they could get hurt.

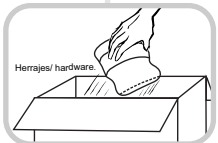


SIEMPRE levante el  
mueble entre dos  
personas, NO lo arrastre /  
Do not drag the furniture.  
Lift it between two people.

Limpie con paño seco,  
/ Clean with a dry cloth.

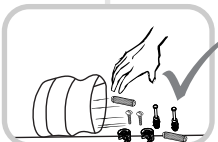
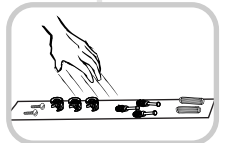


## HERRAJES BÁSICOS PARA MUEBLES RTA BASIC HARDWARE FOR RTA FURNITURE



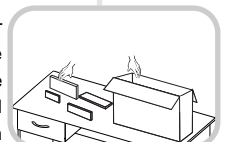
1. Abrir la caja del mueble  
y buscar la bolsa con los  
herrajes / Open the box  
and look for the hardware  
bag.

3. Separe los herrajes para  
facilitar su identificación  
durante el armado /  
Separate hardware for easy  
identification during  
assembly.

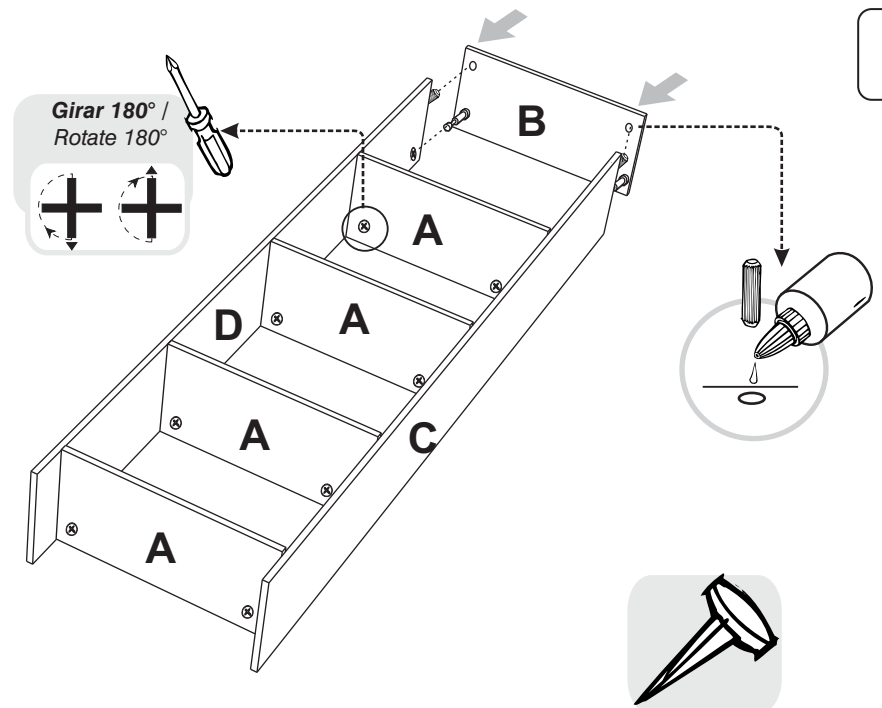


2. Abrir el paquete y  
comprobar que el  
contenido de las piezas es  
correcto / Open the  
package and verify that  
the content of the pieces  
is correct.

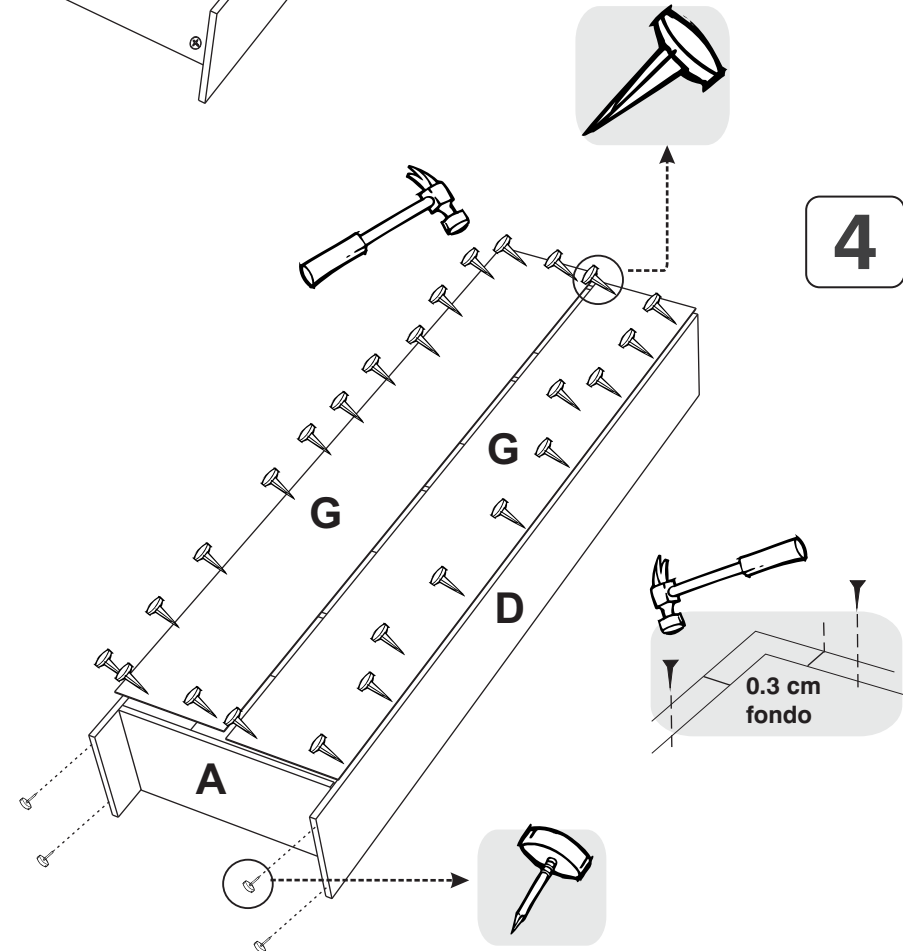
4. Arme el mueble en un lugar  
limpio y en una superficie  
plana / RTA furniture  
must be assembled  
in a clean place and on  
a flat surface.



3



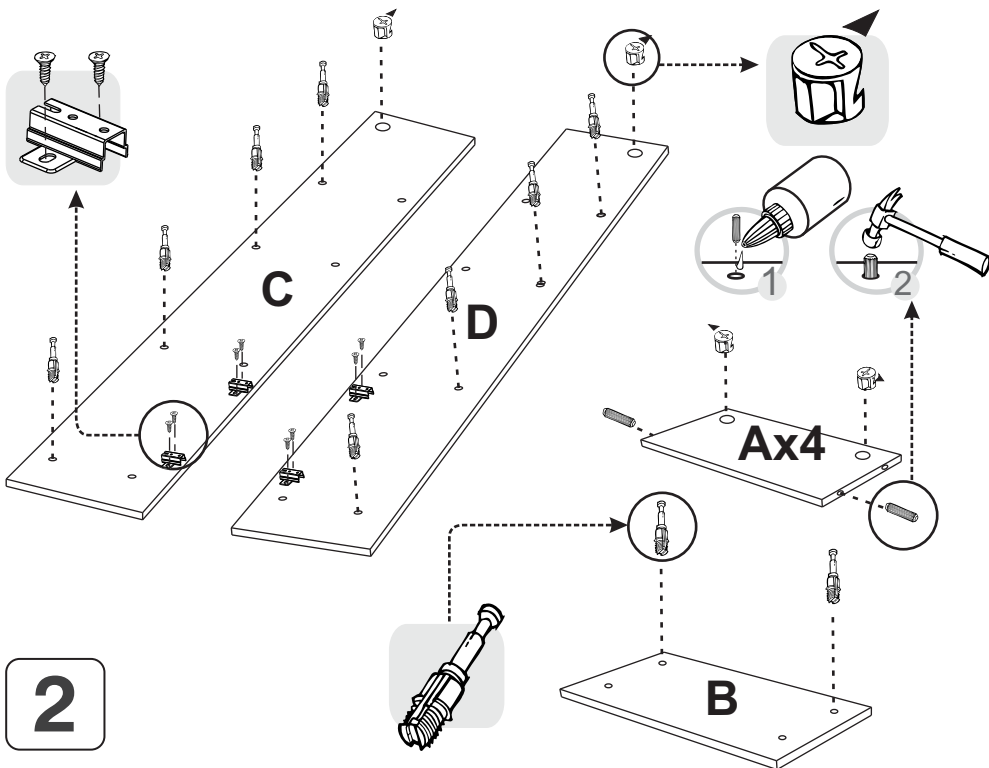
4



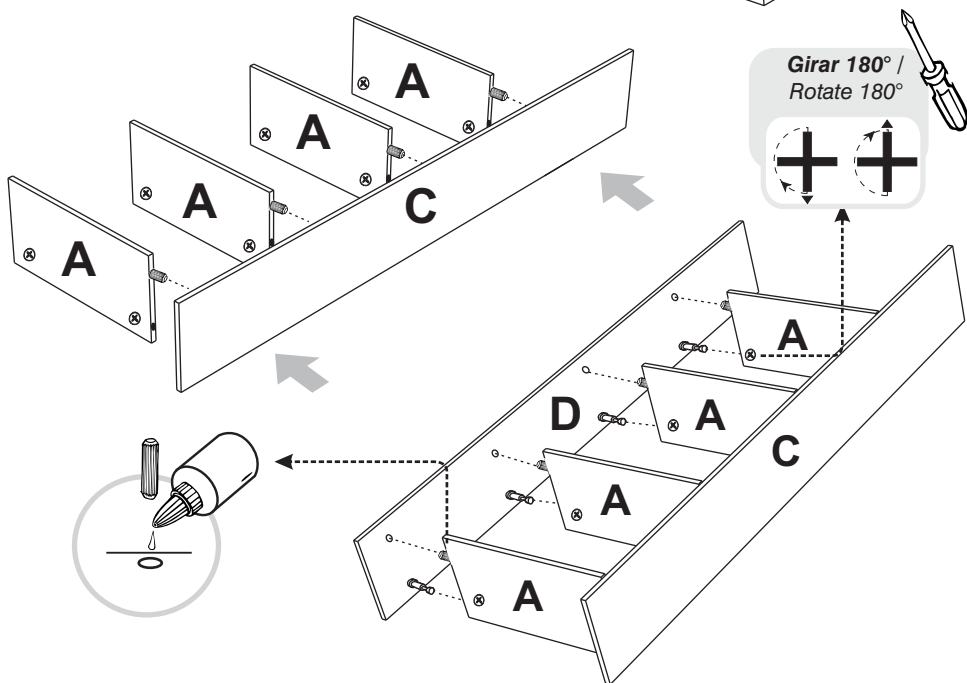
1



SE RECOMIENDA ARMAR EL MUEBLE ENTRE DOS PERSONAS /  
IT IS RECOMMENDED TO ASSEMBLE THE PRODUCT BETWEEN TWO PEOPLE



2



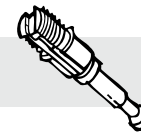
## HERRAJES PARA ARMADO ASSEMBLY HARDWARE

x10



Minifix/  
Minifix Cams

x10



Perno minifix/  
Spreading Bolt

x10



Tarugo/  
Wooden Pin

x16



Tornillo lámina  
6 X 9/16\"/>

x10



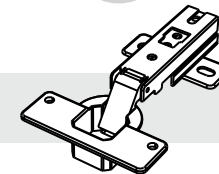
Tapa Adhesiva  
Minifix/  
Cover Caps

x1



Pegante/  
Glue

x4



Bisagra Parche  
35mm/  
Full Overlay Hinge

x4



Tornillo Manija/  
Handle Screw

x30



Puntillas/  
Nails

x4



Deslizador Puntilla/  
Nail Glide

x2

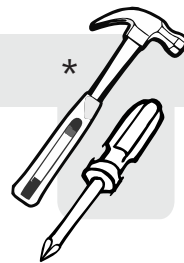
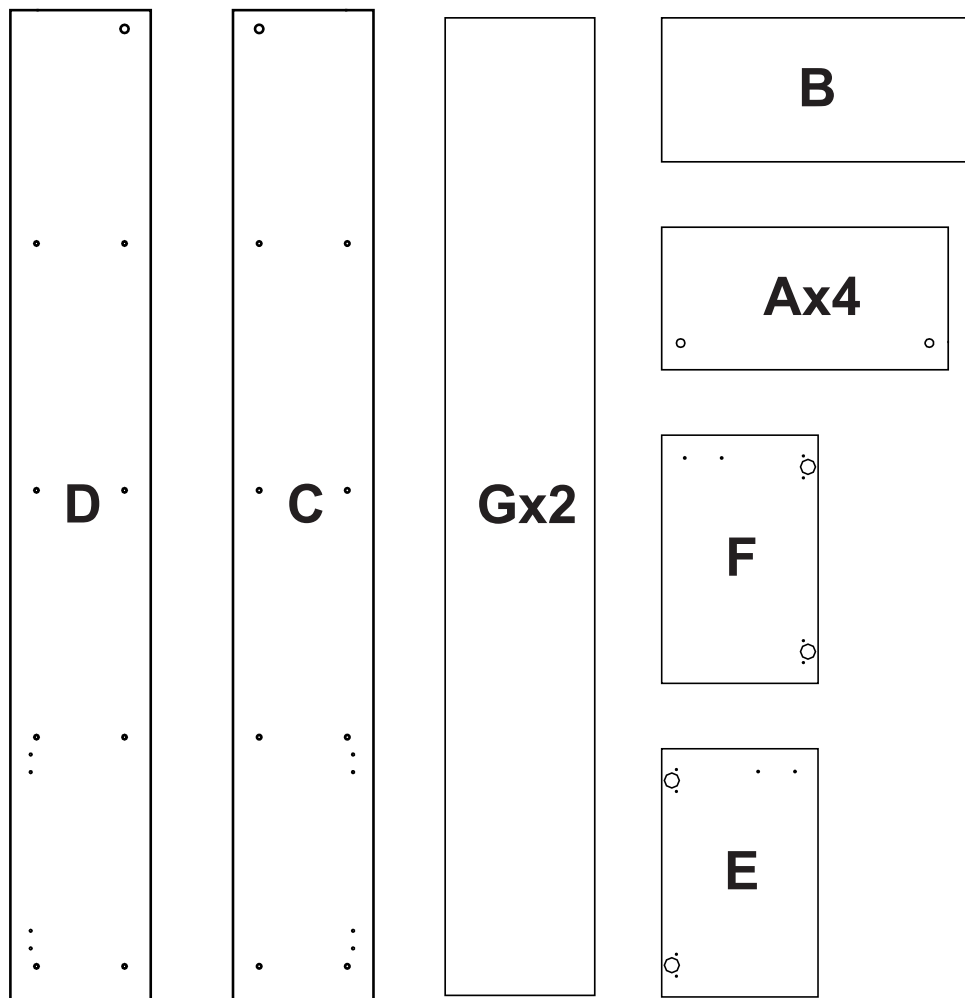


Manija Aluminio/  
Handle



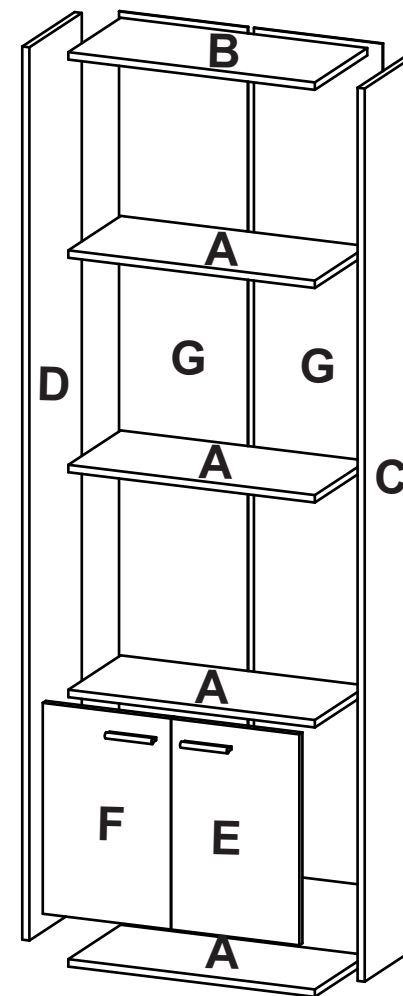
TENER PRECAUCIÓN AL ABRIR LA BOLSA DE HERRAJES PARA NO EXTRAIAR NINGUNO. COMPRUEBE QUE EL CONTENIDO DE LAS PIEZAS SEA EL CORRECTO. EN CASO QUE FALTE ALGUNA PIEZA O ESTE DEFECTUOSA DEVUELVA LAS PIEZAS AL ALMACÉN CON SU FACTURA PARA EFECTUAR EL CAMBIO DE LAS PIEZAS Y/O LOS HERRAJES LO MÁS PRONTO POSIBLE. / PLEASE BE CAUTIOUS WHEN OPENING THE HARDWARE BAG TO NOT LOSE ANY. CHECK THE CONTENTS OF THE PARTS ARE CORRECT. IF ANY PART IS MISSING OR IMPERFECT PLEASE RETURN THE PARTS TO THE STORE WITH THE PRODUCT INVOICE ATTACHED TO MAKE EFFECTIVE THE REPLACEMENT OF THE IMPERFECT PIECES OR HARDWARE AS SOON AS POSSIBLE.

**PIEZAS DE ARMADO**  
**ASSEMBLE PARTS**



*\*(Herramientas NO incluidas)*

*\*Tools NOT Included*



ANTES DE EMPEZAR A ARMAR EL MUEBLE LEA DETENIDAMENTE LAS INSTRUCCIONES. SE RECOMIENDA ARMAR EL MUEBLE SOBRE LA CAJA O SOBRE UNA SUPERFICIE LISA Y CUBIERTA, PARA NO RAYARLO / BEFORE STARTING TO ASSEMBLE THE CABINET, CAREFULLY READ THE INSTRUCTIONS. IT IS RECOMMENDED TO ASSEMBLE THE FURNITURE ON THE BOX OR ON A FLAT AND COVERED SURFACE IN ORDER TO NOT SCRATCH THE PRODUCT.