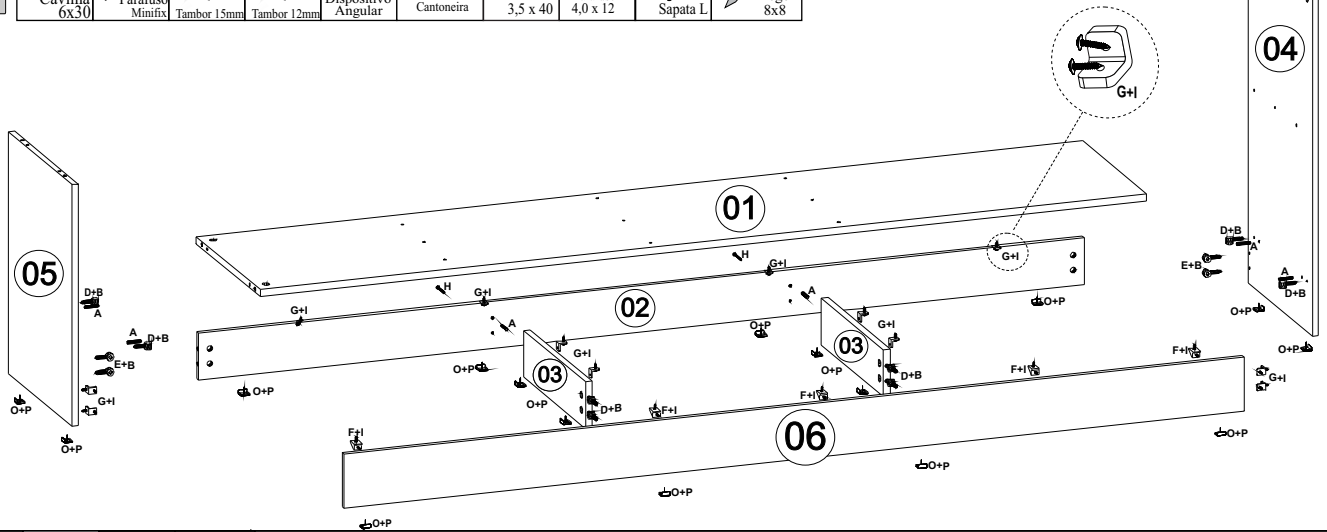
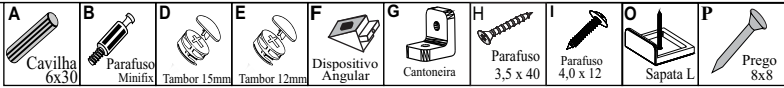
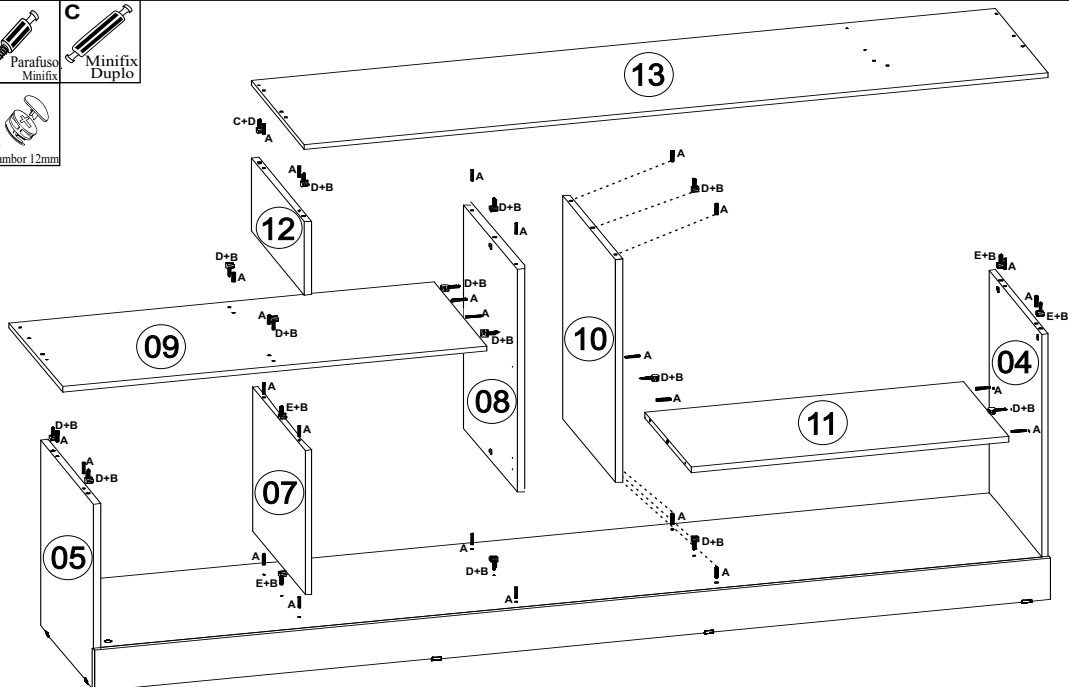
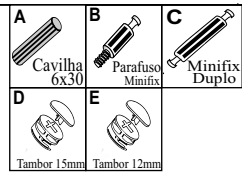


3355 - ESTANTE VILLA

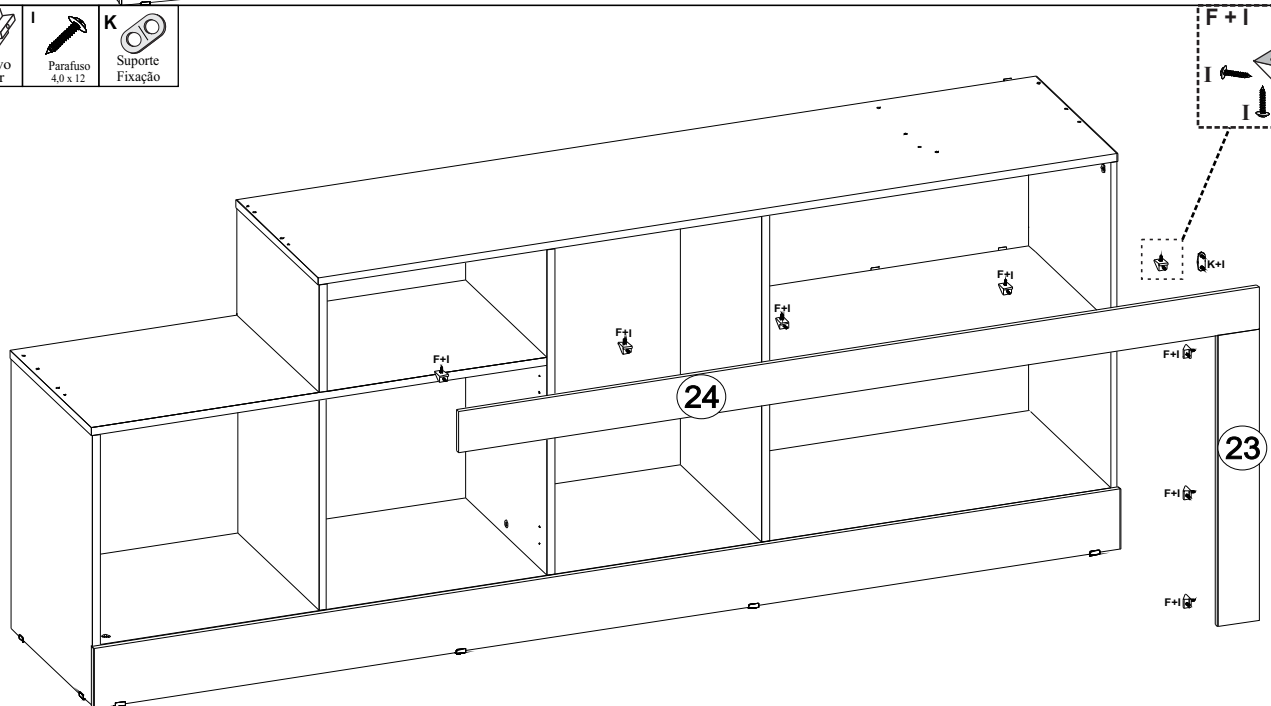
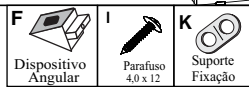
1º



2º

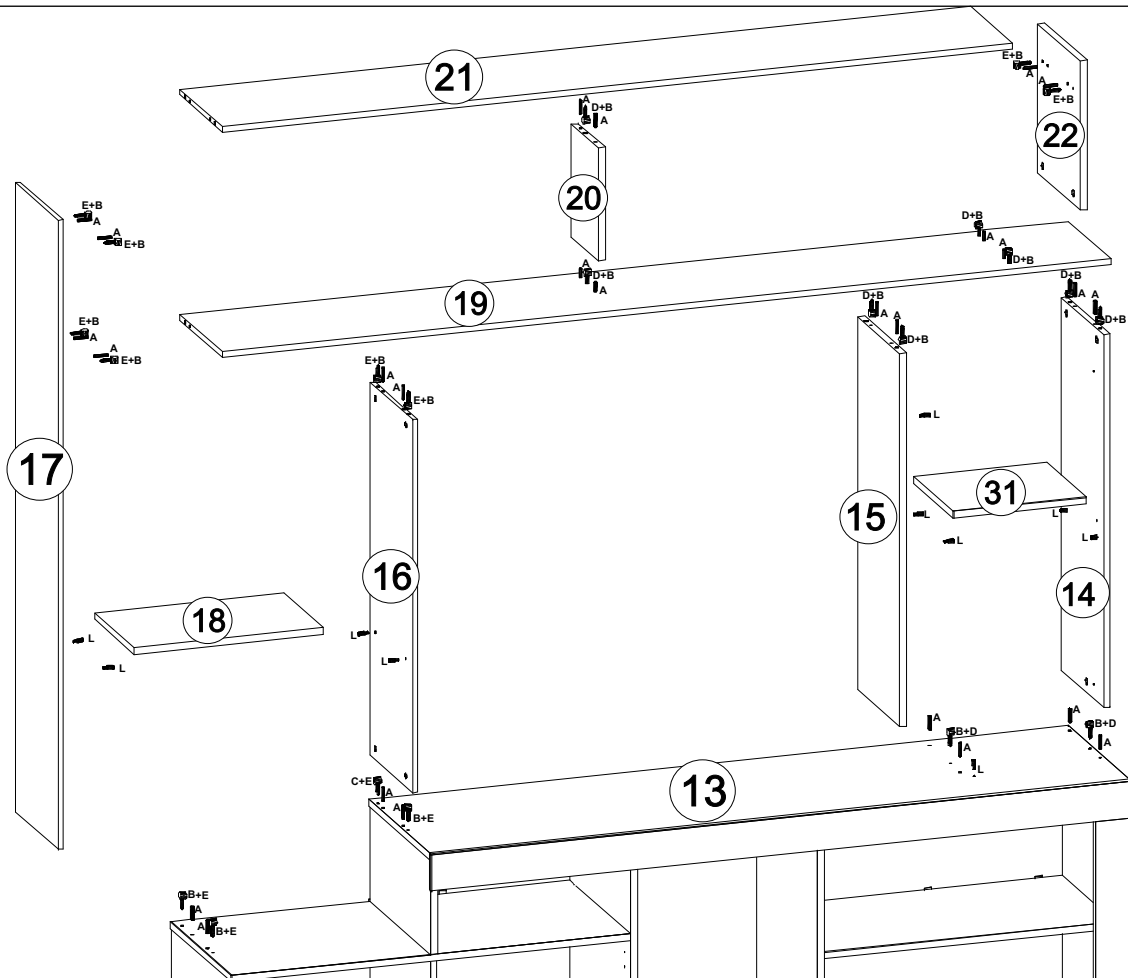


3º

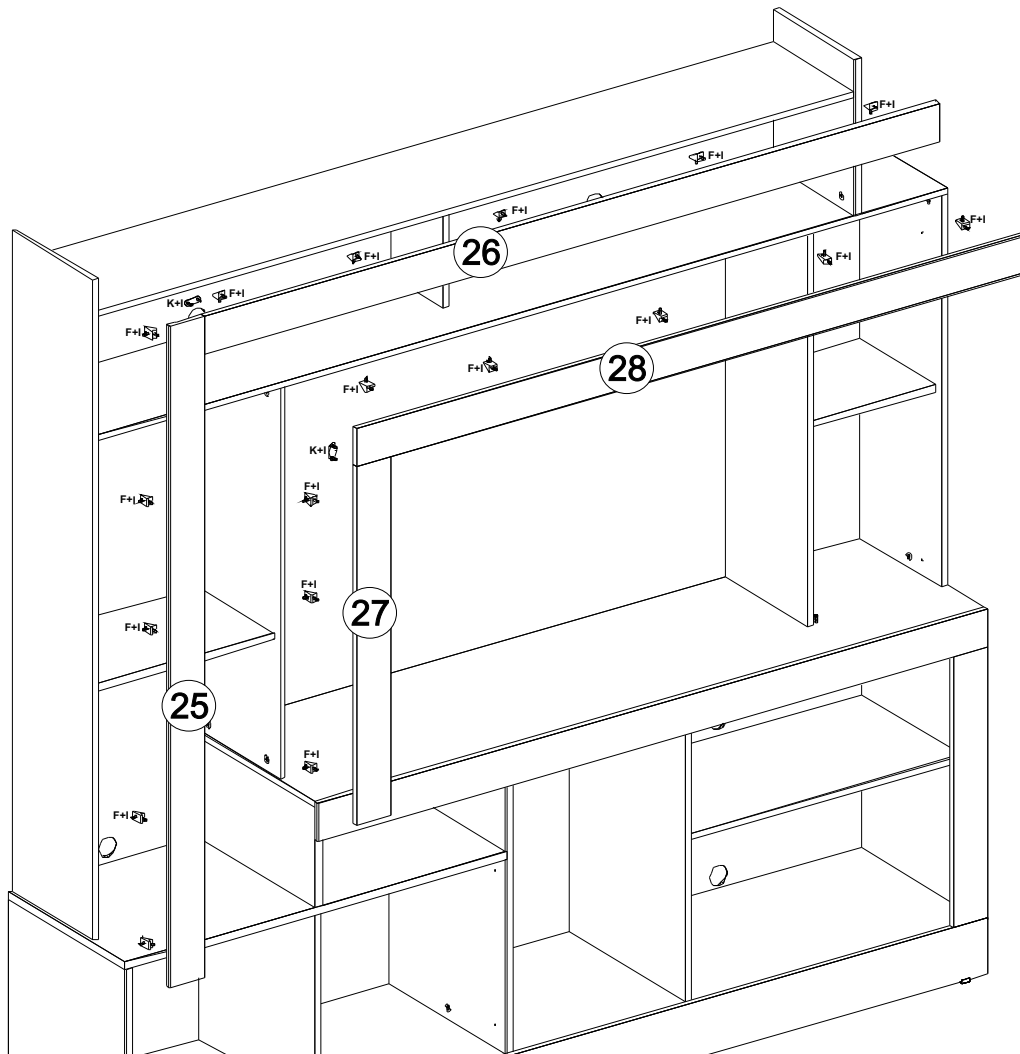


3355 - ESTANTE VILLA

4°

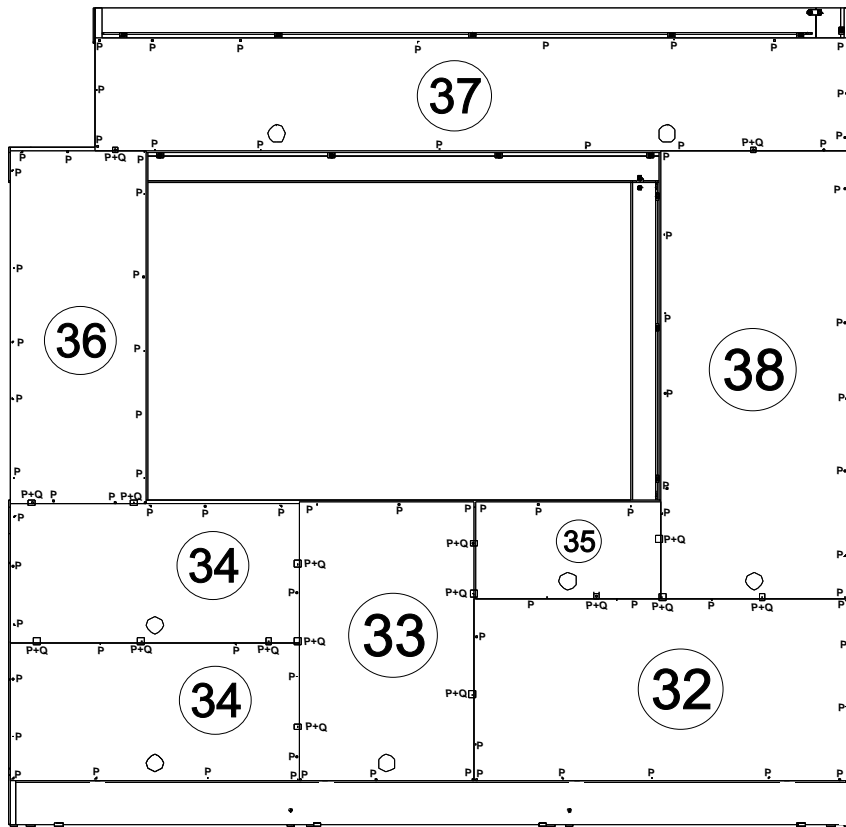


5°

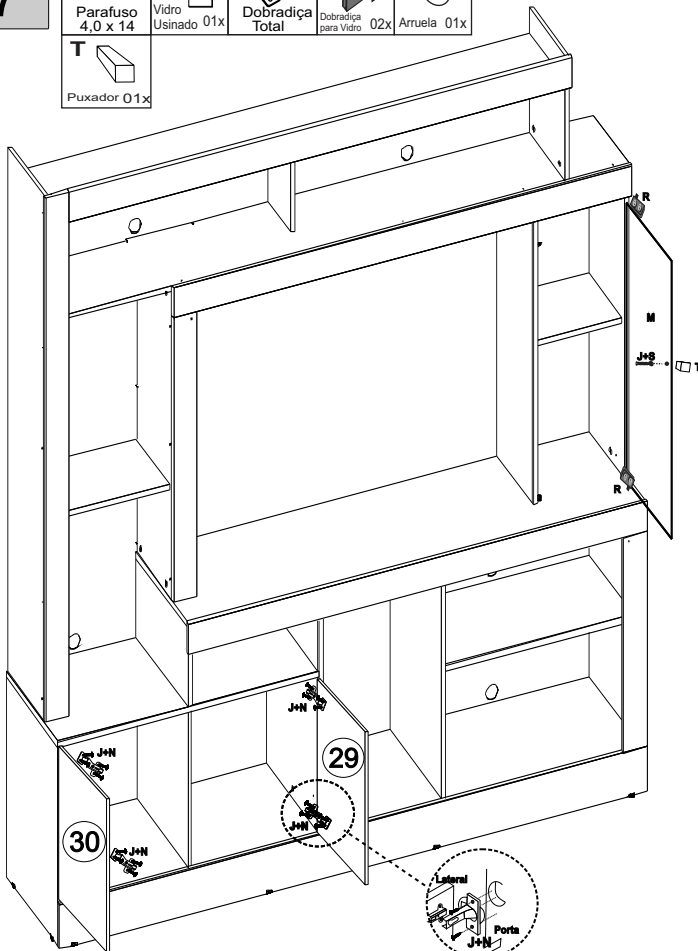


3355 - ESTANTE VILLA

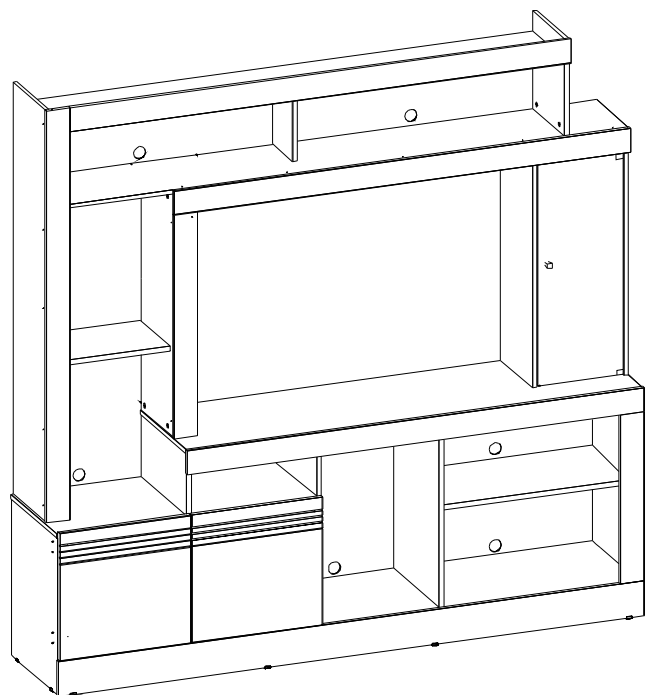
6°



7°



VISTA FINAL PRODUTO MONTADO



Nº	PEÇAS/ Piece/ Piezas			MEDIDAS- mm	Qt.
01	Base	Base	Base	1926x385x15	01
02	Rodapé Traseiro	Bottom Rear	Inferior Trasero	1926x100x12	01
03	Calço	Shim	Cuna	373x100x15	02
04	Lateral Direita Bancada	Right Side Bench	Banco de Lado Derecho	737x385x12	01
05	Lateral Esquerda Bancada	Left Side Bench	Banco de Lado Izquierdo	517x385x15	01
06	Rodapé Frontal	Front Bottom	Inferior Delantero	1958x116x12	01
07	Divisão Armário Portas	Division Cabinet Doors	Puertas División del Gabinete	402x384x12	01
08	Lateral Direita Armário Portas	Right Side Cabinet Doors	Derecho de las Puertas Laterales del Mueble	622x385x15	01
09	Tampo Armário Portas	Cover Cabinet Doors	Cubre Las Puertas del Gabinete	869x385x15	01
10	Divisão Bancada	Division Bench	Bench Division	622x384x15	01
11	Prateleira Inferior	Bottom Shelf	Bottom Shelf	650x330x15	01
12	Apoio Tampo TV	Support Cover TV	Soporte TV Cubierta	385x205x15	01
13	Tampo TV	TV Top	Tampo TV	1525x385x15	01
14	Lateral Direita Nicho Porta de Vidro	Right Side Door Glass Niche	Puerta Lateral Derecho de Cristal Niche	805x268x15	01
15	Lateral Esquerda Nicho Porta de Vidro	Left Side Door Glass Niche	Puerta Lateral Izquierdo de Cristal Niche	805x268x15	01
16	Lateral Esquerda	Left Side	Lado Izquierdo	805x268x12	01
17	Lateral Esquerda Estante	Left Side Bookcase	Biblioteca Del Lado Izquierdo	1359x269x12	01
18	Prateleira Menor Móvel	Lower Shelf Mobile	Repisa Inferior Móvil	414x250x15	01
19	Tampo Superior	Top Cover	Cubierta Superior	1937x269x12	01
20	Divisão Nicho Superior	Division Top Niche	Division Superior Niche	244x169x15	01
21	Chapéu	Hat	Hat	1723x268x12	01
22	Lateral Direita Nicho Superior	Right Side Top Niche	Lado Derecho Niche Top	322x269x15	01
23	Moldura Lateral Direita Bancada	Frame Right Side Bench	Armadura del Banco Lado Derecho	557x80x12	01
24	Moldura Tampo TV	Frame Cover TV	Marco TV Cubierta	1527x80x12	01
25	Moldura Lateral Esquerda	Frame Left Side	Marco Lateral Izquierdo	1360x80x12	01
26	Moldura Superior	Top Frame	Marco Top	1674x80x12	01
27	Moldura Esquerda TV	Frame Left TV	Marco Izquierdo TV	738x80x12	01
28	Moldura Superior TV	Top Frame TV	TV Marco Top	1526x80x12	01
29	Porta Inferior Direita	Door Bottom Right	Puerta Inferior Derecha	437x420x15	01
30	Porta Inferior Esquerda	Bottom Left Door	Puerta Inferior Izquierda	437x420x15	01
31	Prateleira Móvel Nicho Direito	Shelf Mobile Right Niche	Estante Móvil Nicho Adecuado	289x245x15	01
32	Fundo Armário Portas	Background Cabinet Doors	Puertas Del Fondo del Gabinete	873x423x3	01
33	Fundo Nicho Central	Niche Central Fund	Niche Fondo Central	648x408x3	01
34	Fundo Nicho Inferior Prateleira	Bottom Shelf Background Niche	Estante Inferior Fondo Niche	668x321x3	02
35	Fundo Nicho DVD	Background Niche DVD	Antecedentes Niche DVD	432x225x3	01
36	Fundo Nicho Porta Vidro	Background Door Glass Niche	Puerta de Cristal Fondo Nicho	817x316x3	01
37	Fundo Nicho Superior	Fund Top Niche	Fondo Top Niche	1746x261x3	01
38	Fundo Nicho Lateral Esquerdo	Background Niche Left Side	Antecedentes Lado Izquierdo Niche	1036x432x3	01

Acessórios/ Accessories/ Accesorios

			Qt.
A	Cavilha 6x30	Pin 6x30	58
B	Parafuso Minifix	Screw Minifix	52
C	Parafuso Minifix Duplo	Double Bolt Minifix	01
D	Tambor 15mm	Barrel 15mm	34
E	Tambor 12mm	Barrel 12mm	20
F	Dispositivo Angular	Device Angle	31
G	Cantoneira Plástica	Plastic Angles	12
H	Parafuso 3,5x40 Cab. Chata	Bolt 3.5 x 40 Cab. Barge	02
I	Parafuso 4x12 Cab. Flangeado	Screw 4 x 12 Cab. Flanged	92
J	Parafuso 4x14 Cab. Chata	Screw 4 x 14 Cab. Barge	17
K	Suporte de Fixação	Mounting Bracket	03
L	Suporte de Prateleira	Support Shelf	10
M	Vidro Usinado 726x286x4mm	Readymix Glass 726x286x4mm	01
N	Dobradiça Sobrepor Total	Total Overlay Hinge	04
O	Sapata L	L Shoe	16
P	Prego 8x8	Nail 8x8	136
Q	Junção de Fundo	Junction Fondo	18
R	Kit Dobradiça Porta de Vidro	Glass Door Hinge Kit	01
S	Arruela Silicone	Silicone Washer	01
T	Puxador Ponto	Knob Point	01

Cuidados com a conservação do Móvel • Care with preservation of furniture • Cuidados con la conservación del mueble

Forrar o chão com o papelão das embalagens.
Cover the floor with the cardboard from the pack.
Cubra el suelo con el papelón de los embalajes.

Montar o móvel em pé.
Assemble of furniture stand-up.
Montar el mueble en pié.

Não expor o móvel próximo de fontes de calor.
Do not expose furniture next to heat sources.
No exponga el mueble cerca de fuentes emitan calor.

Separar as peças e acessórios de maneira organizada.

Separate the parts and accessories in an organized way.

Separar las piezas y accesorios de forma organizada.

Limpe com flanela limpa e seca.

For cleaning use a clean and dry cloth.
Limpie con franela limpia y seca.

Não usar produtos abrasivos.

Do not use abrasive products.

No utilice productos abrasivos.