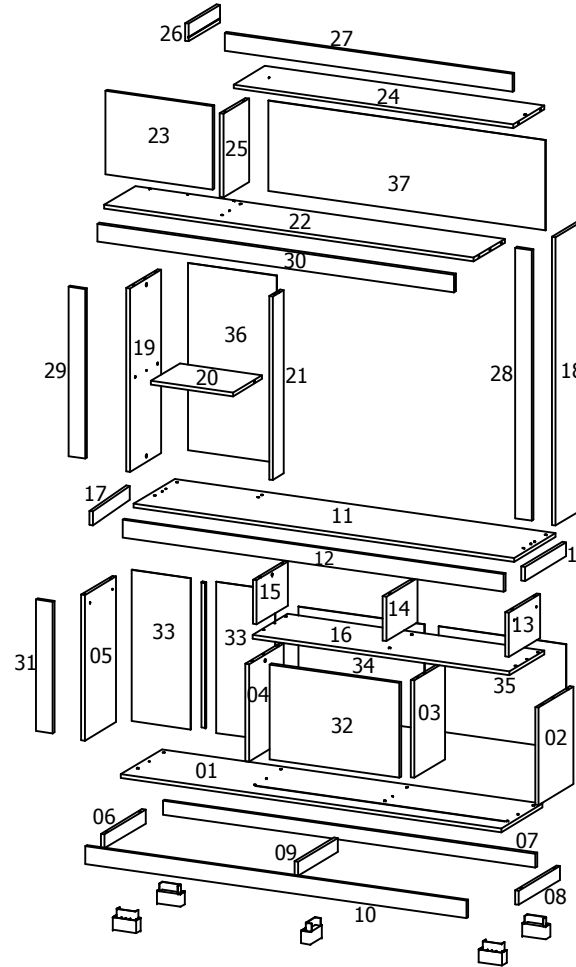
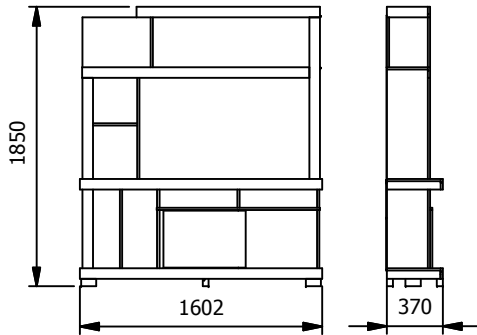
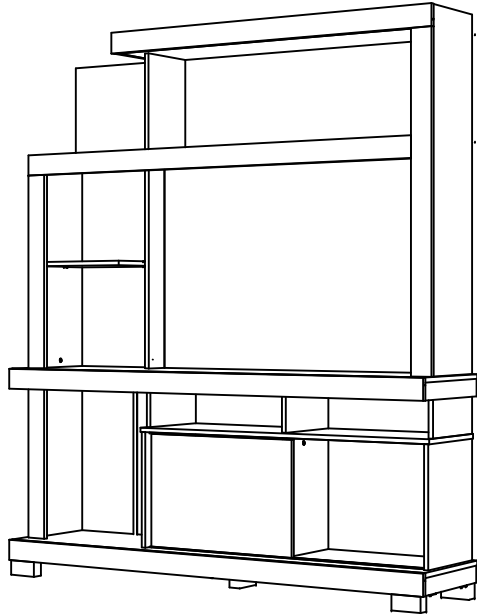


Esquema de Montagem/ Assembly Instructions/Instrucciones de montaje:

## Estante Viena



Nº	CÓDIGO/CODE	QTDE/QTY
01	510006029	1
02	510006018	1
03	510006016	1
04	510006017	1
05	510006024	1
06	510006028	1
07	510006026	1
08	510006027	1
09	510006025	1
10	510006006	1
11	510006022	1
12	510006005	1
13	510006020	1
14	510006037	1
15	510006009	1
16	510006019	1
17	510006021	2
18	510006013	1
19	510006014	1
20	510006031	1
21	510006030	1
22	510006010	1
23	510006023	1
24	510006012	1
25	510006011	1
26	510006008	1
27	510006001	1
28	510006003	1
29	510006002	1
30	510006007	1
31	510006004	1
32	510006015	1
33	510006033	2
34	510006032	1
35	510006034	1
36	510006036	1
37	510006035	1



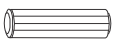





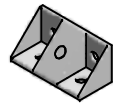
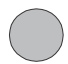



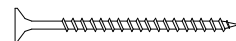
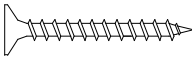

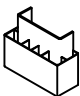
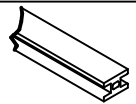
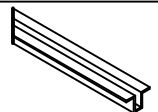
Limpeza: Usar pano macio e seco  
 En la limpieza: Uso de tejido suave y seco  
 For Cleaning: Using soft cloth and dry

Atualizado em  
 Up-to-date on  
 Modernización en  
**09/11/2016**



# ACESSÓRIOS - ACCESORIOS - ACCESSORIES

Fixar todos os acessórios antes da montagem  
 Attach all accessories before start assembly  
 Coloque todos los accesorios antes del montaje de partida

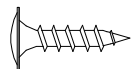
<b>A</b>		1	<b>B</b>		11	<b>C</b>		39	<b>D</b>		7	<b>E</b>		11
<b>F</b>		11	<b>G</b>		41	<b>H</b>		2	<b>I</b>		9	<b>J</b>		11
<b>K</b>		6	<b>L</b>		1	<b>M</b>		132	<b>N</b>		12	<b>O</b>		06
<b>P</b>		115	<b>Q</b>		5	<b>R</b>		1	<b>S</b>		2			

#	CÓDIGO/CODE	ACESSÓRIOS	ACCESSORIES	#	CÓDIGO/CODE	ACESSÓRIOS	ACCESSORIES
A	160001001	COLA	COLA	K	160002004	SAPATA	LOW SHOES
B	160001002	PRENDEDOR DE FUNDOS	FIXING CLAW	L	160003004	KIT PORTA DE CORRER	KIT FOR SLIDING DOOR
C	160001004	CAVILHA 8X30MM	DOWEL 8X30MM	M	160006003	PARAFUSO 3,5 X 14MM (CF)	SCREW 3,5X14MM (CF)
D	160001005	CAVILHA 8X55MM	DOWEL 8X55MM	N	160006006	PARAFUSO 3,5X40MM	SCREW 3,5X40MM
E	160001006	PINO GIROFIX	GIROFIX BOLT	O	160006008	PARAFUSO 4,5X25MM	SCREW 4,5X25MM
F	160001007	CASTANHA GIROFIX	CHESNUT GIROFIX	P	160006011	PREGO	NAIL
G	160001011	SUPORTE ANGULAR	ANGLE SUPPORT	Q	160009006	PÉ RETANGULAR	FOOT
H	160001012	DISPOSITIVO TRAPEZIO	TRAPEZE DEVICE	R	160011004	PERFIL H (574MM)	H OUTLINE (574MM)
I	160001018	CANTONEIRA PLÁSTICA	PLASTIC BRACKET	S	160012002	TRILHO (1043MM)	RAIL FOR SLIDING (1043MM)
J	160002002	TAMPA ADESIVA	ADHESIVE TOP				

## Tabela de parafusos - Tamanho Real

Screws - Sizes an measures

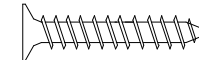
Tornillos - Tamanños y medidas



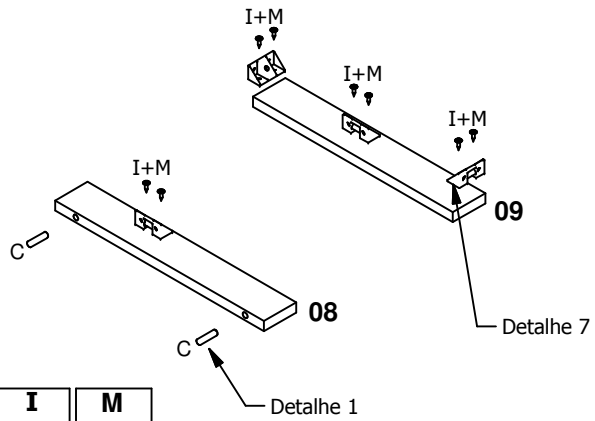
3,5 x 14mm



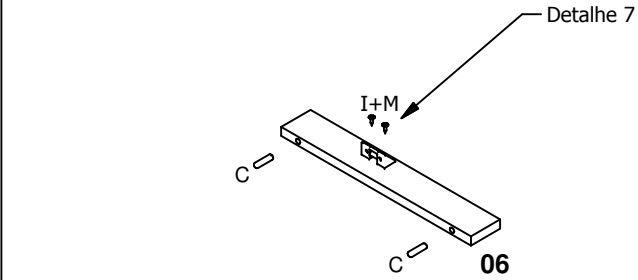
3,5 x 40mm



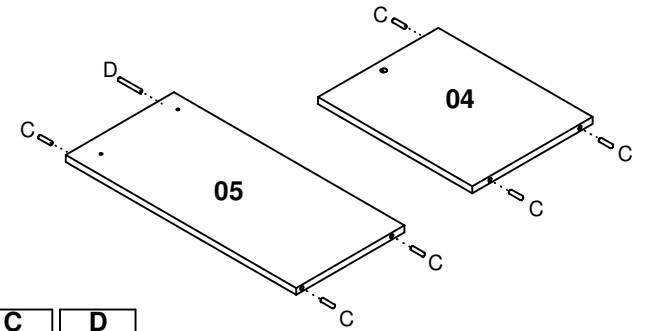
4,5 x 25mm



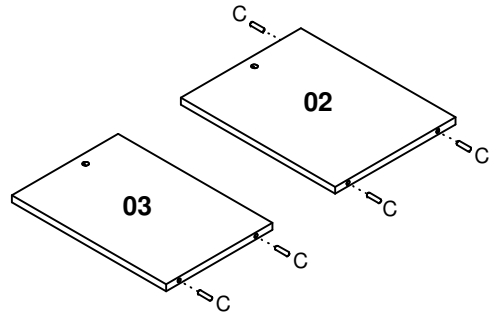
C	I	M
2	4	8



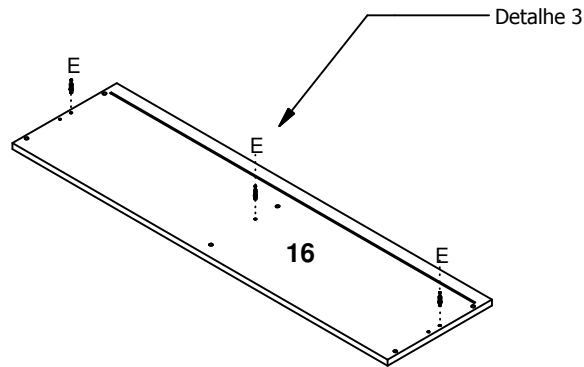
C	I	M
2	1	2



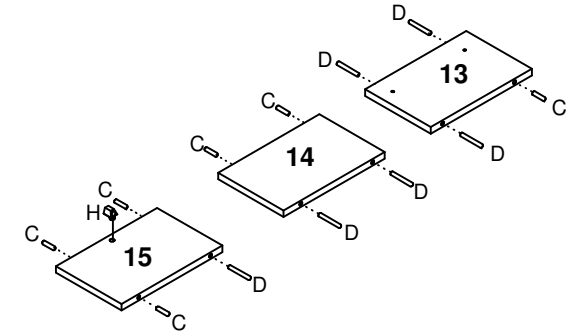
C	D
6	1



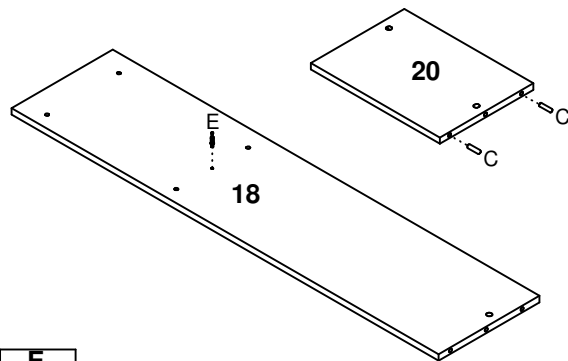
C
5



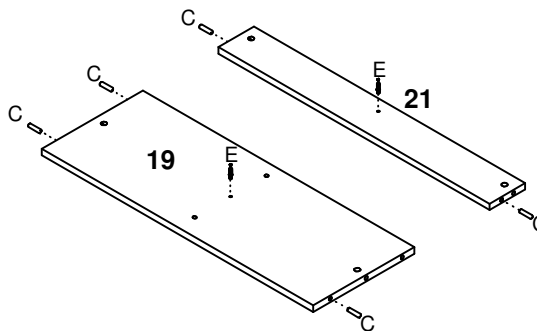
E
3



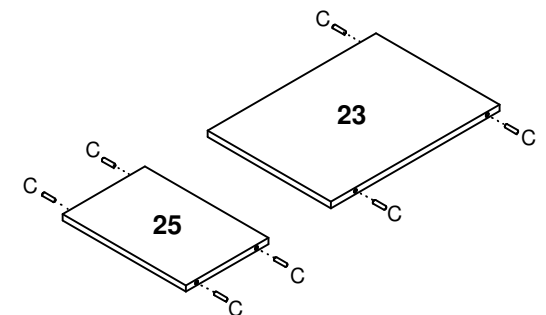
C	D	H
6	6	1



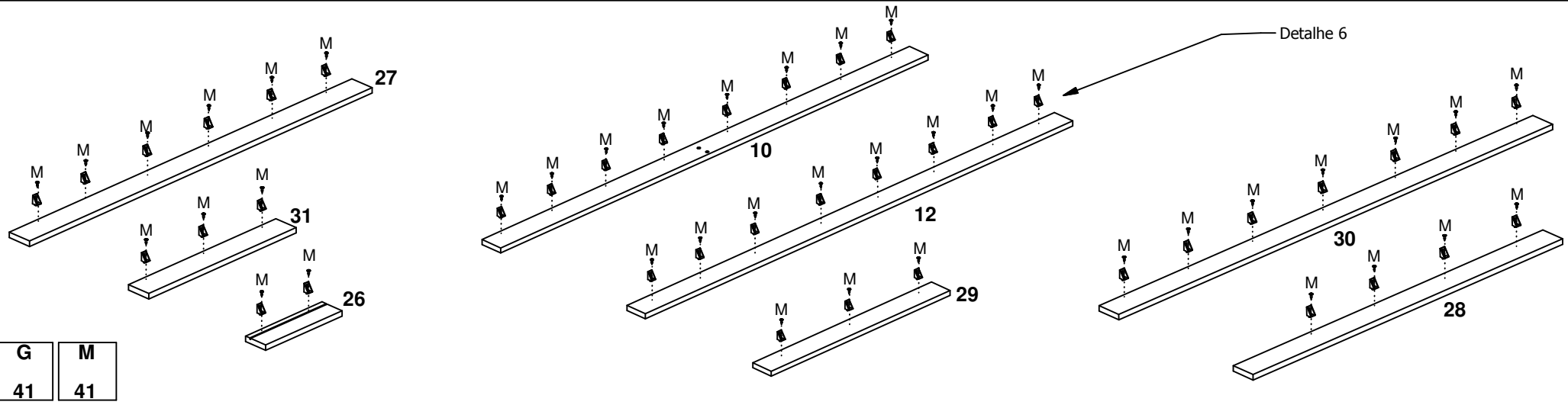
C	E
2	1



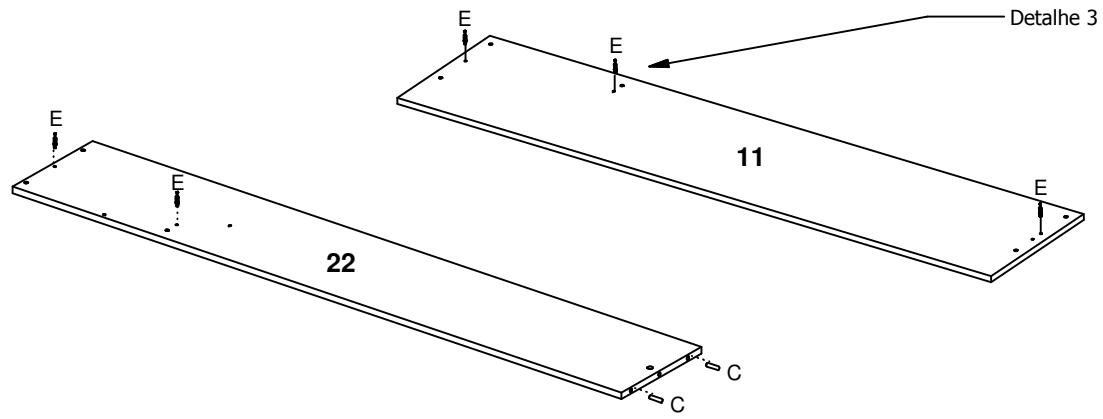
C	E
5	2



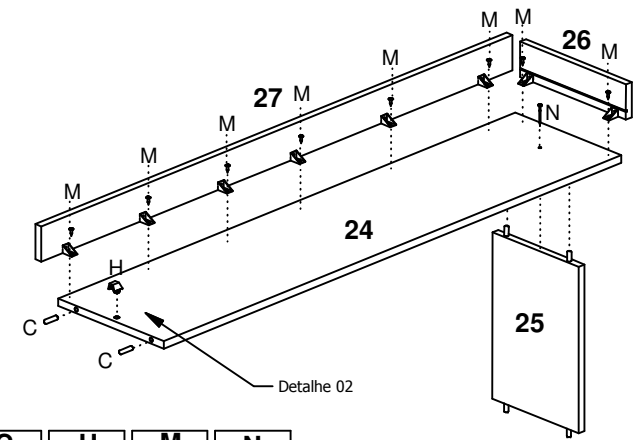
C
7



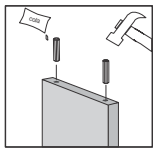
G	M
41	41



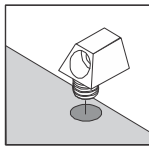
C	E
2	5



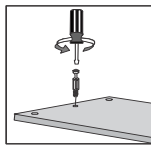
C	H	M	N
2	1	8	1



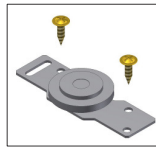
Detalhe 01



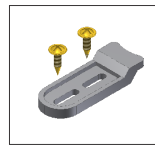
Detalhe 02



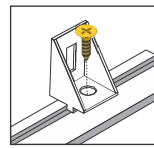
Detalhe 03



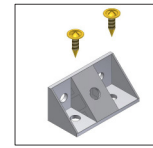
Detalhe 04



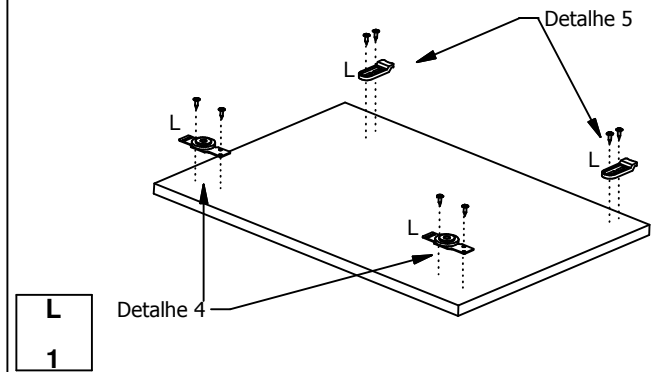
Detalhe 05



Detalhe 06

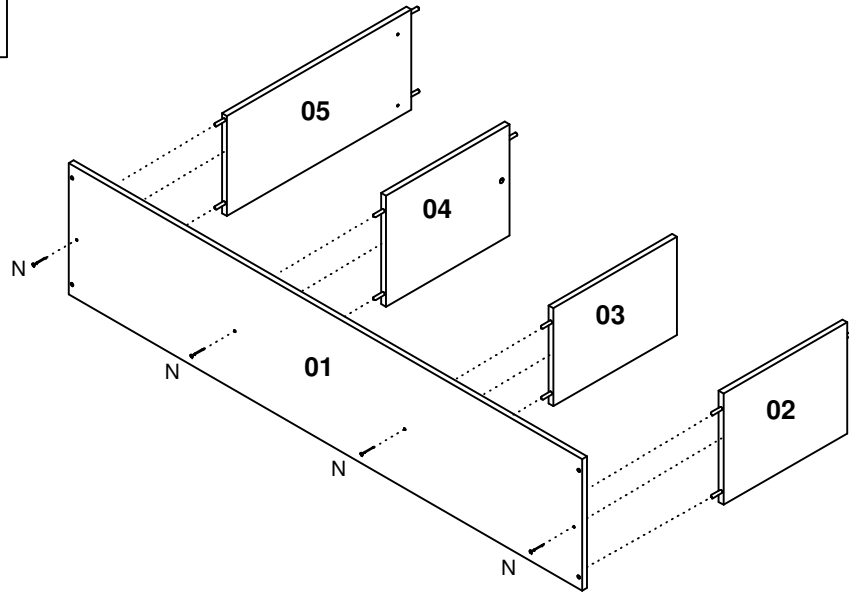


Detalhe 07



L
1

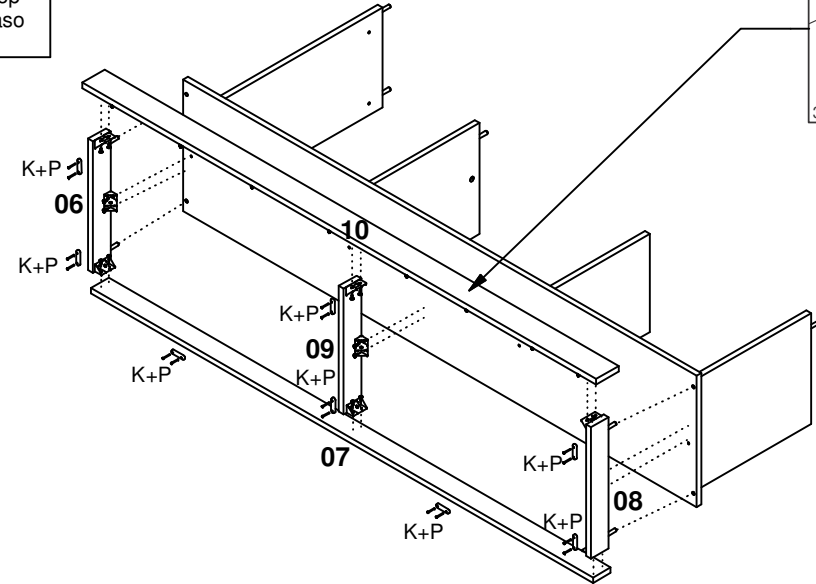
1º Passo  
1º Step  
1º Paso



N
4

2º Passo  
2º Step  
2º Paso

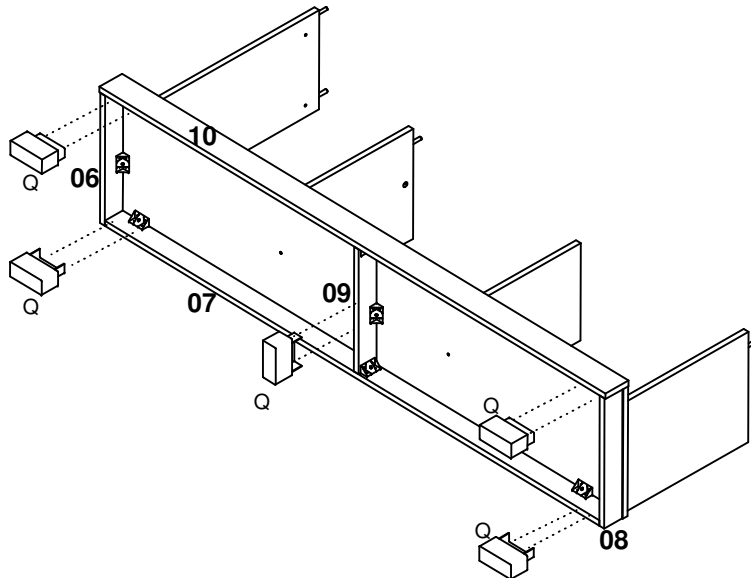
Montagem sem pés



K	I	M	P
6	4	34	12

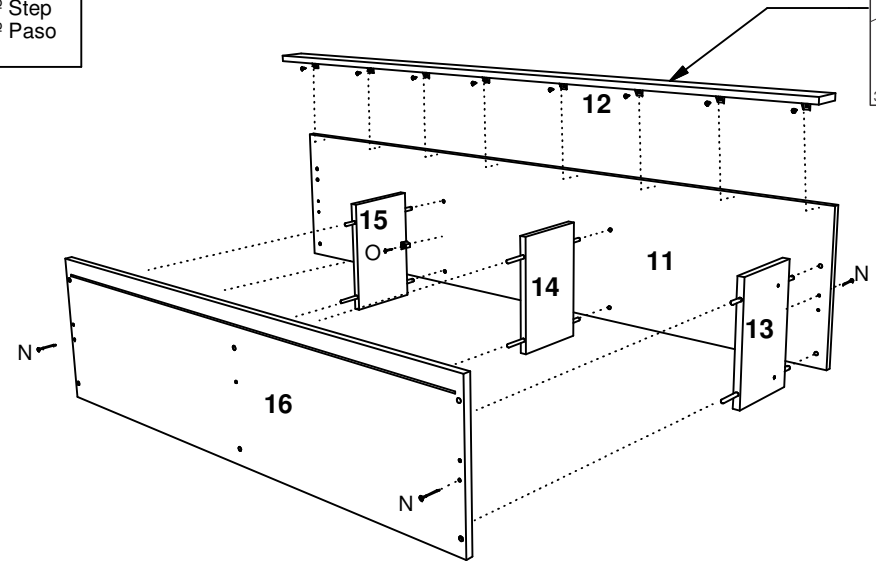
3º Passo  
3º Step  
3º Paso

Montagem com pés



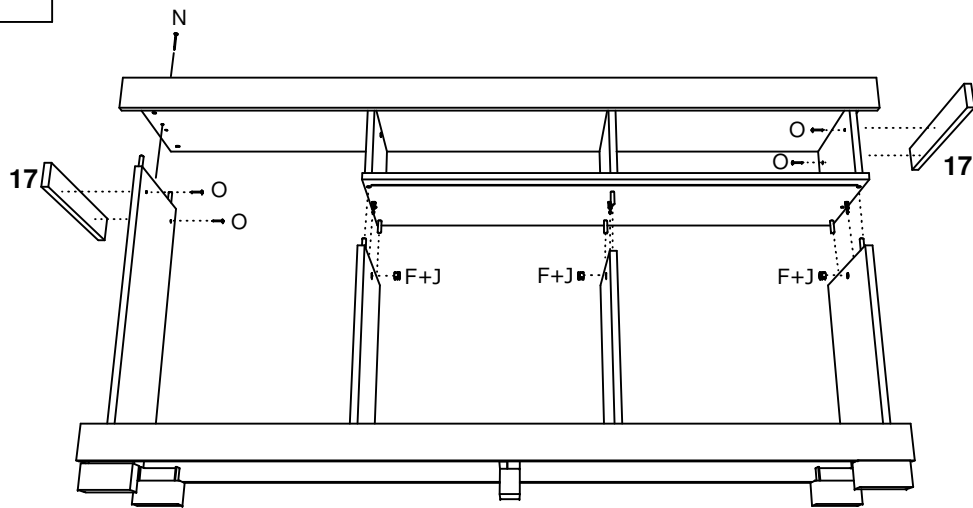
Q	M
5	42

4º Passo  
4º Step  
4º Paso



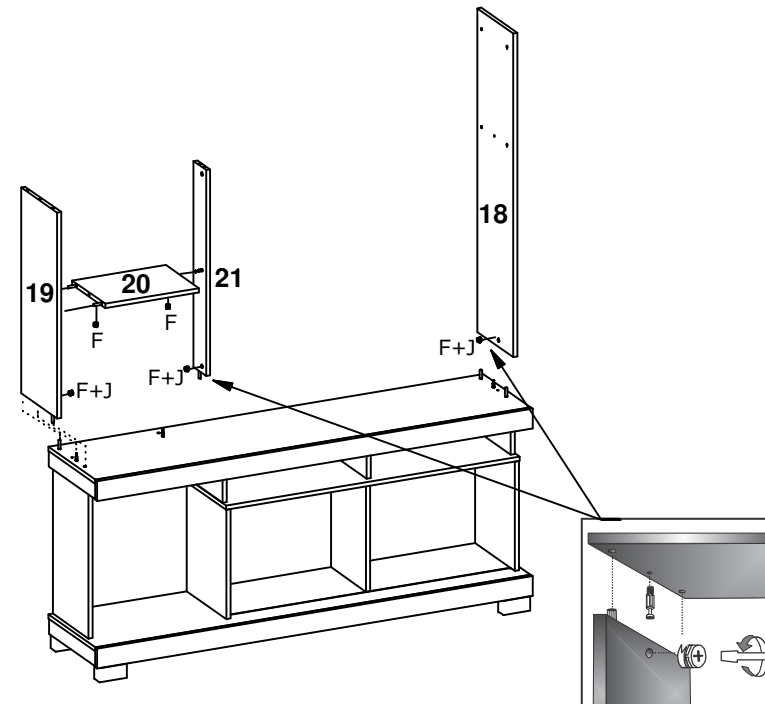
M	N	O
8	3	1

5º Passo  
5º Step  
5º Paso



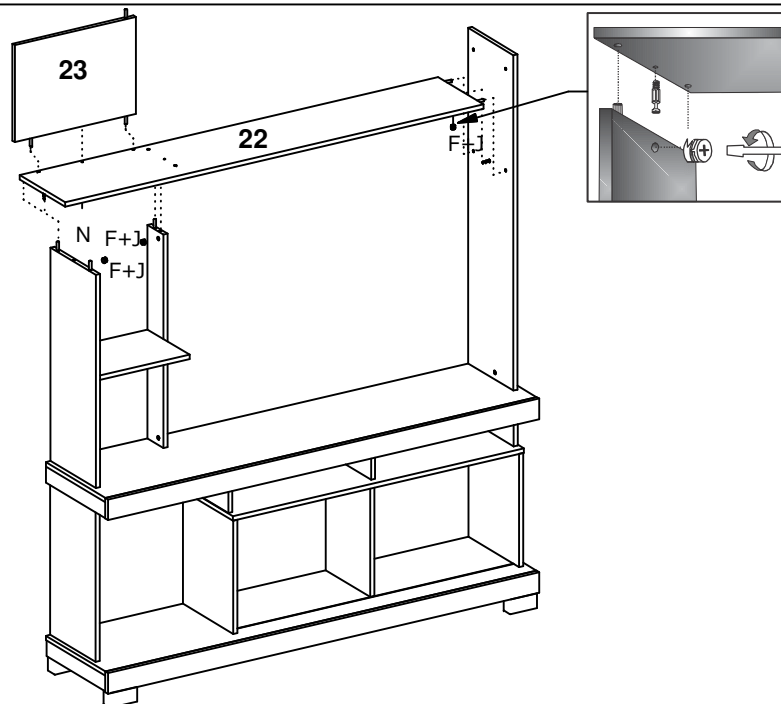
F	N	O	J
3	1	4	3

6º Passo  
6º Step  
6º Paso



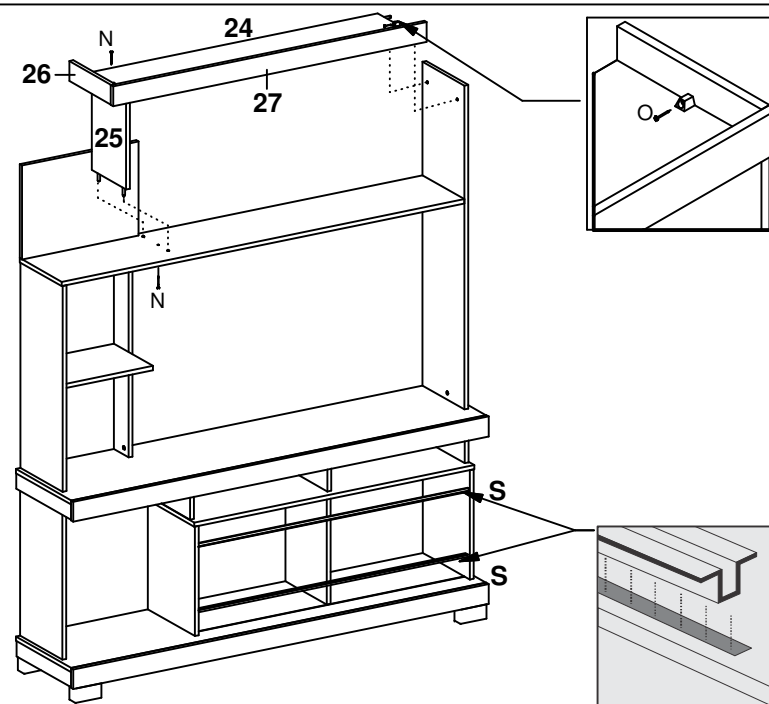
F	J
5	3

7º Passo  
7º Step  
7º Paso



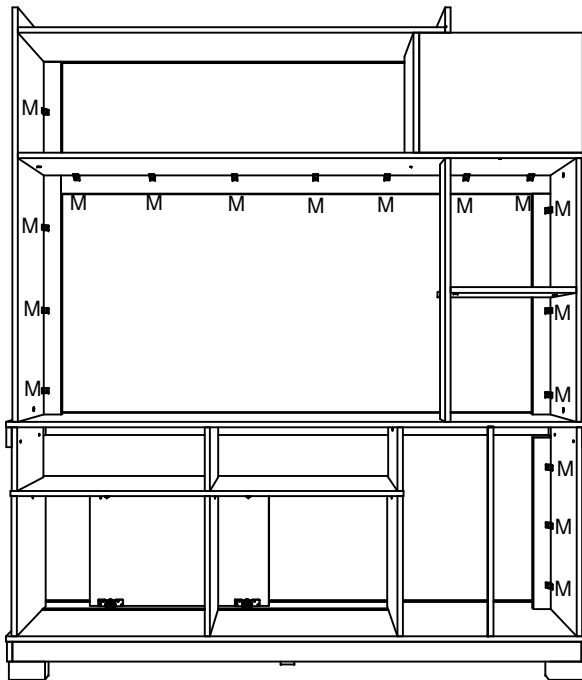
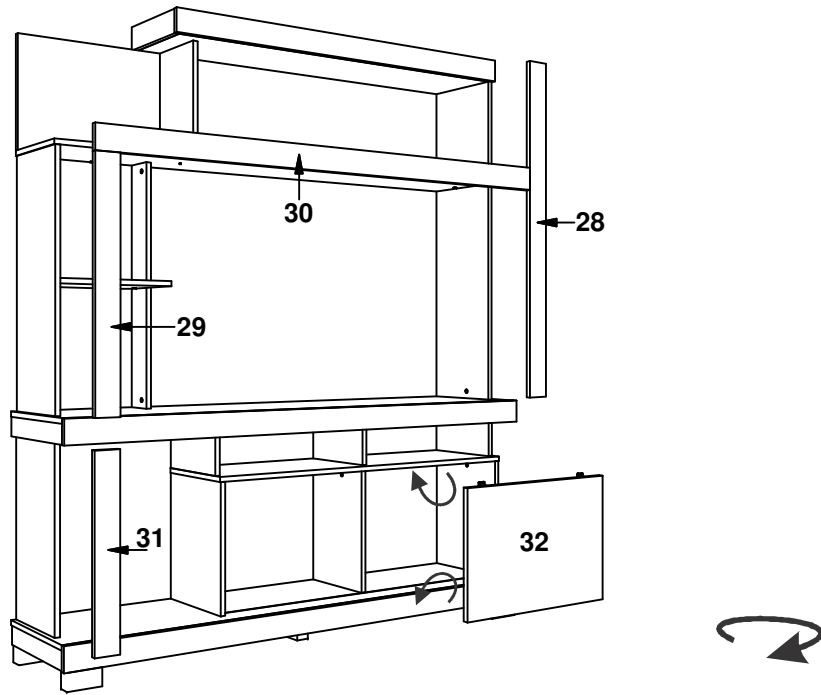
F	N	J
3	1	3

8º Passo  
8º Step  
8º Paso



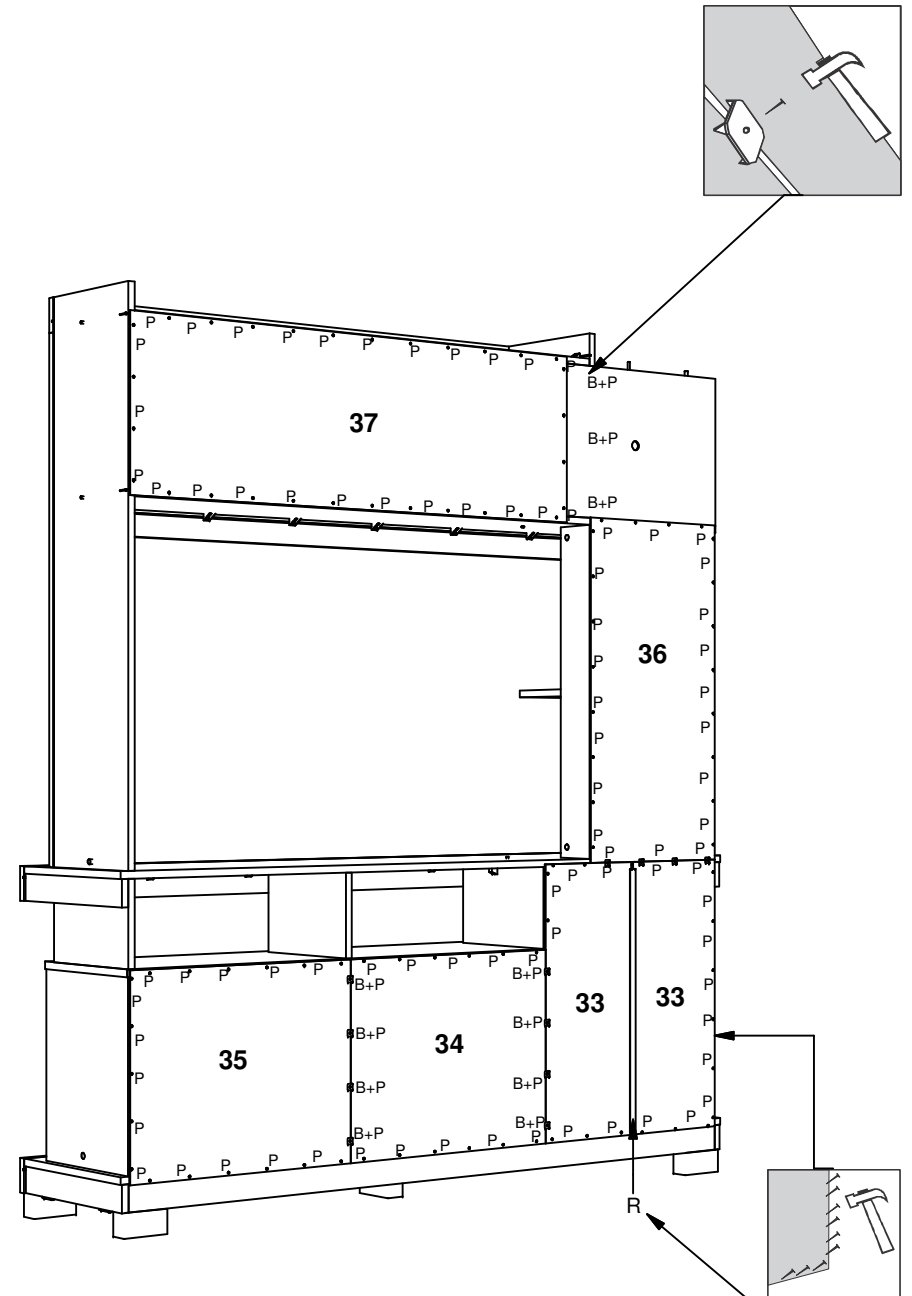
N	O	S
2	1	2

9º Passo  
9º Step  
9º Paso



M
17

10º Passo  
10º Step  
10º Paso



B	P	R
11	103	1

